

Ventilation i Sverige

– en kunskapssammanställning



Lars Ekberg
Tomas Fagergren
Per-Eric Hjelm
Per Kempe
Svein Ruud
Mats Persson

Förord

Under kort tid och i ett nära samarbete har en första kunskapssammanställning om nuläget inom svensk ventilation tagits fram till Boverket. Rapporten har utformats under ledning av Mats Persson (Malmö universitet) och innehållet har författats av arbetsgrupper bestående av personer som tillsammans representerar både bred och djup kompetens och stor erfarenhet från utredning av byggnaders inomhusmiljö och ventilationens funktion:

Under slutet av 2020 genomfördes den första grundläggande kartläggning av den svenska ventilationsbranschen med följande författargrupp:

- Lars Ekberg (CIT Energy Management AB)
- Per-Eric Hjelm (Aquademica AB)
- Per Kempe (PE Teknik och Arkitektur AB)
- Svein Ruud (RISE Research Institutes of Sweden)

Rapporten fick god spridning och flera myndigheter och organisationer har lämnat synpunkter och förslag på kompletteringar. Författargruppen tackar för all feedback och förslag till förbättringar och förtydliganden. Denna kompletterade rapport är nu resultatet av en utvidgning inom några områden och publiceras med justerat namn efter rekommendation. Författare i denna omgång har varit:

- Lars Ekberg (CIT Energy Management AB)
- Tomas Fagergren (Brandskyddslaget AB)
- Per Kempe (PE Teknik och Arkitektur AB)
- Svein Ruud (RISE Research Institutes of Sweden)

Tack alla för fint samarbete i arbetsgrupperna.

Malmö 1 januari 2022

Sammanfattning

Boverket ser ett behov av en kunskapssammanställning kring nuläget för ventilation för att ha en så bred och korrekt förståelse som möjligt för vem branschen är, vilka regler som tillämpas, var det finns kunskapscentra och vilka utvecklingsbehov som behöver stödjas.

Kapitel 2 innehåller en introducerande beskrivning av ventilationen som en del av byggnaden som system. Förutsättningarna för korrekt ventilationsfunktion summeras översiktligt.

I kapitel 3 beskrivs grundläggande principer för ventilation med fokus på ventilation i flerbostadshus, som idag omfattar ca 2,5 miljoner lägenheter i Sverige. Ventilation i flerbostadshus ska ge bra inomhusklimat samtidigt som det är energieffektivt, dragfritt, säkert och tyst. Kunskap om hur hela ventilationssystemet samverkar med byggnaden är grundläggande för att undvika de risker som finns vid skötsel, drift och underhåll. Till synes banala användarbeteenden kan ge stor påverkan på inomhusklimatets styrning. I flerbostadshus optimeras ofta uthyrbar area och t.ex. ventilationsutrymmen görs så slimmade och små som möjligt.

Kapitel 4 utvidgar beskrivning av ventilationssystem till att också innefatta lokaler. Lokalbyggnadssektorn är mycket heterogen och det finns väldigt många olika typer av byggnader som inrymmer vitt skilda verksamheter. Olika typer av verksamhet ställer olika krav på byggnadernas luftkvalitet, termisk komfort m.m. De olika verksamheterna medför också olika belastning på inomhusmiljön, i form av alstring av värme, fukt och föroreningar. En del av kapitlet belyser vikten av att klargöra vilka förhållanden och krav som avgör hur stort luftflöde som behövs. En annan del illustrerar hur, i grunden ganska små, förbiseenden och misstag kan rasera ventilationssystemets förutsättningar att fungera på rätt sätt. Behov och önskemål från teknisk förvaltning och fastighetsdrift berörs också.

Kapitel 5 beskriver regelverk som styr och tillämpas för ventilation och inomhusklimat samt exempel på kontroller som brukar förekomma. Från överstatlig styrning, via Sveriges riksdag och regering samt myndigheter (t.ex. Boverket, Arbetsmiljöverket och Folkhälsomyndigheten) och deras föreskrifter och råd för kommuner, byggherrar och användare.

I kapitel 6 finns en genomgång av hur mätning och verifiering av inomhusklimat och ventilation kan ske med olika metoder och instrument beroende på vilka egenskaper som studeras. Med inomhusklimat avses då inte bara termisk komfort utan även luftkvalitet och ljudmiljö som direkt eller indirekt påverkas av typ av ventilation och dess funktion. De olika huvudgrupper av egenskaper som kan mätas och verifieras kopplat till ventilationen är luftflöden, luftutbytes- och ventilationseffektivitet, termiskt klimat, ljudmiljö, luftkvalitet, övergripande funktion, upplevd inomhusmiljö och renhet i ventilationssystem.

Kapitel 7 tar upp det övergripande ekodesigndirektivet från EU som i sin tur lett till ett antal bindande ekodesignförfordningar där ett handlar om ventilationsaggregat, ett annat om fläktar och ett tredje om spisfläktar.

I kapitel 8 behandlas brandskydd och ventilation. Ventilationsbrandskyddet har en viktig funktion i brandskyddet som helhet både när det gäller att begränsa/hindra spridning av brandgaser och brand i en byggnad. I detta kapitel redovisas

grundläggande begrepp om brandceller, brandtekniska klasser för väggar och bjälklag samt ett ”normalt” brandförlopp.

Kapitel 9 innehåller en kort sammanfattning av tillgänglig information, hösten 2021, relaterade till ventilation och smittspridning. Särskilt aktuellt med anledning av den aktuella situationen med överföring av Covid-19 som ofta sker i inomhus.

Kapitel 10 summerar och exemplifierar kort tillgängliga vägledningarna rörande ventilation och inomhusklimat. Vägledningarna är framtagna av myndigheter och branschorganisationer, föreningar och nätverk. De viktigaste standarderna från Svenska institutet för standarder, SIS, och metoder från Nordtest redovisas också. Redovisningen innefattar vägledningarna som riktas till olika målgrupper, exempelvis beställare/byggherrar, konsulter, entreprenörer, tekniska fastighetsförvaltare, driftorganisationer, verksamhets/arbetsmiljöansvariga, Redovisningen är inte indelad med hänsyn till avsedd målgrupp.

I kapitel 11 listas viktiga branschaktörer, som på olika sätt arbetar med utveckling, utformning, installation, kontroller och provning av ventilationsanläggningar, i Sverige tillsammans med en kort sammanfattning av respektive aktörs arbetsfält. Sannolikt kommer listan att behöva justeras efter hand, både beträffande vilka aktörer som finns/bör finnas med, och beträffande den beskrivande texten. Aktörer är grupperade som bransch- och intresseorganisationer samt nätverk, universitet & högskolor, forskningsinstitut, forskning och utveckling samt utbildare.

I kapitel 12 finns en sammanställning av resultat från en enkät som genomförts i projektet. Enkäten distribuerades till OVK-kontrollanter, konsulter, installatörer, driftpersonal, myndighetspersoner m.fl. via branschorganisationer med frågor om ventilationssystem och problem kopplade till ventilationssystem. En fullständig redovisning av resultaten från enkäten finns publicerad i en separat rapport.

Kapitel 13 sammanfattar några reflektioner från sammanställningen av Nuläge svensk ventilation tillsammans med några förslag till utvidgad kartläggning. Det finns 249 Statliga förvaltningsmyndigheter i Sverige enligt myndighetsregistret. I kartläggningen har vi noterat 10 myndigheter (förutom länsstyrelser och SKR - Sveriges kommuner och regioner) som utfärdar föreskrifter av betydelse för inomhusklimat och inomhusmiljö.

Förhoppningen är att föreliggande kartläggning av Ventilation i Sverige ska bidra till kunskapsspridning om bransch, aktörer, teknik, system, konstruktion, kontroller, drift och underhåll samt forskning och utveckling.

Ingenting är starkare än den svagaste länken. För att bygga energieffektivt och nå uppsatta miljö- och klimatmål, måste ventilationsbranschen verka över hela kedjan, och även sammanställa kunskaper från installatörsledet. Denna rapport är främst tänkt att användas som vägledning i samband med projekteringsarbete.

I bilagorna finns sammanställt nomenklatur samt kartläggning av aktörer, litteratur och utbildningar.

Innehållsförteckning

1 Inledning.....	7
1.1 Bakgrund och syfte.....	7
1.2 Genomförande	7
1.3 Till dig som läsare	8
2 Ventilation – en del av byggnaden som system.....	9
2.1 Korrekt luftflöde	9
2.2 Ventilationens drifttider	12
2.3 Inblåsningsslutens tillstånd och kvalitet	14
2.4 Effektiv ventilation av hela vistelsezonen	14
2.5 Luftens ”läckage” i en byggnad	15
3 Ventilation bostäder	16
3.1 Olika ventilationssystem	17
3.1.1 Självdragssystem (S)	17
3.1.2 Frånluftsventilation (F)	18
3.1.3 Frånluftsvärmepump (FX, FVP)	18
3.1.4 FTX-ventilation	19
3.2 Fuktavgivning i bostäder	19
3.3 Injustering, luftflöden och ljud från don	21
3.3.1 Injustering ventilation för lägenheter	21
3.3.2 Forcering av luftflöde - spiskåpeforcering	22
3.3.3 Ljud från tilluftsdon i lägenheter.....	24
3.4 Luftflöde och ventilationsaggregat	27
3.5 Utrymme för ventilationskanaler i flerbostadshus	28
3.5.1 Utrymme för ventilationskanaler i lägenheter	28
3.5.2 Luftvärmesystems utrymmesbehov.....	28
3.5.3 Placering av ventilationsaggregat	29
3.6 GeoFTX – FTX med geotermisk förvärmning.....	30
3.7 Tvättutrymmen	33
3.7.1 Gemensam tvättstuga.....	33
3.7.2 Tvättmaskin i lägenhet	34
3.8 Lokaler i flerbostadshus	34
3.9 Nybyggnad.....	34
3.10 Renovering	35
4 Ventilation lokaler	36
4.1 Luftflödets storlek	37
4.2 Väderanpassade luftflöden	38
4.3 Konstanta eller behovsanpassade luftflöden?.....	39
4.4 Behov och önskemål från teknisk förvaltning och fastighetsdrift	41
4.5 Ozonalstrande apparater	42

5	Ventilation och inneklimatkrav (regelverk) samt kontroller	45
5.1	Allmänt om regler och lagar	45
5.1.1	Bygglagstiftning	46
5.2	Byggnader generellt – krav.....	48
5.3	Bostäder – krav.....	48
5.3.1	Miljöbalken.....	48
5.3.2	Egenkontroll enligt miljöbalken	48
5.3.3	Olägenhet.....	49
5.3.4	Tillsyn av olägenheter enligt miljöbalken	50
5.3.5	Obligatorisk Ventilationskontroll, OVK	51
5.4	Lokaler - krav	52
5.5	Arbetsmiljö	53
5.6	Allmänt om myndighetstillsyn i Sverige	54
6	Mäta och verifiera inneklimat och ventilation.....	55
6.1	Luftflöden	55
6.2	Luftutbytes- och ventilationseffektivitet.....	58
6.3	Termiskt klimat.....	59
6.4	Ljudmiljö	61
6.5	Luftkvalitet.....	63
6.6	Övergripande funktion	65
6.7	Upplevt inomhusklimat med hjälp av enkäter	66
6.8	Kontroll av renhet i ventilationssystem	67
7	Energikrav och rekommendationer för ventilation.....	69
7.1	Energikrav och allmänna råd för ventilation i Boverkets byggregler.....	69
7.2	Ekodesignkrav på fläktar, köksfläktar och ventilationsaggregat.....	70
7.2.1	Ekodesignkrav för fläktar	71
7.2.2	Ekodesignkrav för köksfläktar	73
7.2.3	Ekodesignkrav för ventilationsaggregat.....	73
8	Brandskydd och ventilation	76
8.1	Två sätt att dimensionera brandskyddet	76
8.2	Ventilationsbrandskydd	76
8.2.1	Brandcellsskiljande byggnadsdel	77
8.3	Europastandarder (som också är svenska standarder).....	79
8.4	Imkanaler.....	80
8.4.1	Kök i bostäder.....	81
8.4.2	Storkök	81
8.5	Skydd mot brandspridning mellan brandceller	82
8.5.1	Analytisk dimensionering eller modellbaserad dimensionering.....	84
8.5.2	Datorprogram för analyser	86
8.5.3	Brandgasspjäll och Brand/brandgasspjäll	86
8.6	Skydd mot brandgasspridning mellan brandceller	87
8.6.1	Förenklad dimensionering	87
8.6.2	Analytisk dimensionering	89
8.6.3	Vem kan brandgasspridning?	90

8.7 Rökdetektering	93
9 Ventilationens påverkan på smittspridning.....	94
9.1 Smittspridning i luft	94
9.2 Öka ventilationsflödena	95
9.3 Förläng drifttiden	96
9.4 Begränsa återcirkulation	96
9.5 Superspridar-tillfällen.....	96
9.6 Praktiska rekommendationer för drift av installationssystem under pandemi..	96
9.7 Risker för infektion i olika inommiljöer	98
10 Vägledningar för ventilation och inomhusklimat.....	99
10.1 Vägledning från myndigheter.....	99
10.2 Branschvägledning om inomhusklimat och ventilation	100
10.3 Branschvägledning specifikt om ventilation	101
10.4 Branschvägledning för funktionskontroller	102
10.5 Standarder beträffande ventilation	102
10.5.1 Standarder (Svenska institutet för standarder)	102
10.5.2 Standarder (Nordtestmetoder).....	104
11 Branschens aktörer i Sverige	106
11.1 Bransch- och intresseorganisationer samt nätverk	106
11.2 Universitet & högskolor	109
11.3 Forskningsinstitut	111
11.4 Forskning och utveckling	112
11.5 Utbildare.....	113
12 Fördjupande kartläggning – enkät till branschen.....	114
12.1 Målgrupper.....	114
12.2 Pilot och spridning.....	114
12.3 Enkätens utformning	114
12.4 Kortfattad analys	115
13 Behov av fortsatt kartläggning	116
13.1 Fortsättning	116
Referenser	117

Bilaga 1 – Nomenklatur

Bilaga 2 – Kartläggning aktörer

Bilaga 3 – Kartläggning litteratur

Bilaga 4 – Kartläggning utbildningar

1 Inledning

1.1 Bakgrund och syfte

Frisk luft inomhus är en viktig hälsofaktor. Det gäller både i bostäder och olika lokaler med olika behov av luftväxling. Ventilation har genom årtusendena utvecklats från självdrag till högteknologiska, sensorstyrda fläktsystem med huvuduppgiften att föra bort oönskade luftburna ämnen (t.ex. odörer) och överskottsvärme. De första systemen installerades för att ventilera och värma upp rum, enligt den termiska principen att varm luft stiger uppåt och skapar ett undertryck som suger in frisk luft. I Europa utvecklades mekaniska ventilationslösningar redan under 1500-talet för gruvindustrin. Fläktdriven ventilation var länge förbehållet lokalbyggnader av olika slag medan bostäder ventilerades med självdrag. Dagens ventilationssystem kan vara högteknologiska och sensorstyrda och viktiga inte bara för luftkvalitet utan även för energianvändning i både lokalbyggnader och bostäder.

1992 införde Sveriges riksdag och regering olika regler samt krav gällande kontroll av ventilationssystem i offentliga miljöer. Orsaken till detta var att i bostäder, skolor, och andra lokaler så fanns det i många fall en bristfällig ventilation, vilket ledde till sämre inomhusmiljö. Denna kontroll fick titeln OVK (Obligatorisk ventilationskontroll).

Under 2020 startades ett nordiskt samverkansprojekt upp för att undersöka möjligheter med regelharmonisering inom ventilation. En första del i detta arbete är att sammanställa svenska regelverk kring ventilation. Under 2020 startade även arbetet upp med att utveckla Boverkets byggregler för ventilation som en del inom uppdraget "Möjligheternas Byggregler". I den nya regeluppbyggnaden ska "branschen" ta ett tydligare ansvar och Boverkets regler ska utformas som renare funktionskrav med mindre detaljstyrning.

Boverket ser därför ett behov i båda uppdragen av att göra en kunskapssammanställning kring nuläget inom ventilation i Sverige för att bidra till en bred förståelse inom branschen för vem branschen är, vilka regler som tillämpas, var det finns kunskapscentra och vilka utvecklingsbehov som behöver stödjas för att underlätta för branschen att ta ett större ansvar än tidigare.

Kunskapssammanställningen ska ge en klarare bild över:

- vilka regelverk som styr och tillämpas,
- aktörer som på olika sätt arbetar med utformning, installation, kontroller och provning av ventilationsanläggningar,
- litteratur, branschstandarder, och föreskrifter för ventilationssektorn samt
- utbildningar inom ventilationssektorn.

1.2 Genomförande

Arbetet har genomförts av en arbetsgrupp bestående av personer som tillsammans representerar både bred och djup kompetens med stor erfarenhet från utredning av byggnaders inomhusmiljö och ventilationens funktion. Arbetsgruppens huvuduppgift har varit att sammanställa relevanta och aktuella kunskaper om ventilation i Sverige. Den indelning som valts är

- Allmänt om ventilation
- Ventilation i bostäder

- Ventilation i lokaler
- Regelverk (samt kontroller) för ventilation och inneklimat
- Mätning och verifiering av inneklimat och ventilation
- Energikrav och ventilation - Ekodesign
- Brandskydd och ventilation
- Smittspridning och ventilation
- Branschvägledning
- Kartläggning av aktörer.

I den första arbetsrundan skickades en förfrågan via epost till kända aktörer inom branschen med uppmaning att bidra med tips och kunskap till arbetsgruppen. Det insamlade materialet sammanställdes och analyserades. Arbetet genomfördes under kort tid. Det fanns inte utrymme för omfattande kvalitetssäkring genom remissrunda och tredjepartsgranskning, men en uppmaning skickades ut till de identifierade aktörerna inom branschen. Det inkom flera synpunkter på kompletteringar och förtydliganden. Dessa har nu bearbetats i denna andra arbetsrunda med kartläggning av kunskapsläget inom ventilation i Sverige. I arbetet har också en enkät kunnat genomföras. Enkäten avrapporteras kortfattat i denna rapport och mer utförligt i en separat rapport.

1.3 Till dig som läsare

Den här rapporten presenterar en sammanställning av kunskap och erfarenheter. Rapporten vänder sig till framför allt två målgrupper:

1. Personer och funktioner inom organisationer och myndigheter som arbetar med byggnaders inomhusklimat och ventilation.
2. Yrkesverksamma som önskar en bred sammanställning av viktiga faktorer som är av betydelse för en god inomhusmiljö för att kunna förklara för företagskunder och slutkunder.

Rapporten är tematiskt strukturerad så att du som läsare kan välja att läsa de delar av rapporten som är relevanta för just dig – se innehållsförteckningen.

Rapporten är resultatet av författarnas analyser och utredningar. Boverket har inte tagit ställning till innehållet.

2 Ventilation – en del av byggnaden som system

Ventilationen har samma grundläggande syfte oavsett vilken typ av byggnad det är fråga om. Nämligen *att åstadkomma utbyte av luft så att förorenad, fuktig och varm luft transporteras bort och ersätts av ren uteluft med lämplig temperatur.*

Ren och lagom tempererad luft ska tillföras utrymmen där människor vistas, såsom arbetsrum, vardagsrum och sovrum. Ibland evakueras frånluft direkt från dessa vistelserum, men normalt förs en del av luften vidare som s.k. överluft till andra rum, exempelvis till korridor och vidare till hygienrum. Luft från de utrymmen som producerar mest fukt och lukt såsom toaletter, kök, eller utrymmen där kraven på luftens kvalitet inte är speciellt höga ska inte spridas vidare till andra rum. Den ska alltid evakueras som frånluft och lämna huset som avluft. Avsikten är att luften ska tillföras och bortföras via avsedda öppningar (uteluftsventiler eller tilluftsdon respektive frånluftsdon och spiskåpor etc.).

Ventilationen är ett av flera delsystem som är nödvändiga för att en byggnad ska fungera som avsett ur inneklimat- och energisynpunkt. Andra delsystem är värmesystemet och eventuellt även t.ex. vattenburet komfortkylsystem. Byggnaden i sig kan betraktas som ytterligare ett delsystem. Byggnadens klimatskärm påverkar byggnadens värmebalans både sommartid och vintertid. I bostäder är det typiskt klimatskärmens termiska isolering som har störst betydelse ur energisynpunkt. I lokalbyggnader är det i stället fönster och solavskärmning som inverkar mest på byggnadens värmebalans.

För att ventilationen ska fungera korrekt krävs att:

- Luftflödet är korrekt
- Inblåsningssluten är ren och har rätt temperatur samt tillförs dragfritt
- Hela vistelsezonen ventileras effektivt
- Ventilationens drifttider stämmer med verksamhetstiderna
- Luften tar rätt väg genom byggnaden.

2.1 Korrekt luftflöde

Enligt gällande föreskrifter bör **bostäder** ventileras med ett tillflöde av uteluft på minst 0,35 l/s per m² golvarea och **lokaler** bör utöver detta ventileras med minst 7 l/s per person. Dessa siffror avser *hygienluftflödets storlek*, alltså det lägsta luftflöde som krävs för att föra bort störande ämnen från inomhusluften (dvs. minimivärden som gäller under förutsättning att den interna föroreningsalstringen är låg och inte nödvändigtvis ett önskat värde att projektera mot!). I byggnader med högre föroreningsalstring eller där ventilationen också används för komfortkyla kan det behövas betydligt högre luftflöden.

På 1990-talet gjordes försök att beräkningsmässigt bestämma erforderligt luftflöde med hänsyn till föroreningsavgivningen från de källor till luftföroreningar som förekommer i en byggnad (byggmaterial, inredning, människor, kemikalier, avgaser utifrån etc.). Detta angreppssätt visade sig emellertid i praktiken inte fungera, av två huvudsakliga skäl. Dels har de alstrade föroreningarna mycket olika inverkan på människors komfort (upplevd luftkvalitet), och sambandet mellan koncentration och upplevelse är endast i undantagsfall välkänt, dels saknas uppgifter om källstyrkan hos flertalet av de olika föroreningskällorna.

Idag används i stället ett schablonmässigt arbetssätt för att bestämma erforderligt hygienflöde för allmänventilation. Principen som normalt tillämpas är att valet av bygg- och inredningsmaterial kvalitetssäkras för att begränsa föroreningsalstringen inomhus. Om dessutom verksamhetens föroreningsalstring begränsas är tanken att de schablonmässiga luftflödena enligt föregående stycke är tillräckliga ur lufthygiensynpunkt. En rad faktorer, såsom exempelvis brukarbeteende, fuktalstring inomhus och eventuell försmutsning av kanalsystemet påverkar om luftflödena verkligen kommer att vara tillräckliga över tid.

Bakgrunden till schablonvärdena

I rum där människor vistas uppkommer en karaktäristisk ”människolukt” som orsakas av ämnen som varje människa avger. Pettenkofer (1858) visade att koncentrationen av koldioxid är proportionell mot människoluktens intensitet. Han drog slutsatsen att en koldioxidkoncentration på ca 1000 ppm utgjorde en gräns för acceptabel människolukt i befolkade rum. Denna koncentration motsvaras av ett luftflöde på ca 8 l/s per person. Under 1900-talet har ett flertal studier utförts på detta tema och efter hand har 7 l/s per person etablerats som komfortgräns avseende människolukt. (En detalj värd att nämna i sammanhanget är att koldioxid i sig är en luktlös/luftfri gas! Till skillnad från de ämnen som luktar så är koldioxid lättare att mäta och därför används koldioxidhalten som en indikator eftersom den ökar proportionellt med andra ämnen från människor som luktar).

På 1940-talet genomförde Rydberg och Arnell (1949) mätningar i ett stort antal självdragsventilerade bostäder. Medelvärdet av mätningarna blev en halv luftomsättning per timme. Vid 2,5 m rumshöjd motsvaras 0,5 luftomsättningar per timme av 0,35 l/s per m² golvarea. Dagens schablonvärde är alltså en omräkning av ett slags typiskt värde på luftväxlingen i svenska bostäder på 1940-talet. Det ifrågasätts sällan om ett sådant värde verkligen är relevant i dagens byggnader. Nyare byggnader innehåller många material som inte fanns att använda för 70 år sedan och inomhusluften påverkas även av den inredning och andra produkter som används inomhus. Hursomhelst är uteluftsflödet 0,35 l/s per m² golvarea fortfarande etablerat som målvärde för ventilation av bostäder och som grundflöde i många typer av lokalbyggnader. Det aktuella luftflödet är också en ungefärlig övre gräns som inte bör överstigas väsentligt för att risken för drag inte ska bli oacceptabel i rum som ventileras genom tillförsel av obehandlad (ovärmd) uteluft, dvs vid S- och F-ventilation.

Försök i laboratoriemiljöer har visat att uppemot 15 % av de personer som träder in i ett rum med en koldioxidkoncentration med 1000 ppm (alltså ett rum som ventileras med ett uteluftsflöde på ca 8 l/s per person) uppger att de är missnöjda med luftens kvalitet. Efter en kort stund har luktsinnet anpassat sig till den aktuella miljön och missnöjet avtar. Av de personer som vistas stadigvarande i samma miljö förväntas i praktiken ingen framföra något missnöje beträffande luftens fräschhet (förutsatt att det inte finns andra påtagliga källor till luftföroreningar än människor).

Om uteluftsflödet skulle halveras, dvs. reduceras till ca 4 l/s per person kommer tillskottet av luftburna ämnen som alstras inomhus att dubblas. Jämfört med fallet i föregående stycke kommer då koldioxidkoncentrationen att öka till ca 1600 ppm (om vi gör det rimliga antagandet att koncentrationen ute är ca 400 ppm). De ovannämnda laboratorieförsöken visar i detta nya fall att besökarnas upplevelse försämras så att missnöjet med luftens kvalitet ökar från ca 15 % till ca 25 %. Av de personer som vistas i rummet stadigvarande förväntas nu närmare 10 % uppge att de är missnöjda

med luftens fräschhet (även nu förutsatt att det inte finns andra påtagliga källor till luftföroreningar än människor).

Resultaten från laboratorieförsöken ger en fingervisning om vad uteluftsflödet (och indikatorn koldioxid) betyder för den upplevda komforten inomhus. Signalen må vara grov och procentsatserna rörande andelen missnöjda är svåra att verifiera i verkliga byggnader där människorna exponeras av många fler miljöfaktorer än vad som var fallet vid laboratorieförsöken. En rimlig slutsats är emellertid att ett uteluftsflöde om 4 l/s per person troligtvis innebär att en betydande andel av de som vistas stadigvarande i ett rum, med fler personer, kommer att tycka att luften inte är helt fräsch. Om uteluftsflödet dubblas till ca 8 l/s per person kommer endast få personer, troligtvis ingen, av de som vistas där att vara missnöjd (avseende människolukt).

Europeiska forskare har i projektet HealthVent (Carrer et.al. 2018) föreslagit just 4 l/s per person som ett rimligt generellt lägsta uteluftsflöde. Utgångspunkten är att den nivån är säker med hänsyn till människors hälsa. Just den nivån på luftflödet ges av den svenska Folkhälsomyndigheten sedan många år som råd för ventilation av bostäder. I myndighetens föreskrift står att uteluftsflödet inte bör understiga 0,35 l/s per m² golvarea eller 4 l/s per person. Till och med 2006 förmedlade Boverkets byggregler rådet att bostadsrum för sömn och vila bör ventileras med minst 4 l/s per sovplats.

I arbetslokaler ska uteluftsflödet vara minst 7 l/s per person plus minst 0,35 l/s per m² golvarea. Dessa värden formuleras idag som generellt krav från Arbetsmiljöverket. Samma siffror anges av Folkhälsomyndigheten som allmänt råd för skolor och lokaler för barnomsorg. Dessutom ger Folkhälsomyndigheten rådet att en koldioxidkoncentration som i ett rum vid normal användning regelmässigt överstiger 1 000 ppm bör ses som en indikation på att ventilationen inte är tillfredsställande.

Vilka kopplingar det finns mellan ventilationens kapacitet och funktion å ena sidan och inomhusluftens kvalitet å den andra är ofta föremål för diskussion både i bransch och i akademi. Exempelvis Wargocki (2021) och Stålbom (2021) har gjort tankvärda inlägg i det sammanhanget. Där berörs frågor som vad begreppet luftkvalitet inomhus egentligen innebär, vilka kriterier som borde användas och hur mycket ventilation som egentligen behövs.

En framåtblickande standard

Standarden SS-EN 16798-1:2019 föreslår att hygienluftflödet ska kunna bestämmas utgående från upplevd luftkvalitet, genom beräkningar med hänsyn till aktuella föroreningskällor och acceptabla koncentrationer eller genom förutbestämda schablonvärden för luftflödet. Standarden definierar fyra olika nivåer för inomhusmiljöns kvalitet och en utgångspunkt är att det går att avgöra om byggnaden är lågemitterande ”low polluting” eller icke lågemitterande (non-low polluting).

Byggnaden ska anses vara lågemitterande om invändiga ytor är av sten, glas, keramik, obehandlad metall och material som visats vara lågemitterande vid provning i testkammare under 28 dygn i enlighet med internationella teststandarder.

Beträffande de föroreningskoncentrationer som enligt standarden kan betraktas som acceptabla hänvisar standarden till uppgifter från Världshälsoorganisationen WHO. För att beräkna hur stort luftflöde som erfordras för att hålla föroreningskoncentrationerna under dessa nivåer krävs att källstyrkan för alla inverkan material är känd. Standarden anger att dessa emissionshastigheter ska bestämmas med hjälp av

ovannämnda materialprovning som ska utföras i testkammare i enlighet med internationell standard (t.ex. SS-EN ISO 16000-3, 16000-6, 16000-9, 16000-11 och 16516).

Metoden att kategorisera material efter deras emission av föroreningar, så som standarden föreslår, har ännu inte kommit till utbredd praktisk användning. Att kategorisera material som glas, sten och metall som lågemitterande förefaller förvisso rimligt. Det är emellertid betydligt svårare att finna användbara uppgifter om emissionens storlek i absoluta tal - i sorten *mikrogram per timma per kvadratmeter* av materialet ($\mu\text{g/h per m}^2$). Sådana uppgifter är nödvändiga för att det ska vara möjligt att räkna ut hur stort luftflödet behöver vara för att späda ut emissionerna till acceptabla nivåer.

Tillgängliga uppgifter från miljömärkningar innehåller sällan emissionsfaktorer för alla de enskilda ämnen som skulle kunna påverka den upplevda luftkvaliteten. Ibland anges endast ett enda värde på den totala emissionen, ibland anges inget värde alls. Vidare är listan med acceptabla föroreningshalter lågt ifrån heltäckande. Den berör endast några få av alla ämnen som kan vara relevanta i sammanhanget.

I inledningen till detta kapitel (2.1) påpekades att försöken att beräkna erforderligt luftflöde utifrån uppgifter om emissioner och acceptabla koncentrationer redan på 1990-talet visade sig inte fungera i praktiken, av två huvudsakliga skäl. Dels har de alstrade föroreningarna mycket olika och delvis okänd inverkan på människors komfort (upplevd luftkvalitet), och därför är det inte känt vilka koncentrationer som är acceptabla. Dessutom saknas uppgifter om källstyrkan hos flertalet av de olika föroreningskällorna.

Det är alltså svårt att tillämpa standarden fullt ut idag, men den kan komma att bli ett värdefullt hjälpmedel i takt med att ingångsdata utvecklas och görs tillgängliga när området utvecklas. Standarden kan därför betraktas som framåtblickande.

2.2 Ventilationens drifttider

I bostäder får ventilationssystemet utformas så att det är möjligt att reducera tilluftsflödet när ingen vistas i byggnaden, men det är viktigt att luftflödet aldrig stängs av helt (fukt behöver transporteras ut). I lokaler finns ingen sådan begränsning och det är vanligt att ventilationen stängs av när ingen vistas i byggnaden, under nätter och helger i exempelvis kontor och skolor. Det är alltså tillåtet med reducerade luftflöden eller intermittert drift av ventilationen i lokaler så länge det inte uppstår hälsorisker eller skador på byggnaden och dess installationer orsakade av t.ex. fukt.

I vissa typer av lokaler kan det alltså vara nödvändigt att ventilationssystemet hålls i kontinuerlig drift även då ingen verksamhet pågår; exempelvis i lokaler där det pågår processer som alstrar fukt och/eller luftföroreningar, som annars skulle kunna spridas via kanalsystemet till rum där de normalt inte alstras, eller i byggnader med stora emissioner från byggmaterial. I byggnader med mycket lufttät klimatskärm kan det oavsett storleken på interna emissioner vara olämpligt med helt avstängd ventilation. Det fungerar i många otäta byggnader där luft flyttas till och från rum via olika läckage genom klimatskärmen (ett slags "självdreg") beroende på vind och termiska drivkrafter.

Frågan om begränsning av möjligheterna att periodvis reducera eller stänga av ventilationen har aktualiserats i samband med den viruspandemi (Covid-19) som grasserade under 2020 och fortfarande pågår 2021. Forskningen kring den frågan, och

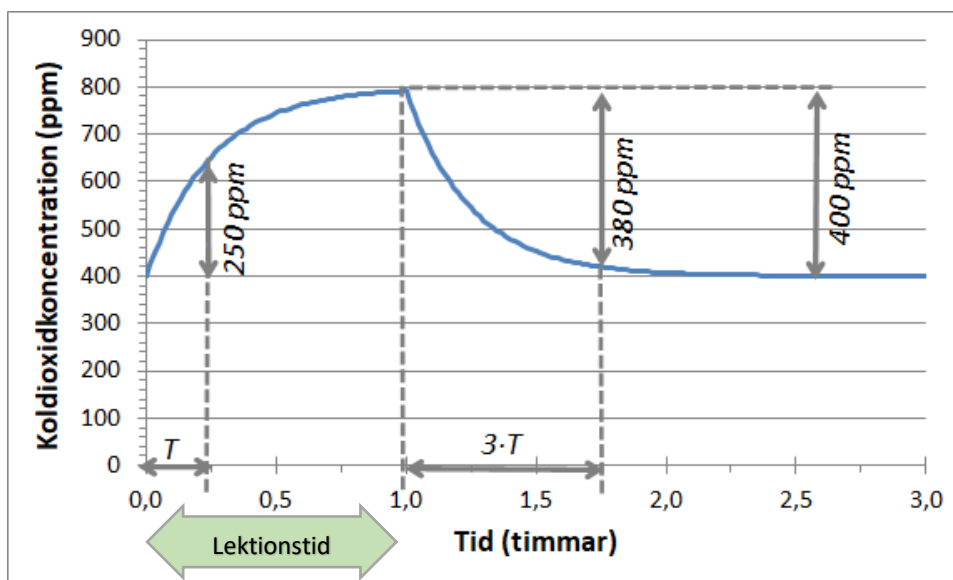
andra frågeställningar kopplade till smittspridning inomhus, följs bland annat av den Nordiska Ventilationsgruppen (<http://www.scanvac.eu/nvg.html>). Ventilationens påverkan på smittspridning utvecklas i kapitel 9.

Under en period med reducerat eller avstängt luftflöde kommer koncentrationen av ämnen som alstras inomhus att stiga. När ventilationen åter startas för normal drift kommer koncentrationen att sjunka igen. Hur lång tid det tar innan koncentrationen sjunkit till en normalt låg nivå beror framförallt på hur stor luftomsättningen är. Ett vanligt råd är att ventilationssystemet bör vara i drift så länge att "rumsvolymen omsätts minst en gång" innan rummet åter används, alltså en tidsrymd som motsvarar tiden för en luftomsättning. Teoretiskt, under antagande om att det råder fullständig omblandning, kommer koncentrationen då att hinna sjunka till 37 % av ursprungskoncentrationen. Huruvida en sådan reduktion är tillräcklig för att luften ska upplevas som fräsch beror förstås på:

- 1) hur hög koncentration det var från början,
- 2) hur kraftigt de aktuella föroreningarna påverkar den upplevda luftkvaliteten,
- 3) hur känsliga personerna som träder in i rummet är för lukter.

Om ventilationen i stället får vara i drift under tiden för två luftomsättningar hinner koncentrationen sjunka till ca 14 % (37 % av 37 %), och efter tiden för tre luftomsättningar till ca 5 %. Dvs: värdet sjunker med 63 %, av skillnaden mellan startläge och fortvarighet, på en omsättning. Det sjunker med 86 % av skillnaden på två omsättningar och med 95 % på tre omsättningar. Detta gäller teoretiskt, under antagande om att det råder fullständig omblandning av luften i rummet.

Förloppet illustreras med ett exempel i figur 2.1 med ett exempel från ett klassrum som ventileras med motsvarande 4 luftomsättningar per timma.



Figur 2.1. Avklingningskurva. Exempel på beräknad CO₂-koncentration i ett klassrum med 30 elever och 2 lärare. Rummet ventileras med ett luftflöde som motsvarar 4 luftomsättningar per timma och en jämviktskoncentration på 800 ppm. Efter en tid stabiliseras koncentrationen alltså vid 800 ppm och den har då ökat med 400 ppm över startvärdet.

Efter lektionsstart ökar koncentrationen från bakgrundsvärdet 400 ppm mot jämviktsvärdet 800 ppm. Efter tiden för en luftomsättning (i exemplet $T=15$ min) har koncentrationen ökat med 250 ppm, vilket motsvarar 63 % av den totala koncentrationsförändringen på 400 ppm. Efter tiden för tre luftomsättningar har koncentrationen ökat till ca 780 ppm (ca 95 % av hela koncentrationsförändringen). På motsvarande sätt framgår det av diagrammet att efter lektionens slut avtar koncentrationen från ca 800 ppm till bakgrundskoncentrationen 400 ppm. Efter tiden för tre luftomsättningar (45 min) har koncentrationen minskat med 380 ppm (ca 95 % av hela koncentrationsförändringen).

Ett annat råd är att efter nybyggnad eller invändig renovering bör ventilationen gå kontinuerligt under den första tiden; några månader upp till ett år. Först därefter bör eventuell reduktion göras när lokalerna inte används.

2.3 Inblåsningsluftens tillstånd och kvalitet

För att undvika att luftföroreningar eller luft med onödigt hög temperatur tillförs en byggnad måste placeringen och utformningen av uteluftsintag och intagskammare vara lämplig. Uteluftsintagen placeras så att påverkan från avgaser och andra föroreningskällor minimeras. Därvid beaktas höjd över mark, väderstreck och avstånd från trafik, avluftsöppningar, luftning av spillvattenledningar, kyltorn och skorstenar.

Uteluften filtreras huvudsakligen för personers hälsa. För att skydda människors hälsa på platser som är utsatta för trafikavgaser eller andra förbränningsrelaterade föroreningar behövs filter som kan skilja av små förbränningspartiklar, såsom sot från diesलगaser. Filter behövs också för att reducera förekomsten av pollen och pollenallergener inomhus. Frånluft filtreras för att förhindra dammansamling på ytor i luftbehandlingsaggregatet. Detta är speciellt viktigt när det gäller att bibehålla hög effektivitet hos värmeöverförande komponenter, såsom värmeåtervinnare.

I Boverkets byggregler - BBR (2020) finns kravet att luft som tillförs rum får inte behandlas på ett sätt som medför att luften efter behandlingen är av sämre kvalitet än den uteluft som tillförs ventilationssystemet. Detta innebär att det är förbjudet att använda utrustning som innebär att ozon kan tillföras tilluften, avsiktligt eller oavsiktligt. I grunden handlar det om att ozon är en mycket reaktiv gas som har känd och allvarlig hälsopåverkan. Ozon används ibland för att bryta ner fetter i frånluften från stekbord etc. I sådana system är det viktigt att förhindra att ozon återförs med tilluften eller på annat sätt utsätter människor för hälsorisker (exempelvis genom att driftpersonal av misstag exponeras för ozon vid service av frånluftssystemet).

Ozon i inomhusmiljöer är ett aktuellt problemområde och behandlas därför i ett separat avsnitt sist i kapitel 4.

2.4 Effektiv ventilation av hela vistelsezonen

Ventilationssystemet ska utformas så att hela vistelsezonen ventileras vid avsedda luftflöden. I ett allmänt råd hänvisar i det sammanhanget BBR till mätning, antingen av luftutbyteseffektivitet, eller av lokalt ventilationsindex. Dessa och liknande begrepp förklaras närmare i kapitel 6.2.

I många fall är det fullt tillräckligt att göra en bedömning av tilluftsdonens utformning och placering samt tilluftens temperatur i förhållande till rumsluftens temperatur. I normalfallet ska tilluften vara några grader kallare än rumsluften för att sjunka/blandas. Enligt SWESIAQ (2017) bör bedömningen av luftföringen i ett rum i

första hand baseras på en bedömning av dessa faktorer, gärna tillsammans med enkla kontroller med rökindikering.

2.5 Luftens "läckage" i en byggnad

I praktiken kommer en del av luften att ta andra vägar än den avsedda (=läcka). Luft kan läcka både in och ut genom otätheter i byggnadens klimatskärm. Luft kan också läcka mellan olika delar av byggnaden, t.ex. mellan grundkonstruktion/källare och vistelserum eller mellan vistelserum och vind. Genom läckage in kan vistelsezonen tillföras föroreningar, t.ex. i form av avgaser från garage eller radon och andra föroreningar från grundkonstruktionen. Genom läckage ut kan fuktig rumsluft tillföras kalla delar av byggnadskonstruktionen, t.ex. en kall vind, och där kondensera och orsaka påväxt av mikroorganismer. Vid tryckdifferenser mellan lägenheter i flerbostadshus finns risk att lukter oavsiktligt vandrar mellan lägenheterna via elrör, datarör eller skyddsror vid rör-i-rör. Luftläckage genom klimatskärmen innebär också att en del av uteluftsflödet inte passerar en eventuell värmeåtervinnare vilket försämrar byggnadens energiprestanda.

Hur stort läckaget blir påverkas av tryckskillnader över byggnadens olika konstruktionsdelar. Bristande funktion hos ventilationssystemet i form av allt för kraftig obalans mellan tilluftsflöde och frånluftsflöde kan skapa tryckskillnader som dels orsakar störande luftrörelser och ljud i anslutning till dörröppningar, dels bidrar till ett större läckage genom byggnadskonstruktionen. Läckagets storlek beror också på hur tät byggnadskonstruktionen är. Vilka konsekvenser ett läckage inifrån och ut får beror också på om det finns delar i konstruktionen som är så kalla att fukten i den utläckande rumsluften börjar kondensera.

Huruvida problem uppstår på grund av att luften tar en annan väg, än den avsedda, genom huset beror alltså dels på hur ventilationen fungerar, dels på hur byggnadskonstruktionen är utförd.

3 Ventilation bostäder

I detta kapitel behandlas främst ventilation i flerbostadshus, vilka idag innehåller ca 2,5 miljoner lägenheter. Ventilation i flerbostadshus ska ge ett bra inneklimat samt vara tyst, dragfri, energieffektiv och säker. Det redovisas risker i kapitlet vilket är brister i funktionen för ventilationen med några exempel då det har gått fel. Oftast är flerbostadshusen hårt optimerade för att erhålla så mycket lägenhetsarea som möjligt, vilket gör att det kan bli trångt att komma fram med ventilationssystemets kanaler.

Större åtgärder på ventilationssystemet utförs oftast i samband med större renovering av byggnaden. De miljonprogramsområden som nu renoveras eller byggs om har haft samma ventilationssystem i drygt 50 år. Stora delar av kanalsystemen byggdes då (och vanligen även idag) in i svåråtkomliga schakt och förändringar har varit svåra att åstadkomma utan stora byggnadsåtgärder. Det är alltså viktigt att utforma ventilationssystemen rätt från början och med möjlighet till uppgradering. Annars får man leva med eventuella brister under mycket lång tid.

Ventilationen i en bostadsbyggnad är huvudsakligen frånluftsventilation (F), frånluftsventilation med värmeåtervinning med värmepump (FX, FVP), eller från- och tilluftsventilation med värmeåtervinning (FTX) och i bostadsbyggnader före 1970 är självdragssystem (S) vanligast. System med frånlufts- och tilluftsventilation (FT) är inte så vanliga. Krav på minsta uteluftsflöde i bostäder är enligt Boverkets byggregler 0,35 l/s per m² golvarea, samt för äldre bostäder enligt Boverkets sammanställning "Utdrag ur äldre byggregler för OVK" (Boverket 2020b). Uteluften/tilluften tillförs normalt i sovrum och vardagsrum, medan frånluft tas från kök, badrum/toalett och tvättstuga, där luften inte är lika ren och har en högre luftfuktighet.

Olika typer av ventilationslösningar har olika aspekter som är viktiga att tänka på, men gemensamt är att det finns mycket energi att spara genom att se till att ventilationsutrustningen fungerar som tänkt och projekterat. Luften som kommer utifrån måste värmas till rumstemperatur, vilket kräver mycket energi. Med FX och FTX kan en stor del av denna energi återvinnas ur frånluften, men ändå krävs normalt viss eftervärme för att tilluften ska få rätt temperatur. Om värmeåtervinningen krånglar eller är i avfrostning så ökar behovet av eftervärme kraftigt, vilket ökar byggnadens energianvändning.

Då driftel till ventilationens fläktar utgör en stor del av flerbostadshusens elanvändning är det viktigt att ha kontroll på både utformning och drift. Genom att följa upp elanvändningen kan det avgöras om SFP-tal (Specific Fan Power: eleffekt per luftflöde i kW/(m³/s)) är rimliga och är som tänkt/projekterat. Nybyggnad med väl fungerande ventilationssystemet har ett SFP-tal runt 1,2–1,5 och maxvärdet enligt BBR 29 är 1,5 (beroende på system). Elanvändningen för ventilationssystem med SFP-talet 1,5 kW/(m³/s) och luftflödet 0,35 l/s per m² golvarea ger 4,6 kWh/m² per år. Vid designmissar måste trycket höjas i ventilationssystemet vid injusteringen, för att få ut luftflödet i lägenheterna. Då krävs mer fläktel och mer ljud skapas. I dessa fall stiger SFP-talet och elanvändningen snabbt.

Nya energieffektiva och lufttäta flerbostadshus/byggnader har ofta problem med under- eller övertryck i lägenheterna, för att det ofta är brister i injustering och mätning av luftflöden. Det behövs en bättre helhetssyn för en god funktion för flerbostadshus och deras installationssystem. Ju bättre byggentreprenören är på att bygga med hög lufttäthet, desto större utmaning får ventilationsentreprenören att

skapa bra funktion för exempelvis spiskåpor/(spisfläktar) (Kempe 2019b, Kempe 2016).

När det erhålls tryckskillnader mellan lägenheter finns en risk att små luftflöden går mellan lägenheter via el-rör, nätverksrör, rör-i-rör-system eller andra läckagevägar, vilket kan sprida lukter mellan lägenheter.

Till- och frånluftsdon i bostäder behöver rengöras några gånger per år. Observera att man inte ska ändra något på donen, då detta påverkar donens egenskaper och funktion. Ventilationssystemet bör rengöras och kontrolleras åtminstone cirka ett år före den obligatoriska ventilationskontrollen (OVK). Frånluftssystem kan behöva rengöras oftare, särskilt de minsta dimensionerna ($\leq 100\text{mm}$). Mer om kontroll av renhet i ventilationssystem kan läsas i kapitel 6.8. Det gör att OVK-besiktningen på ett rättvisare sätt redovisar hur ventilationen fungerar mellan rengöringscyklerna (OVK-besiktningar). OVK-besiktningensintervall för flerbostadshus är 3 år för FT- och FTX-ventilation samt 6 år för F-, FX- och S-ventilation.

REQS har på uppdrag av Funkis tagit fram statistik som visar att det finns protokollanmärkningar gällande luftflödet på nästan 20 %. Erfarenheten säger att en vanlig orsak är att systemet behöver rengöras. Mer om OVK finns att läsa i kapitel 5.3.5.

Ventilationen behöver ett regelbundet underhåll för att fungera som tänkt/projekterat. Vid FX-, FT- och FTX-ventilation bör filter bytas runt var 6:e månad, tryckgivare kontrolleras/nolljusteras, samt under uppvärmningssäsongen bör temperaturer och styrning kontrolleras, för att förbättra driften och minska ventilationens energibehov.

3.1 Olika ventilationssystem

3.1.1 Självdragssystem (S)

Självdragssystem är vanligast i bostäder byggda före 1970 (Faraguna 2012, Ståhl et.al. 2011). Drivkraften för ventilationen i självdragssystem är vindtryck och temperaturskillnader, som skapar tryckskillnader. Möjligheten till värmeåtervinning och filtrering av uteluft/tilluft är begränsad. Självdragssystem kan också ge problem med drag, särskilt vintertid. Äldre byggnader har troligast genomgått några renoveringar då kanalförändringar kan ha utförts, så inför ny renovering/ombyggnad är det viktigt att kontrollera ventilationens funktion.

Användandet av byggnaderna har även förändrats. Tidigare fanns ofta en varm skorstensstock, som bidrog till självdraget, men även brukandet av byggnaderna har förändrats. Idag är det mer tvätt och hygien (duschar) än när de äldre husen byggdes, så det erhålls en fuktigare inneluft vilket under ogynnsamma förhållanden kan ge fuktskador. Kan man säkerställa att normenliga luftflöden kan hållas kontinuerligt i huset minskar fuktrisken.

Det finns några olika lösningar då självdraget kompletteras med en hjälpfläkt på skorstenen, så ett fläktförstärkt självdrag erhålls. Det fläktförstärkta självdraget kan kompletteras med en enkel värmeåtervinning av frånluften. De fläktförstärkta självdraget ökar luftflödena under sommarhalvåret och begränsar/"bromsar" överventilationen vintertid när det är kallt ute.

Det är utmanande att ha självdragshus i städer, då det kan vara svårt att få bra lösningar för filtrering av uteluften samt dämpning av trafikbuller. Beakta att fönstervädring är avsedd för tillfällig utvädring medan ventilationssystemet bör vara

dimensionerat och utfört så att det medger tillräcklig ventilation under normala betingelser.

3.1.2 Frånluftsventilation (F)

Frånluftsventilation innebär att ett frånluftskanalsystem finns som normalt ansluter kök, badrum/toalett och tvättstuga till en frånluftsfläkt och uteluft tas in via uteluftsdon eller tilluftsradiorer. Uteluften som tas in värms av lägenheternas radiatorer. Det är ganska mycket värmeenergi (55 kWh/m²,år i Mälardalen) som erfordras att värma inkommande uteluft till rumstemperatur i lägenheterna med normenliga uteluftflöden.

Risk

Uteluftsdon är känsliga för blåst och problem med backströmningsskydd ökar luftläckaget och därmed byggnadens värmebehov. Luftfilter i uteluftsdon och tilluftsradiorer (frånluftsventilation) har ofta eftersatt underhåll och när tryckfallet ökar över filtren i uteluftsdonen byggs större undertryck upp i lägenheterna, som ger stor risk för obalanserade tryckbilder mellan lägenheter. Detsamma gäller om de boende stänger till eller tejpar över uteluftsintag för att de exempelvis upplever ett drag från uteluftsdon. Då ökar risken att lukt börjar vandra mellan lägenheterna via exempelvis el- och närverksrör. F-ventilation är även känsligt för vädring. Luftflödena genom uteluftsdonen bygger på att det är ett undertryck i lägenheten i förhållande till ute. När fönster öppnas i ett rum försvinner tryckdifferensen och ingen uteluft kommer då in i de andra rummen i lägenheten och luftkvalitén försämras i dessa rum (Bergqvist 2018).

3.1.3 Frånluftsvärmepump (FX, FVP)

FX-ventilation är frånluftsventilation kompletterat med värmeåtervinning ur frånluften med värmepump. Värmepumpen återför normalt värme till uppvärmningssystemet. Värme från värmepumpen kan även bidra till varmvattenproduktionen, men det är inte särskilt vanligt (sommartid är fjärrvärme ofta mer ekonomiskt).

Risk

Det finns flera aspekter som är viktiga för en korrekt funktion för en frånluftsvärmepump:

- Hög täthet hos frånluftskanalerna, så att frånluftsflödet genom frånluftsvärmepumpen överensstämmer med summa frånluftsflöden från lägenheter, m.m. Vid installation av FVP i befintliga flerbostadshus är det vanligt med större läckage in i frånluftssystemet.
- Värmepumpen måste kunna avge värmen till värmesystemet. Det vill säga temperaturnivån och vätskeflödet genom värmepumpens kondensator måste vara korrekta.
- Temperaturnivån och vätskeflödet genom värmepumpens förångare måste vara korrekta.
- När vätskeflödet genom värmepumpens kondensator är för lågt eller om temperatur på inkommande vätska är för hög så kan värmepumpen inte avge värme till värmesystemet och då stannar värmepumpen. Under den tid som värmepumpen inte går används spetsenergi och det innebär att ca tre gånger mer energi måste köpas än när värmepumpen är i drift.

3.1.4 FTX-ventilation

FTX-ventilation innebär fläktstyrd från- och tilluft med värmeväxling. Detta för att säkerställa luftflödena till lägenheternas olika rum. Den värme som behövs för att värma tilluften tas huvudsakligen från frånluften, så endast en mindre mängd eftervärme behövs för att erhålla önskad tilluftstemperatur.

Fuktavgivningen i bostäder gör att fukt riskerar att kondensera och frysa på i värmeväxlaren under vintern. För att ta hand om fukten som fryser på behöver ventilationsaggregatet ha avfrostningsfunktion. Avfrostningen kan exempelvis vara en sektionsavfrostning, vilket innebär att värmeåtervinningen halveras under avfrostningscykeln och mer eftervärmeenergi/effekt erfordras.

För att minska/ta bort behovet av avfrostning kan inkommande uteluft förvärmas till ventilationsaggregatet till runt -3 °C med lågtempererad värmekälla, exempelvis borrhål/ geotermisk förvärmning. Där är det viktigaste att se till att avfrostningen aldrig behöver användas. Enligt en ekonomisk analys av GeoFTX (geoförvärmning; även kallat HSB-FTX) är besparingen för flerbostadshus i Göteborg till 2/3 på värmeeffekt (abonnemangsavgift) och 1/3 på värmeenergi (Kempe 2017d). Kostnadsbesparingen varierar med fjärrvärmeleverantörens taxestruktur. Läs mer om GeoFTX i kapitel 3.6.

Risk

FTX-ventilation har åtminstone sex aspekter som är viktiga för ventilationens funktion och energianvändning:

- FTX-ventilationens luftflödesbalans för ventilationsaggregatet.
- Värmeåtervinningens styrning och funktion samt avfrostning.
- Luftflödesbalans för varje lägenhet.
- Differenstrycksgivarens nolltrycksjustering vid tryckstyrning av till- och frånluftsflöden som är drivande.
- Referenstryck för tryckgivaren i fläktrummet, så att undertryck i fläktrummet inte "lurar" tryckstyrningen av luftflödena.
- Fuktstyrning på lägenhetsaggregat med rotorväxlare för att undvika för stor fuktåterföring (Jensen 2010).

3.2 Fuktavgivning i bostäder

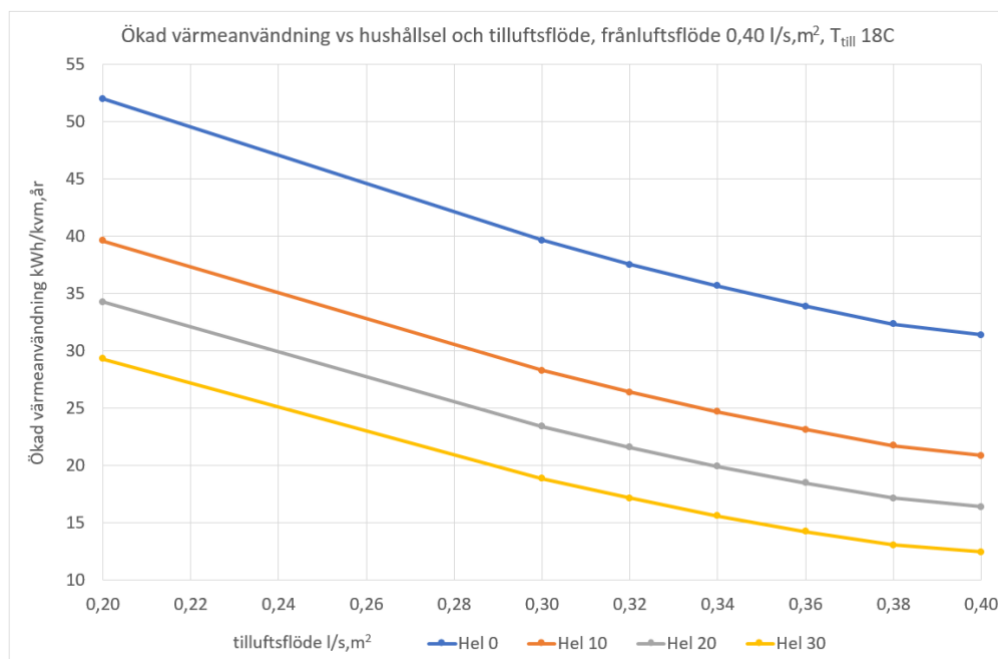
Fuktavgivning i bostäder från personer, hygien, växter, klädvård, matlagning etcetera ökar fuktinnehållet i bostadens inneluft med runt 2 g/kg luft. Av fuktsäkerhetsskäl bör ett svagt undertryck i respektive lägenhet användas för att begränsa läckage av fuktig inneluft ut genom klimatskärmen. Under vinterhalvåret kan det ge högre fuktighet eller som kondenserar i klimatskärmens kallare delar. Detta eftersom luftens förmåga att innehålla fukt är starkt temperaturberoende. (21 °C luft kan innehålla 4 gånger mer fukt än 0 °C luft; 15,6 g/kg versus 3,8 g/kg luft).

Det innebär att luftflödesbalansen (tillluftsflöde/frånluftsflöde) bör vara runt 0,90–0,95 för varje lägenhet. Luftflödesbalansen 0,95 gäller främst för nya mycket lufttäta lägenheter, som annars kan få problem med undertryck. För att få till detta ställs höga krav på noggrannhet i injustering, mätning av luftflöden samt inverkan av försmutsning. Det gäller att i projektering och produktion skapat goda förutsättningar för mätning och injustering av ventilationens luftflöden.

Risk

Luftflödesbalansen 0,90 (tilluftsflöde/frånluftsflöde) ger en ökning av värmeanvändningen med 2 kWh/m²,år jämfört med luftflödesbalans (tilluftsflödet=frånluftsflödet) som oftast används vid energiberäkningar. Att det inte blir större ökning beror på att hushållselen som används i lägenheterna ger ett värmebidrag, som täcker det extra värmebehovet under en del av året. Hela 70 % av hushållselen anses bli värme i lägenheter (Sveby 2012).

Figur 3.1 nedan visar att en minskning av hushållselen med 10 kWh/m²,år ökar värmebehovet med 4 kWh/m²,år samt en minskning av tilluften med 10 % ökar värmebehovet med 2 kWh/m²,år.



Figur 3.1 Uppvärmningsbehov enligt energiberäkning för nytt flerbostadshus i Mälardalen vid olika tilluftsflöden (luftflödesbalans med frånluft 0,40 l/s,m²) samt användning av hushållsel (Hel) på fyra nivåer. Uppvärmningsbehovet är beräkningsresultat/teoretiskt utan hänsyn till vädringspåslag m.m. Detta för att ge en uppfattning av energimässiga betydelsen för luftflödesbalans och hushållselanvändning.

Hel30 = 30 kWh/m²,år.

Hel20 = 20 kWh/m²,år.

Hel10 = 10 kWh/m²,år.

Hel0 = både hushållsel och personlast = 0 (från Kempe 2020b).

Om det blir övertryck i en lägenhet med mellanliggande persienn i fönster med 2+1 glasning, så kan kondens bildas på insidan av ytterglaset via persienngenomföringen. Observera att detta inte är samma som på kondens på ett mycket energieffektivt fönsters utsida ytterglas. Detta inträffar under klara nätter då utstrålningen från fönstret mot himlen är stor, beroende på himlavalvets låga temperatur, samtidigt som luftens relativa fuktighet är så hög att glasets temperatur är lägre än utelufts dagpunkt.

När tilluftsflödet är 70–80 % av frånluften (luftflödesbalans 0,75) innebär det att mer uteluft läcker in i lägenheten och därmed ger ett ökat värmebehov i lägenheten. För energieffektiva byggnader med innebär det värmeeffektbrist och/eller kalla lägenheter (Kempe 2013, Kempe 2014c). Om lägenheterna har en tät byggnadskonstruktion så

erhålls i stället ett ökat undertryck. Undertrycket bör vara 2–5 Pa (max 10 Pa). Undertryck högre än 25 Pa gör att det blir svårare för barn, äldre och andra med begränsad styrka att öppna dörrar (BeBo 2019).

Enligt Boverkets *Beräkning av byggnadens energiprestanda*, BEN (Boverket 2018), och Sveby är hushållsel standardiserat till 30 kWh/m²,år. I många nya energieffektiva flerbostadshus är hushållsel runt 20 kWh/m²,år. I figur 3.1 visas en indikation om hur mycket värmebehovet förändras vid olika användning av hushållsel. Där visas även vilken ökning av värmebehovet ett underskott av tilluft ger, då hushållselen täcker en del av det ökade värmebehovet.

3.3 Injustering, luftflöden och ljud från don

3.3.1 Injustering ventilation för lägenheter

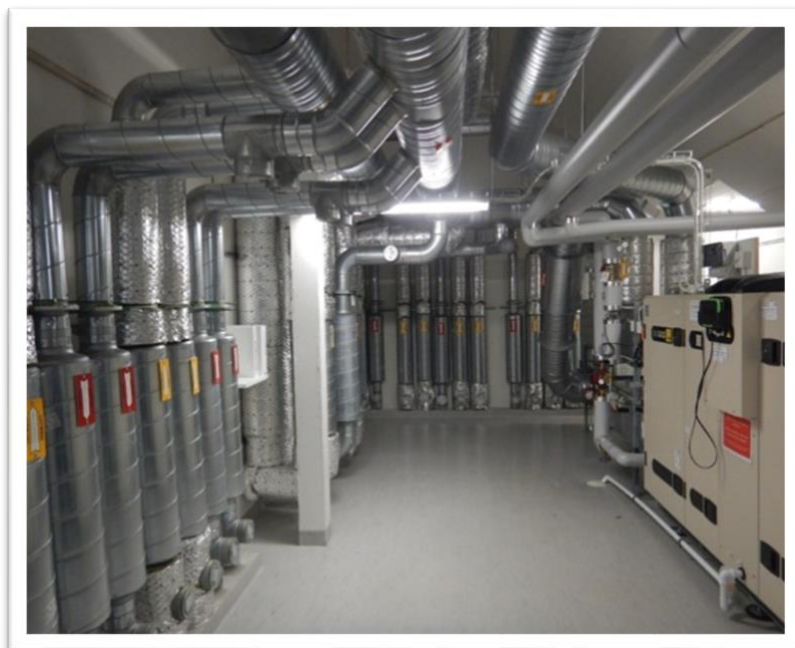
Lägenheter i nya energieffektiva flerbostadshus med FTX är relativt täta volymer (man kan uppnå $Q_{50}=10$ l/s i nybyggda flerbostadshus med betongstomme) (Q_{50} = lufttäthet vid provtryckning med 50 Pa). I flerbostadshuset med $Q_{50}=10$ l/s betyder det att ett svagt undertryck på 3–5 Pa som ger en tillåten luftflödesobalans på 2,4–3,2 l/s, vilket är av samma storleksordning som mätosäkerheten i luftflödesmätningen för lägenhet.

Då omgivningsljud hörs mindre i energieffektiva flerbostadshus kommer ljud från installationer att framträda mer. Med dagens ljudkrav för sovrum och vardagsrum bör tilluftsdonen i lägenheten projekteras med låg egenljudalstring förutom lågt tryckfall, bra omblandning av tilluften i rumsluften och väl avvägd kastlängd så att risken för drag blir liten.

Detta innebär att injustering av tilluftssystemet i lägenheten primärt är till för att ge rätt fördelning av tilluftsflöde mellan lägenhetens tilluftsdon. Injustering och mätning av tilluftsflöde i grenkanal till lägenheten görs för att få rätt summa luftflöde till lägenheten och lämplig luftflödesbalans i lägenheten (summa tilluftsflöde/summa frånluftsflöde).

Frånluftskanal mellan lägenhetens frånluftssystem och samlingslåda/-kanal på ”vind” utförs ofta som 125 mm kanal vilket fungerar väl för grundflödet av frånluft från lägenhet. Vid forcering av spiskåpa blir luftflödet och trycket betydligt större, därför bör en spiskåpa ha egen kanal till samlingslåda/samlingskanal på ”vind” för att begränsa tryck, ljud och elanvändning.

För att lägenhetens luftflödesmätning ska vara möjligt med litet mätfel, så gäller det att skapa mycket bra förutsättningar för luftflödesmätning (se figur 3.2). Samt att använda den reviderade injusteringsmetoden i skriften ”Injustering av luftflöden i luftbehandlingssystem” (Bergqvist & Chabo 2019), där lägenheterna tryckavlastas under injusteringen med exempelvis ett fönster på glänt så att tryckvariationer på grund av luftflödesobalans i lägenheten inte försvårar injusteringen.



Figur 3.2 Bild som åskådliggör hur mätproblematiken kan lösas om det finns bra med plats i fläktrummet. Fläktrummet är ett exempel från Vätterhem, men ofta finns inte möjlighet att erhålla så stora fläktrum. (BeBo 2019)

Risk

Det finns en brist på bland annat fördelnings- och samlingslådor med goda mätförutsättningar, rationell injustering som uppfyller lufttäthets-, brand-, ljudkrav etcetera och som kan användas i energieffektiva och lufttäta flerbostadshus (BeBo 2019).

Om de boende av olika skäl påverkar luftflödena genom donen i lägenheterna kan det vara svårt att kontrollera. Det behöver vara enkelt att mäta summa tilluftsflöde respektive summa frånluftflöde för varje lägenhet med tillräcklig noggrannhet.

Om huvudinjusteringen görs på grenkanalen till respektive lägenhet och injusteringen på lägenhetsdonen är till för att ställa in fördelning mellan rummens luftflöden finns goda möjligheter att mäta och utföra viss justering utanför lägenheterna. Detta är en fördel då det ibland är svårt med tillträde till lägenheter.

Utvecklingsbehov

För att få fram bättre fördelnings- och samlingslådor har BeBo initierat en tekniktävling tillsammans med Svensk Ventilation med en förhoppning om att finna bättre lösningar. (BeBo 2019)

3.3.2 Forcering av luftflöde - spiskåpeforcering

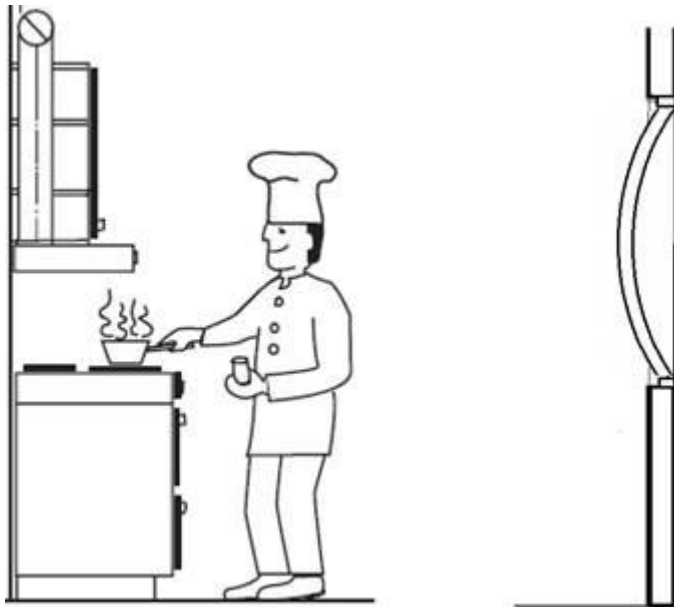
Forcering av luftflödet med hjälp av spiskåpa eller -fläkt har blivit ett stort problem i nya, lufttäta, energieffektiva flerbostadshus. Ju högre lufttäthet ett flerbostadshus har, desto större problem får man att skapa bra funktion för spiskåpor och -fläktar (se figur 3.3). Det gäller inte bara flerbostadshus med FTX-ventilation utan även nyproducerade byggnader med FX-system som kan ha motsvarande problem. I flerbostadshus med FX-ventilation beror problemet ofta på att uteluftsventilerna i fasaden är för få och har för dålig kapacitet, men det förekommer även att

hyresgästerna tejpar igen uteluftsventiler på grund av att de upplever att det drar från dem.

I mycket lufttäta flerbostadshus ger en ökning av frånluftsflödet vid forcering av spiskåpa/-fläkt som är större än halva läckageflödet vid täthetsprovning av lägenheten upphov till problem med undertryck. Undertrycket i lägenheter bör begränsas till 10 Pa (25 Pa).

Kolfilterfläktar är mindre lämpliga, då de bland annat inte ökar luftomsättningen i lägenheten, och därmed inte transporterar ut vattenångan från matlagning. Vintertid, när utetemperaturen är under någon minusgrad, finns ett mycket större behov av avfrostning och eftervärmeeffekt/-energi. Detta beror huvudsakligen på RF i frånluften, utetemperatur samt luftflödesbalans i ventilationsaggregatet.

Stor försiktighet bör iaktas för ozonalstring från kolfilter kompletterade med plasmarening med ozonalstring. Se vidare kapitel 4.5 Ozon-alstrande apparater.



Figur 3.3 Bild som åskådliggör problemet med undertryck vid spiskåpeforcering (BeBo 2019).

Risk

Det finns ytterligare en problematik med energieffektiva lufttäta flerbostadshus och det är problem med undertryck vid spiskåpeforcering. En spiskåpa med liten volym (kant på cirka 7 cm) har ett grundflöde på 10 l/s och vid forcering med en osuppfångning på 75 % (SS-EN 13141-3:2017) ett forceringsflöde på strax under 40 l/s. Det vill säga spiskåpan behöver öka frånluftsflödet med 30 l/s, vilket ska jämföras med läckageflödet vid täthetsprovningen vid 50 Pa, som exempelvis är 10 l/s. Om för lite ersättningsluft kommer in i lägenheten blir flödet genom spiskåpan för lågt och osuppfångning dålig, samtidigt som det blir svårt för barn, äldre och andra med nedsatt styrka att öppna ytterdörren när spiskåpan forcerar. (BeBo 2019)

Spisfläkt har betydligt högre luftflöden och tryckuppsättning än spiskåpor, vilket ger mycket stora problem med undertryck om spisfläkt används i ett energieffektivt lufttäta flerbostadshus.

Utvecklingsbehov

Vid BeBo Workshops i förarbetena till Tekniktävlingen (BeBo 2019) uttrycktes ett behov av värde (procentsiffra) på osuppfångning i byggreglerna samt ett behov av att göra standarderna mellan spisfläkt och spiskåpa jämförbara. På marknaden finns idag spiskåpor och spisfläktar som är likartat uppbyggda men har helt olika redovisad osuppfångning på grund av skillnaderna i standarderna. Spisfläkt får ett mycket högre värde på osuppfångning vid samma design och flöde bland annat beroende på att spisfläktstandarderna inte använder något stördon (som simulerar en person framför fläkten).

Det pågår ett arbete för att få fram system för ersättningsluft, där BeBo tillsammans med Svensk ventilation genomförde en tekniktävling 2019–2020 (BeBo 2019) där 3 förslag på lösning för ersättningsluft förordades. Dessa system utvärderas med laboriemätningar under sommar/höst 2021 av Chalmers Installationsteknik.

3.3.3 Ljud från tilluftsdon i lägenheter

Tilluftsdon i lägenheter ska vara tysta, inte ge upphov till drag, ge en god inblandning av rumsluft i luftströmmen från tilluftsdonet, helst med en snygg design, vara lätt att justera luftflödet, etcetera.

Det är viktigt att minimera ljud från installationer och överhörning mellan lägenheter. I ett lufttätt och energieffektivt hus hörs ljud utifrån mindre, vilket innebär att installationsljuden framträder mer och ljud från andra lägenheter kan höras via ventilationssystemet. Strävan bör vara att i verklig drift erhålla ljudklass B, för att öka nöjdheten från de boende. Huvuddelen av ljuddämpningen ska ske i fördelnings-/samlingslåda eller motsvarande samt i ljuddämpare på vind eller utanför lägenheterna, eftersom det ofta är begränsat utrymme i lägenheterna för kanalsystem.

Ljud från tilluftsdon har två källor dels ljud från ventilationsaggregatets fläktar och andra komponenter i kanalsystemet samt egenljud från tilluftsdonet, vilket beror på injustering, tryckfall, strömningsförhållande närmast före donet, etcetera. Tilluftsdon bör "ljudmässigt" inte placeras mitt på vägg utan helst vid sovrumsdörr eller vid fönstret, så det kan finnas andra orsaker till det ljud som hörs svagt.

Ofta glöms lågfrekvent ljud bort vid ljudmätningar i bostäder. Följande tersband (31,5–200 Hz) behöver kontrolleras vid ljudmätningar i bostäder.

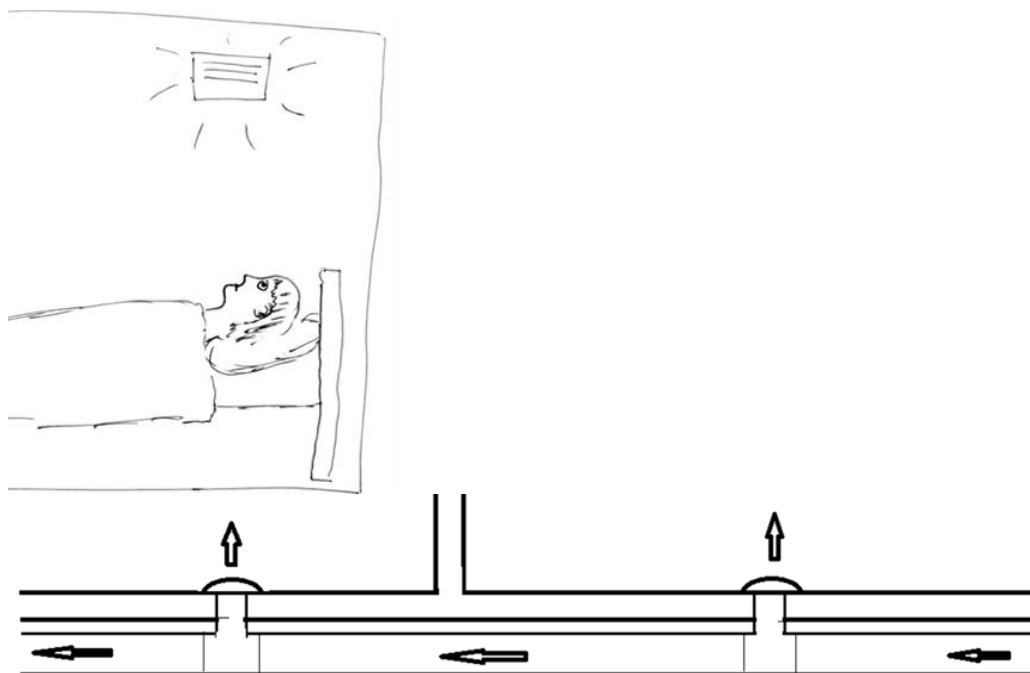
Tabell 2. Lågfrekvent buller

Tersband [Hz]	Ljudtrycksnivå, L_{eq} [dB]
31,5	56
40	49
50	43
63	42
80	40
100	38
125	36
160	34
200	32

Figur 3.4 Utdrag om lågfrekvent buller (från FoHMFS 2014:13).

Risk 1

I figur 3.5 illustreras ett fall där det är lätt att identifiera ljudkällan. Irriterande ljud eller drag från tilluftsdon kan resultera i att boende gör egna åtgärder, exempelvis sätter igen tilluftsdon med tejp eller handduk, vilket orsakar ökat ljud och drag från andra tilluftsdon i lägenheten samt ökad luftflödesobalans. Detsamma gäller uteluftsdon i frånluftsventilerade hus där igensatta uteluftsdon bidrar till ökat undertryck och drag.



Figur 3.5 Illustration av fall där det är lätt att identifiera ljudkälla vid ljudstörning samt exempel på dragning av fördelningskanal i lägenhet med för korta raksträckor före tilluftsdon, vilket ökar egenljudalstringen (bilder Kempe 2017b).

I verkligheten är det ofta korta raksträckor närmast före tilluftsdonet, vilket ökar egenljudalstringen. Det finns flera orsaker till ökat ljud från tilluftsdonet. Exempelvis för kort raksträcka före tilluftsdon ($<3D$, dvs. kortare än 3 gånger diameter), så är det fortfarande kvar mycket turbulens i luftflödet (efter T-stycke eller böj) mot tilluftsdonet vilket ger en högre egenljudalstring.

Några tillverkare redovisar tillägg för egenljudaltringen om strömningen inte är tillräckligt väl utbildad. Se figur 3.6 som sammanställer hur några olika tillverkare redovisar. Dessa tillägg finns inte redovisade i CAD-programmen utan behöver kontrolleras om egenljudaltringens bidrag är försumbart annars måste de tillägget adderas för hand.

X							Ljudnivån stiger om skyddsavståndet är under $3x\emptyset$: - efter krök +4 dB (A) - efter t-stycke +8 dB (A)
	minimum		Inställningsläge mittläge		maximum		
4D	+0 dB	+0 dB	+1 dB	+3 dB	+2 dB	+3 dB	
2D	+0 dB	+0 dB	+2 dB	+4 dB	+2 dB	+3 dB	
X							Ljudnivån stiger om skyddsavståndet är under $3x\emptyset$: - efter krök +4 dB (A) - efter t-stycke +8 dB (A)
		max				min	
4D	+0 dB	+2 dB	+0 dB	+2 dB	+0 dB	+0 dB	
2D	+3 dB	+4 dB	+2 dB	+4 dB	+0 dB	+0 dB	
0D	+4 dB	+6 dB	+3 dB	+5 dB	+0 dB	+0 dB	
OBS! Den A-vägda ljudeffektnivån L_{WA} ökar med 3 dB om ventilen monterar i en böj.							Två tillverkare har inte redovisat något tillägg för egenljudalstringen. Kan man anta att deras don kan monterar direkt efter böj eller T-rör utan ökad egenljudalstring?

Figur 3.6 Sammanställning av hur några olika tillverkare redovisar tillägg för egenljudalstringen om strömningen inte är tillräckligt väl utbildad (bild från Kempe 2015).

Utvecklingsbehov

CAD-programmen redovisar bara ljuddata enligt standarden för tilluftsdon (SS-EN 13141-2:2010), vilka tagits fram eller bygger på lång rak kanal för att få en väl utbildad/definierad luftströmning mot tilluftsdonet. Ett förslag på tillägg till standarden bör tas fram och testas på åtminstone tilluftsdon från tre tillverkare för att sedan föreslås som uppdatering till standarden.

Risk 2

Trots att det är godkänt montage under vissa omständigheter (kort trubbig skruv respektive påstick/avstick monterar inifrån kanal) bör det undvikas i tilluftssystem i lägenheter. Istället bör förtillverkade detaljer (T-rör) som har en jämn insida användas eftersom bristfälligt montage får stor konsekvens för ventilationsljud i sovrum och vardagsrum. Skruven behöver inte vara speciellt vass (se skruvskallen i figur 3.8 nere till höger) för att skapa turbulens i luftströmmen mot tilluftsdonet och när den turbulensen når donfront ökar egenljudalstringen kraftigt. Detta bör kunna undvikas om sista metern i tilluftssystemet före tilluftsdonet inte har vassa kanter och skruvar.

I figur 3.7 och 3.8 visas två exempel som visar hur skruvar och kanter i ventilationskanaler inverkar på ljudmiljön. En vass kant eller skruv strax före tilluftsdonet som skapar turbulens och ökat ljud. I ventilationssystem i flerbostadshus användes inte förtillverkade T-rör. I stället klipptes hål i raka kanaler och anslutningsstosar skruvades fast utvändigt. Detta resulterade i vassa kanter och långa skruvar, som påverkade luftströmningen och skapade ljudproblem i lägenheterna.

Lägenheterna var projekterade för ljudklass B, men vid mätningar visade det sig att många av dem erhöll ljudklass D på grund av de mindre lämpliga anslutningarna till tilluftsdon. Då den ursprungliga ventilationsentreprenören hade gått i konkurs fick byggtreprenören ta in en annan ventilationsentreprenör, för att byta ut kanalsystemen i lägenheterna. När avstickerna i lägenheternas tilluftssystem var utbytta mot fabriksstillverkade T-rör erhöles ljudklass B, som projekterat. (Kempe 2017b).



Figur 3.7 Bild på inklippt anslutning till tilluftsdon med vassa kanter i stället för ett förtillverkat T-rör, vilket gav höga ljudnivåer i rum.



Figur 3.8 Exempel på vad en skruv på olämplig plats i tilluftsdon kan orsaka kraftigt ökat ljud (bilder från Kempe 2013, Kempe 2014b, Kempe 2017b).

När ljudmätningar utfördes i provlägenhet erhöles 23 dB(A) i sovrum 1, medan i sovrum 2 erhöles 32 dB(A), som har samma storlek och luftflöde. Då tilluftsdonets frontplåt demonterades kunde en plåtskruv som fixerat donet i kanaländan ses (se figur 3.8). Orsaken till denna plåtskruv var att förstärkningar i väggen för montage av donen saknades, så montage-skruvarna inte fick fäste. Plåtskruven demonterades och ljudmätningen gjordes om. Den nya ljudmätningen i sovrum 2 gav 23 dB(A) samma som i sovrum 1.

3.4 Luftflöde och ventilationsaggregat

Luftflödesobalans hos ventilationsaggregat ger en försämrad värmeåtervinning och ökar därmed värmebehovet. Större luftflödesobalanser i ventilationsaggregat kan delvis bero på separata fläktar för trapphus, hisschakt, sovrums etcetera, men även brister i injustering av ventilationssystemet och läckande ventilationskanaler.

Tryckgivare används för att styra till- och frånluftsfläktar. Obalans mellan till- och frånluftsflöden som kommer efter något års drift kan bero på fel i tryckgivarnas nollkalibrering. Normalt sett styrs tillluftsfläkten, respektive frånluftsfläkten att hålla ett visst över- respektive undertryck i kanalerna, exempelvis 120 respektive 150 Pa.

Risk

Dyrare tryckgivare har automatisk nolljustering och då är detta inte ett problem, men ofta väljs billigare tryckgivare i entreprenad utan automatisk nolljustering. I drift- och underhållsinstruktionerna kan det stå att tryckmätarna ska nolljusteras i samband med filterbyten var 6:e månad. Om nolljusteringen glöms bort kan tryckavläsningen efter 1–2 år vara 30–50 Pa vid avstängt ventilationsaggregat (när det borde vara 0 Pa). Detta leder till att tilluftstrycket under drift visar 120 Pa, medan det i verkligheten är 70–90 Pa. Detta innebär att luftflödet blir 15–25 % lägre än det borde vara och innebär risk för inneklimateproblem i lägenheterna såsom undertrycksproblem, drag, otillräcklig luftomsättning samt värmeeffektbrist. I det omvända fallet blir det risk för fuktskador i byggnadskonstruktionen.

När lufttrycket skiljer mellan lägenheter finns risk för att lukter vandrar mellan lägenheterna via elrör, nätverksrör etcetera.

3.5 Utrymme för ventilationskanaler i flerbostadshus

3.5.1 Utrymme för ventilationskanaler i lägenheter

Det är viktigt med schaktplaceringen i flerbostadshus för att tilluftssystemet i lägenheterna ska nå ut till alla sovrum samt vardagsrummet. Utrymmet i schakten behöver vara ”tillräckligt” stort eftersom det annars finns risk för tryckfall, ljud och ökad elanvändning för ventilationen. Kanalerna som går från fördelningslåda alternativt fördelningskanal till lägenheterna och som fördelar luften i lägenheterna är oftast 125 mm. Dessa kanaler går i schakt eller är ingjutna i vägg.

För att minska risken med att korsningar mellan kanaler kräver extra höjd i bjälklagen är det en fördel om frånluft tas från ”våta” utrymmen såsom dusch, badrum, kök och tvätt utrymmen och tilluft tillförs ”torra” utrymmen såsom vardagsrum, sovrum etcetera. (Kempe 2017a)

Det finns två huvudprinciper för dragning av tilluftssystem i lägenheter.

- Vid platsgjutet/filigranbjälklag gjuts 150–250 mm betong som ger plats för tilluftskanalerna in i bjälklaget. Då används takdon i lägenheten under alternativt golvdon till lägenheten över. Det är viktigt att tänka på andra typer av rör som också ska gjas in i bjälklaget. Här används ofta 100 mm kanaler och en specialböj till takdonet då utrymmet är begränsat.
- Vid prefab/hålbjälklag med pågjutning 60–70 mm dras kanalerna oftast under bjälklaget ovan ett undertak i hall, bad och klädkammare eller över en garderobsvägg. Det är en fördel om det är en inre takhöjd i lägenheten på 2,6 m, så att det finns tillräckligt med plats mellan undertak och bjälklag. Här är det en fördel om man kan tillse att det är minst 3D (3 gånger diametern) i raksträcka före tilluftsdonet för att begränsa egenljudalstringen. Det förekommer ibland att man nyttjar hålen i hålbjälklaget som ventilationskanaler men detta bör undvikas. Det är mycket stor risk för luftläckage, svårighet att rengöra, ojämnheter och ibland helt stopp p.g.a. gjutrester som ligger kvar i kanalerna m.m.

3.5.2 Luftvärmesystems utrymmesbehov

Vid luftvärmesystem ska värmebatteri för lägenheten sitta i lägenheten eller strax utanför för att minimera värmeförlusterna från systemet. Luftvärmesystemets kanaler

bör isoleras minst 50 mm, så att huvuddelen av övertemperaturen i luftvärmen kommer fram till de rum som har värmebehov. (Kempe 2014f)

Risk

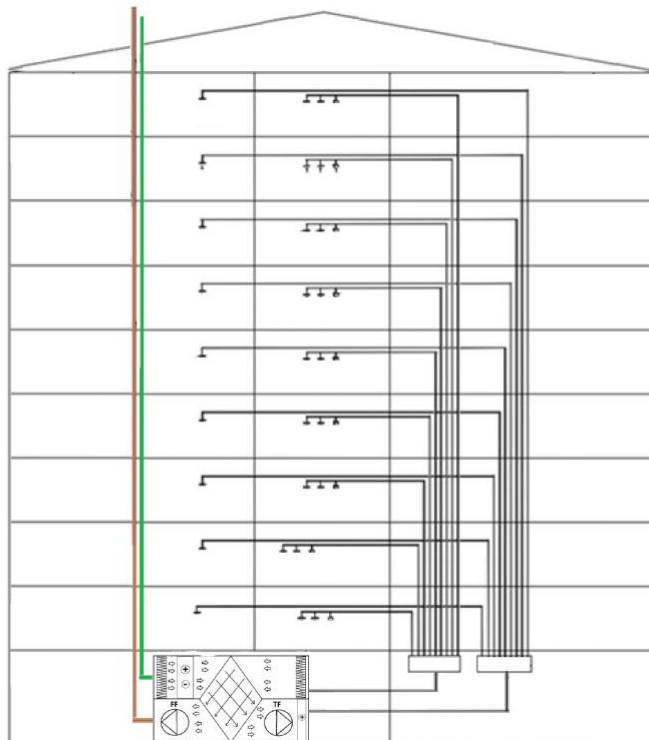
När isolering av luftvärmekanalerna glöms bort, så når värmen inte fram till de rum som behöver värme. Det finns flera exempel där man har behövt komplettera med elradiatorer för att det inte fanns plats ovan undertak att komplettera med isolering på luftvärmekanalerna.

Vid luftvärme är det viktigt att ha luftflödesbalans, för att minimera värmebehovet.

3.5.3 Placering av ventilationsaggregat

Det finns i princip tre placeringar av ventilationsaggregat som har olika för- och nackdelar.

- Centralt aggregat i källare
- Centralt aggregat på vind eller översta våningen
- Lägenhetsaggregat



Figur 3.9 Exempel på ventilationssystem med centralt aggregat i källare med långa ute- (grön) och avluftskanaler (brun) med stora värmeförluster, då de oftast bara är kondensisolerade (bild från Kempe 2020a, Kempe 2020b).

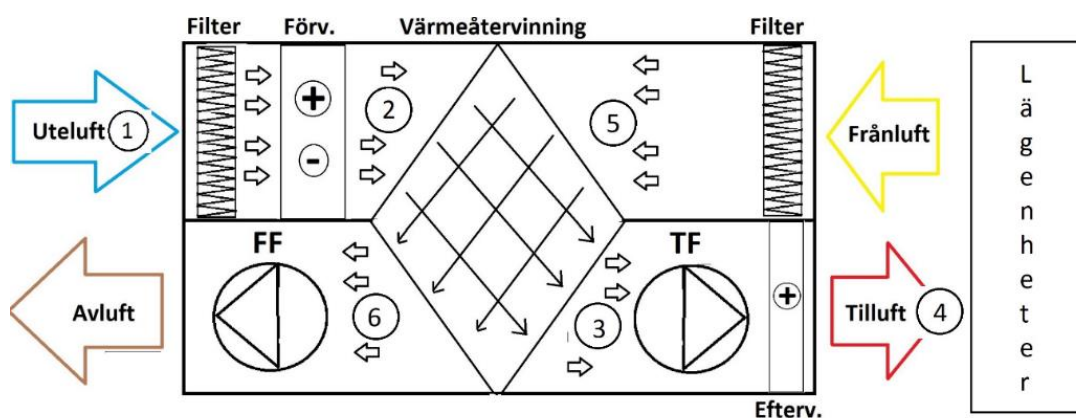
Centralt aggregat i källare ger långa dragningar av ute- och avluftskanaler (som ofta endast har kondensisolerings) för att komma upp ovan yttertak, vilket ger stora värmeförluster och ökar energianvändningen i annars energieffektiva byggnader. Branschstandard Teknisk Isolering (BTI) rekommenderar betydligt mer isolering av uteluft- och avluftskanaler.

Centralt aggregat på vind eller översta våningen ger korta dragningar av ute- och avluftskanaler, vilket ger möjlighet till små värmeförluster.

Lägenhetsaggregat ger många servicepunkter samt relativt sett stora värmeförluster till ute- och avluftskanalerna. (Kempe 2014e)

3.6 GeoFTX – FTX med geotermisk förvärmning

GeoFTX (FTX- med geotermisk förvärmning) är en teknik att via borrhål förvärma/ förkyla inkommande uteluft till ett FTX-aggregat. Huvudsyftet är att spara köpt värmeeffekt (spetsvärme) genom att förvärma inkommande uteluft med en lågtempererad värmekälla, så att frånluftens fukt inte ska kondensera och frysa på aggregatets VVX-tytor. Med förvärmningen till någon minusgrad undviks avfrostning vilket leder till lägre behov av eftervärmeeffekt/-energi. Borrhål (ostört berg) håller ungefär årsmedeltemperatur och är därmed en lämplig värmekälla till förvärmningen av inkommande uteluft till FTX-aggregatet. Principenskiss av GeoFTX-aggregat visas i figur 3.10, där siffrorna i figuren visar väsentliga temperaturer. Vid GeoFTX hämtas energi från borrhål för att bidra till förvärmning av inkommande uteluft "1" till förvärmad uteluft "2" innan den värmeväxlas mot frånluft "5". Om den förvärmade uteluften är mer än någon grad kallare än frånluftens dagtemperatur finns risk för kondensering/ påfrysning på FTX-aggregatets VVX-tytor, vilket bör undvikas.

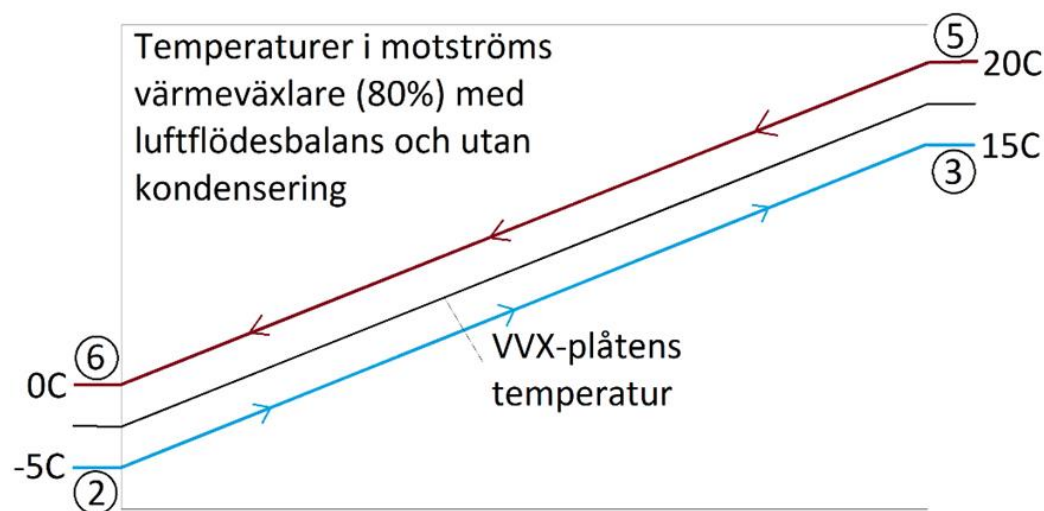


Figur 3.10 Principskiss för FTX-aggregat med förvärmning. ("1" = uteluft, "2" = förvärmad uteluft, "3" = uteluft efter värmeväxlare, "4" = tilluft, "5" = frånluft, "6" = avluft).

Värmeåtervinningen (VVX) hos FTX-system överför en stor del av värmeenergin i frånluften till inkommande uteluft (som blir tilluft) och endast en mindre del eftervärmningsenergi behöver tillföras för att ge önskad tilluftstemperatur. För bostäder, som har relativt stor fuktalstring (hygien, matlagning, tvätt, växter, etcetera), finns risk att fukten i frånluften ger problem när utetemperaturen går mot noll. Då kan temperaturen på VVX-tytor bli lägre än frånluftens dagtemperatur (T_{dag}), vilket medför att frånluftsfukten kondenseras i värmeåtervinningen (VVX). Om inkommande uteluft har temperatur på några minusgrader fryser kondensen på värmeväxlartytor, och det ger kraftigt ökat tryckfall över VVX. För att frost/is i VVX ska smälta och VVX återfå normal funktion behövs avfrostning.

För att minska risken för att behöva avfrostning (och ett ökat behov av eftervärme) som en följd av fuktillskott i flerbostadshusen (brukarberoende) kan inkommande uteluft till ventilationsaggregatet förvärmas till temperatur strax under frånluftens dagtemperatur. Detta för att fukten i frånluften inte ska kondensera när utetemperaturen är nära noll alternativt frysa i VVX när det blir kallare.

Fuktalstringen (hygien, tvätt, matlagning, växter, etcetera) i flerbostadshus är vanligen runt 2 g/kg luft (1,5–2,5 g/kg luft), där brukarbeteende, typ av tvätt- och torkutrustning etcetera har betydelse. Det som påverkar om det blir kondensering/påfrysning i värmeväxlaren är frånluftens relativa fuktighet RF/daggtemperatur (T_{dagg}) och inkommande uteluftstemperatur. Inkommande uteluftstemperatur kan vara cirka 2 °C lägre än T_{dagg} /VVX-plåtens temperatur innan kondensering och påfrysning sker (se figur 3.11).



Figur 3.11 Exempel temperaturfördelning i motströms-VVX.

Tabell 3.1 visar sambandet mellan daggtemperatur (T_{dagg}) vid olika relativ fuktighet (RF) för 20 °C frånluft.

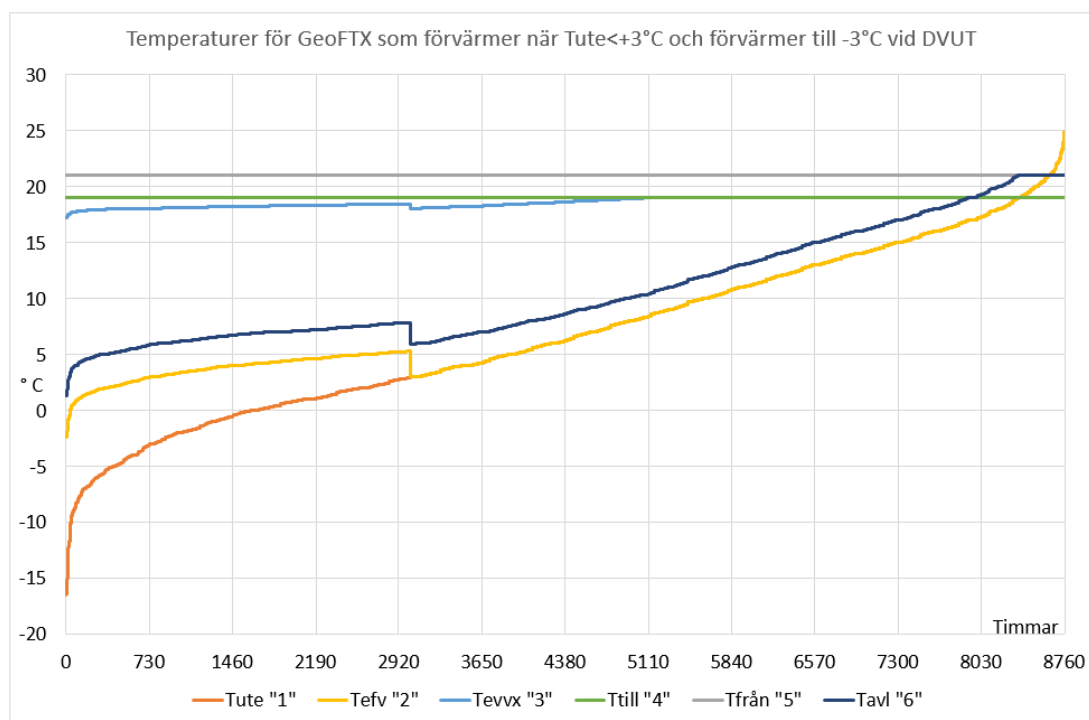
Tabell 3.1 Daggtemperatur (T_{dagg}) vid olika relativ fuktighet (RF) för 20 °C frånluft ($T_{\text{från}}$).

($T_{\text{från}} +20,0$ °C) Relativ fuktighet (RF)	10 %	15 %	20 %	25 %	30 %	35 %	40 %
Daggtemperatur (T_{dagg})	-11,2 °C	-6,6 °C	-3,2 °C	-0,6 °C	1,9 °C	4,1 °C	6,0 °C

Förvärmningen kan åstadkommas med att värmeväxla inkommande uteluft mot berggrunden vid byggnaden via borrhålskollektorer, geotermisk förvärmning, GeoFTX. Berggrunden håller ungefär årsmedeltemperatur, så det är en lämplig värmekälla, för att förvärma inkommande uteluft. Det är viktigt att bergets temperatur runt borrhålen till GeoFTX är ”orörd”. Dvs att exempelvis värmepumpanläggning inte har kylt ner berget vid borrhålen för GeoFTX, då GeoFTX är känslig för temperaturnivåer.

Geotermisk förvärmning är främst till för att spara värmeeffekt (abonnemangskostnader) genom att undvika många avfrostningscykler, men sparar även värmeenergi. Vid tvådelad sektionsavfrostning blir värmeåtervinningen ungefär halverad under avfrostningscykeln och ger därmed stor ökning av värmeeffektbehovet. 3 eller 4-delad sektionsavfrostning ger mindre påverkan på värmeeffektbehovet än tvådelad. Med geotermisk förvärmning undviks avfrostning oftast, så mindre eftervärmningseffekt behövs. Om tilluftsflödet dras ner för att minska avkylningen av frånluften, som del i avfrostningen, kommer uteluft att läcka in och måste då värmas upp där den läcker in (lägenheterna).

Figur 3.12 visar varaktighetskurvor för temperaturer i FTX med förvärmning när $T_{ute} < +3\text{ °C}$ (systemskiss enligt figur 3.10). Förvärmnings ska vara i drift när $T_{ute} < +3\text{ °C}$ och bör vara dimensionerad för att vid DVUT klara av att förvärma till runt -3 °C beroende på frånluftens RF. Det innebär att vid DVUT behöver uteluften förvärmas från DVUT exempelvis -17 °C till -3 °C för annars finns risk för kondens/påfrysning (med avfrostningscykler med halverad återvinning) och förvärmningen bör vara i drift till $T_{ute} +3\text{ °C}$ för att kondens ska kunna torka ut i värmeväxlaren. Annars är risken större för ny påfrysning om exempelvis temperaturen sjunker under en vårnatt.



Figur 3.12 Varaktighet temperaturer i FTX med förvärmning när $T_{ute} < +3\text{ °C}$.

(Se figur 3.10 för lokalisering av mätpunkterna: T_{ute} "1" = uteluft, T_{efv} "2" = förvärmad uteluft, T_{evvx} "3" = uteluft efter värmeväxlare, T_{till} "4" = tilluft, $T_{från}$ "5" = frånluft, T_{avl} "6" = avluft).

En överslagsberäkning av lämpliga temperaturer för GeoFTX rekommenderas, som sedan verifieras via simuleringar av borrhålen, av KB-temperatur (köldbärartemperaturen) från borrhålen till GeoFTX-aggregatet. Om KB-temperaturen från borrhålen blir för låg kan kondensering i värmeväxlaren uppstå med risk finns för påfrysning och avfrostningscykler i GeoFTX-aggregatet.

För att minska behovet av (risken för) avfrostning (brukarberoende) och "spikar" på värmeeffektbehovet bör inkommande uteluft till ventilationsaggregatet förvärmas till minst T_{efv} , enligt tabell 3.2.

Tabell 3.2 För att minska behovet av avfrostning bör inkommande uteluft förvärmas till minst T_{efv} vid olika T_{ute} (vid verkningsgrad 80%).

T_{ute}	-20 °C	-15 °C	-10 °C	-5 °C	0 °C
T_{efv}	-5 °C	-3,6 °C	-2 °C	0 °C	2 °C

Detta innebär vid dimensionerande utetemperatur -16 °C behövs förvärmning från -16 °C till -4 °C . Som en följd blir dimensionerande förvärmningseffektbehov per

kubikmeter tilluftsflöde minst $14,4 \text{ kW/m}^3$ tilluftsflöde. Fövärmningen bör vara i drift när $T_{\text{ute}} < +3 \text{ }^\circ\text{C}$ med konstant KB-flöde och effektivitet. Detta för att fövärmningen ska klara mellanliggande driftfall och att kondens lättare ska avdunsta i VVX vid någon plusgrad.

Med enkel 40 mm U-rörskollektor kan 30–40 W/lpm borrhål erhållas och är belastningen något högre är det bättre med två parallella 32 mm U-rörskollektorer. 40 mm U-rörskollektor innebär 360–480 lpm aktivt borrhål per m^3 tilluftsflöde vid DVUT $-16 \text{ }^\circ\text{C}$. Vilket lämpligen fördelas på två borrhål på 180–240 m. Köldbärens temperaturfall i fövärmningsbatteriet bör vara runt $3,5 \text{ }^\circ\text{C}$ ($3\text{--}4 \text{ }^\circ\text{C}$), vilket ger ett köldbärarflöde/ (m^3/s) tilluftsflöde på 1,0 l/s. Så i fallet med tilluftsflöde $1 \text{ m}^3/\text{s}$ med två borrhål på 180–240 m ger köldbärarflödet 0,5 l/s, borrhål (30 l/min).

Sommartid kan fövärmningssystemet nyttjas som förkylningssystem och det är möjligt att sänka inkommande uteluftstemperaturen från ca $30 \text{ }^\circ\text{C}$ till $18\text{--}20 \text{ }^\circ\text{C}$ om GeoFTX är bra dimensionerad. Detta ger sval tilluft från ventilationsaggregatet. Kyleffekten i ventilationsaggregatet motsvarar endast några hundra watt kyla per lägenhet, då luftflöden till bostäder inte är tillräckligt stora för att tillföra några större kyleffekter. Vilken tilluftstemperatur och kyleffekt som erhålls i lägenheterna beror bland annat på vilken isolering tilluftssystemet har mellan ventilationsaggregatet och lägenheterna.

Med beräkning av fövärmningsbatteri med leverantörsprogram erhålls tryckfall över fövärmningsbatteriet på luft- och KB-sidan (vätska) och då kan den extra elanvändning för GeoFTX beräknas. Väl dimensionerat bör den extra elanvändningen bli runt $0,5\text{--}1 \text{ kWh/m}^2, \text{år}$.

Mer information om GeoFTX (HSB-FTX) finns bland annat i Kempe (2021) och Kempe (2017d).

3.7 Tvättutrymmen

Den boendes tillgång till tvättmöjlighet i flerbostadshus kan vara som gemensam tvättstuga i källaren eller på gården och/eller i varje lägenhet och då oftast som del i badrummet.

3.7.1 Gemensam tvättstuga

Gemensam tvättstuga för 25 lägenheter omfattar oftast två högcentrifugerande tvättmaskiner, en torktumlare, ett torkskåp, mangel, etcetera. Torktumlare och torkskåp kan vara evakuerande/frånluft eller nyttja värmepumpsteknik. Evakuerande torktumlare och torkskåp har processventilation, där frånluften (varm och fuktig) samlas ihop och bör gå till en avluftningsbrunn vid buskar/grönyta några meter från fasaden. Processventilationens luftflöden dimensioneras enligt fabrikanternas specifikationer för maskinerna. Därutöver behöver de gemensamma tvättstugorna ha en god allmänventilation. Minimikrav på frånluft från fastighetstvättstuga är 10 l/s plus ”tvättstugans area minus 5” l/s dvs. $10+1*(\text{Area}-5) \text{ l/s}$. (Östlund 2020). Frånluftssystemet i tvättstugan behöver rensas minst 1 gång per år.

Flerbostadshus som har betydligt fler lägenheter kan ha flera tvättstugor och då är det lämpligt att tvättiderna förskjuts med 30 minuter mellan tvättstugorna. Detta ger en förskjutning av tvätt- och torkcyklerna mellan tvättstugorna, så att tvättstugornas effektbelastning jämnas ut.

För att inte få problem med stora undertryck i tvättstugan erfordras tilluft/ersättningsluft till tvättstugan, som matchar tvättstugans frånluftsflöden. Undertrycket i tvättstugan bör begränsas till max 10 Pa. Det förekommer i nybyggda/renoverade tvättstugor att tilluftssystemet är underdimensionerat, vilket ger problem med undertryck i tvättstugorna.

För att undvika/minska risken för kallras från uteluft/ersättningsluft i tvättstugor under vintertid bör de evakuerande torktuflarna vara kanalanslutna för både frånluft och ersättningsluft. Om evakuerande torkskåp tar ersättningsluft från tvättstugan behöver ersättningsluft/uteluft kunna tas in dragfritt i tvättstugan med exempelvis lågimpulsslång.

Vid dimensionering av tvättstugans system behöver man ta hänsyn till värmeavgivningen från maskinerna som är 15 % av anslutningseffekten, vilken kan behöva kylas eller ventileras bort. Torktuflare och torkskåp med värmepump är dyrare i inköp, men betydligt energieffektivare och därmed mer ekonomiskt fördelaktiga samt reducerar kraftigt problemen med fukt och ludd i ventilationssystemen.

3.7.2 Tvättmaskin i lägenhet

Många nybyggda lägenheter utrustas med egen tvättmaskin och torktuflare. Ur ventilationssynpunkt är det en nackdel. Det ger en större försmutsning i frånluftssystemet med behov av tätare intervall av rensning och en högre fuktbelastning i lägenheterna. Den högre fuktbelastningen kommer från att torka tvätten och då speciellt om inte modern värmepumpsteknik används.

Den högre fukthalten i lägenheterna kan vintertid ge problem för FTX-aggregat. För FTX-aggregat med plattväxlare ger den högre fukthalten mer avfrostning och ett större behov av eftervärme. FTX-aggregat med rotor erhåller en högre fuktåterföring, vilket gör att fuktnivå ökar i flerbostadshuset. Problemet med fuktåterföring finns beskrivet bland annat i artikeln "Fuktproblem i bostäder med regenerativ ventilationsvärmeåtervinning?" (Jensen 2010).

3.8 Lokaler i flerbostadshus

Lokaler i flerbostadshus bör ha egna ventilationsaggregat (Kempe 2017a) eftersom de annars kan orsaka ett högre tryck i systemet, med högre elanvändning och större ljudalstring. När detta beaktas redan i projekteringen behöver inte lägenheternas ventilation påverkas om ventilationen till lokalen behöver justeras. Förändringen av schakt ska återkopplas till projektörer i de tidiga skedena, så att samma problematik inte återkommer i kommande projekt. Livslängden på ventilationssystemet är i storleksordningen 50 år och behöver ha en robust utformning.

3.9 Nybyggnad

Det behövs ett större fokus på program- och systemskedena med en samverkan mellan arkitekt och tekniska konsulter, för att erhålla bra förutsättningar för en bättre fungerande helhet.

Om man då beaktar att energiinnehållet i frånluften är runt 55 kWh/m²,år för flerbostadshus i Mälardalen, så inses att mindre avvikelse i luftflödesbalansen och funktionen för ventilationens värmeåtervinning kommer att få stor betydelse för byggnadens värmeanvändning och energiprestanda. Så det gäller att erhålla korrekt

funktion för luftflöden/luftflödesbalans samt ventilationens värmeåtervinning. I nybyggda flerbostadshus finns en risk för övertemperaturer under sommaren som beror dels på solinstrålning, men även på hushållselens värmebidrag. Hushållselens värmebidrag kan indirekt ses i figur 3.1. (Kempe 2020b)

3.10 Renovering

Inför renovering är det viktigt att mäta upp bland annat byggnadens luftflöden för att kunna normera till normenliga luftflöden. Annars finns en risk att missbedöma besparingen med olika ventilationsåtgärder. Om man behåller befintliga frånluftskanaler är det viktigt att kontrollera deras täthet, så att det inte läcker in kall uteluft på vinden i frånluftssystemet, så att värmeåtervinningen blir lägre samt det behövs mer fläktel för att få rätt luftflöden i lägenheterna.

Vid ombyggnad från F-system till FTX-system är det viktigt att hitta en lämplig dragnings- och tilluftssystemet.

Mätning och inventering är grunden för att ta fram relevanta beräknings-, dimensionerings- och kalkylförutsättningar för nya installationer och byggnadens energiprestanda samt korrekta jämförelsetal för uppföljningen av renoveringen (Kempe 2019a). Mer finns att läsa i ICHB Guide FTX, (Wahlström 2018).

4 Ventilation lokaler

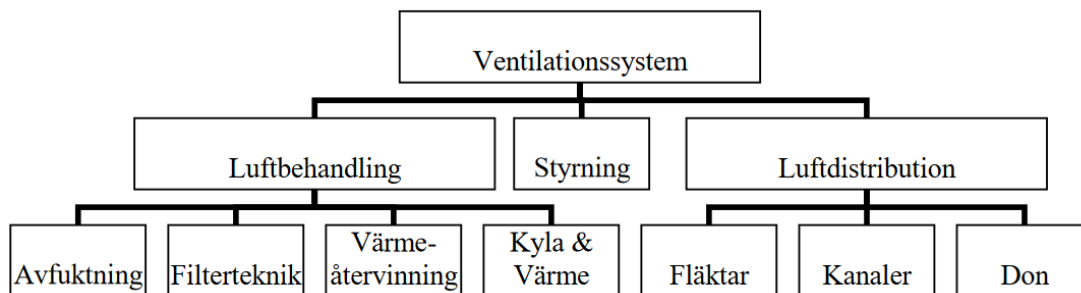
Lokalbyggnadssektorn är mycket diversifierad. Det finns väldigt många olika typer av byggnader som inrymmer vitt skilda verksamheter. Olika typer av verksamhet kan ställa olika krav på byggnadernas luftkvalitet, termisk komfort m.m. Dessutom kan olika verksamhet innebära tämligen olika belastning på inomhusmiljön, i form av alstring av värme, fukt och föroreningar.

Normalt kan olika tekniska lösningar uppfylla de krav som ställts – under förutsättning att projekteringen utförs med hänsyn till tydligt formulerade och verifierbara funktionskrav och kännedom om byggnadens och verksamhetens förutsättningar. Ett sådant arbetssätt innebär att mindre lämpliga principlösningar kommer att väljas bort i ett tidigt skede. Vidare är det ofta av underordnad betydelse vilken av de återstående principlösningarna som väljs – det viktiga är i stället att den valda lösningen projekteras och dimensioneras med helhetssyn på byggnaden och installationstekniken som system. En gemensam nämnare är att det förutom krav på inneklimatelets kvalitet alltid ställs mer eller mindre skarpa krav på effektiv energianvändning. Några exempel på olika typer av lokalbyggnader är:

- Kontor
- Skolor/ förskolor
- Handel (butiker, köpcentrum)
- Sjuk o hälsovård (operation)
- Idrott (sporthall med och utan publik, ishall, badhus, gym)
- Hotell och restauranger
- Museer, teatrar, konsert- och biograflokaler
- Laborarielokaler för forskning och för produktion
- Lagerlokaler

Lokalerna i listan ovan skiljer sig åt i flera avseenden; exempelvis beträffande persontäthet, verksamhetstider, byggnadskonstruktion, klimatskärm, teknisk utrustning, värme- och föroreningsalstrande processer etcetera. Detta gör att förutsättningarna kan vara vitt skilda för olika typer av lokaler. I grunden är emellertid byggnadernas ventilationssystem uppbyggda av samma komponenter och delsystem.

Det finns alltid ett delsystem för luftbehandling, ett för styrning och ett tredje för luftdistribution av ventilationsluft. Möjlighet att ändra luftens vatteninnehåll, speciellt genom fuktning byggs endast in när verksamheten ställer speciella krav på fuktstyrning, t.ex. i museer, konsertlokaler och speciella produktions- och laborarielokaler. Den grundläggande uppbyggnaden av ventilationssystem och delsystem illustreras schematiskt i figur 4.1.



Figur 4.1 Ventilationssystem och deras delsystem (BELOK 2016c). Schemat bygger vidare på en kategorisering som presenteras bl.a. i SS-EN 13053:2019.

I de följande avsnitten presenteras en kort redogörelse för aktuella problemställningar relaterade till ventilation i lokaler. Redogörelsen i föreliggande avsnitt har till stor del hämtats från Abel och Elmroth (2016) och från ett flertal BELOK-rapporter.

4.1 Luftflödets storlek

Som redan betonats, bestäms luftflödets storlek av dels vilka krav som ställs på luftkvalitet och termiskt klimat, dels hur stor den interna alstringen av föroreningar och värme är. Ventilationen har alltid till uppgift att svara för borttransport av föroreningar så att god luftkvalitet säkerställs. Den interna föroreningsalstringen och kravet på luftkvalitet eller luftrenhet bestämmer hur stort luftflödet minst måste vara.

I lokaler har ventilationsluften ofta även till uppgift att föra bort värmeöverskott under arbetstid. I de fall då hela värmeöverskottet ska föras bort med luft, blir luftflödet ofta betydligt större än det som krävs för att klara kraven på bra luftkvalitet. Då är det således kravet på att det inte får vara för varmt som i praktiken bestämmer luftflödet.

I laboratorier, industrilokaler och andra liknande arbetslokaler kan det finnas dragskåp, draghuvar, sprutboxar eller andra utsug som kräver ett stort luftflöde. Om summan av dessa utrustningars luftflöden är större än det tilluftsflöde som krävs för att säkerställa rätt luftkvalitet eller rumstemperatur, är det dessa utrustningars luftflödesbehov som bestämmer luftflödet i lokalen.

Därutöver finns speciella lokaler med höga krav på luftrenhet. Då är det dessa krav som dimensionerar och det kan krävas mycket stora luftflöden. Exempel på detta är operations-salar och rum för postoperativ vård i sjukhus. Andra exempel är renrum för speciell forskning och produktion.

Det är viktigt att den som ska projektera ett ventilationssystem eller utreda ett ventilationssystemets funktion alltid gör helt klart för sig vilket av följande krav som bestämmer hur stort luftflöde som krävs:

- kravet på god luftkvalitet med hänsyn till människors hälsa och välbefinnande
- kravet på att det inte får bli för varmt
- behovet av att ersätta frånluft från exempelvis skyddsventilerade arbetsplatser
- höga krav på luftrenhet med hänsyn till speciella verksamheter och processer

Krav och tumregler

Som tumregel används ofta ett hygiensluftflöde på 10 l/s per person. Detta värde stämmer överens med Arbetsmiljöverkets krav (tidigare allmänna råd) om minst 7 l/s per person plus 0,35 l/s per m² golvarea om persontätheten motsvarar 1 person per cirka 10 m². Kravet överensstämmer med Folkhälsomyndighetens allmänna råd om

ventilation – FoHMFS 2014:18. Bakgrunden till dagens riktlinjer rörande hygienluftflöden beskrivs närmare i kapitel 2.1.

I arbetslokaler (typ kontor) med vattenburen komfortkyla innebär detta luftflöde typiskt ett specifikt luftflöde på ca 1,5 á 2 rumsvolymer per timma (1,5–2,0 oms/h). I lokaler där komfortkylningen sker med just ventilationen kan det i stället behövas över 5 oms/h.

I sammanträdesrum och klassrum är persontätheten typiskt så hög att hygienluftflödet motsvarar 4–5 oms/h.

I stormarknader, varuhus och andra försäljningslokaler kan behovet att föra bort överskottsvärme vara så stort att det kan behövas ett ventilationsflöde motsvarande 5 á 10 oms/h. Andra exempel på lokaler med mycket stort behov av luftflöde är skyddsventilerade arbetsplatser, laboratorier, operationsrum och renrum för forskning eller tillverkning exempelvis av läkemedel. Det kan där handa om luftflöden i intervallet 5–500 oms/h. I sådana fall är det mycket vanligt med cirkulationsluft eller återluft. Den höga graden av luftrenhet i exempelvis ett renrum bygger på just återluft i kombination med effektiva filter.

4.2 Väderanpassade luftflöden

En erfarenhet från flera fastighetsförvaltare av lokalfastigheter är att lokalbyggnader i många fall har onödigt och omotiverat höga ventilationsflöden, speciellt vintertid (BELOK 2019a). Det kan vara fråga om äldre ventilationssystem med konstanta luftflöden (CAV - Constant Air Volume) där luftflödet dimensionerats för borttransport av överskottsvärme, men där det höga luftflödet bibehålls även när det inte föreligger behov av komfortkyla. En konsekvens blir då att energianvändningen blir onödigt hög, och det kan bli utkyllt inomhus, beroende på värmesystemets funktion. Det finns flera exempel på lokalförvaltande organisationer som därför arbetar aktivt med att i befintliga byggnader anpassa ventilationsflödena med hänsyn till rådande verksamhet och rådande utomhusklimat. Man försöker åstadkomma lägre energianvändning med bibehållen eller förbättrad kvalitet på inomhusklimatet genom att reducera luftflödena vid kall väderlek och under perioder med litet behov, t.ex. vid låg personbelastning.

Ibland hävdas att luftläckaget genom klimatskärmen kompenserar för ett reducerat ventilationsflöde, speciellt vid kall väderlek. Hur stort luftläckaget blir i verkligheten kan dock variera stort. Exempel på mätningar och beräkningar som redovisas i den ovannämnda rapporten tyder på att det inte är generellt försvarbart att förlita sig på en sådan effekt.

Det finns även en utbredd uppfattning att det med reducerade luftflöden går att markant reducera förekomsten av klagomål på torr luft inomhus. Förutom denna förmodade nytta tillsammans med en stor energibesparingspotential finns risker som måste hanteras så att tillräckliga hygienflöden och godtagbar luftkvalitet säkerställs. Endast i undantagsfall finns emellertid någon dokumentation beträffande metoder eller utfall i praktiken. Ett exempel på dokumentation återfinns i en rapport av BELOK (2019a). Det projektet var inriktat mot kvalitetssäkrat arbete med driftoptimering som innefattar reduktion av ventilationsflöden. Erfarenheter från flera lokalförvaltande organisationer samlades in och fältmätningar genomfördes som demonstrationsexempel.

Beträffande den ovannämnda effekten av ett reducerat luftflöde på inomhusluftens relativa fuktighet vintertid kan vi notera att vid typisk kontors- eller skolverksamhet leder en halvering av uteluftstillförseln från ett högt flöde till ett ”normenligt” flöde på 10 l/s per person till några enstaka procentenheter högre relativ fuktighet inomhus. En ytterligare halvering ner till 5 l/s per person ger ytterligare ca 5 procentenheter högre relativ fuktighet inomhus. Inverkan på inomhusluftens relativa fuktighet är således begränsad, så länge normenlig ventilation ska säkerställas.

4.3 Konstanta eller behovsanpassade luftflöden?

Under 1990-talet blev en effektiv flödesreglering av fläktar möjlig genom att det kom fram billiga frekvensomriktare för varvtalsreglering av asynkronmotorer. I början av 2000-talet skedde en utveckling av nya tilluftsdon, som gjorde det möjligt att skapa fungerande system med behovsstyrda luftflöden (DCV – Demand Controlled Ventilation). För att tilluftsdonen ska kunna användas i DCV-system krävs att de klarar att arbeta inom ett brett flödesområde, dels med låg inblåsningstemperatur, ned till +15 °C, utan att det uppstår störande drag, dels utan att det uppstår störande ljud. Det här har lett till att ventilationssystem med behovsstyrt variabelt luftflöde numera är en vanlig lösning i nya och renoverade lokalbyggnader.

Konstantflödessystem, CAV-system, i äldre befintliga lokalbyggnader byggs ofta om till behovsstyrd ventilation, som en energisparåtgärd. I ett DCV-system, anpassas luftflödet i det enskilda rummet automatiskt till det aktuella behovet som finns på rumsnivå. Systemet klassificeras som en undergrupp av variabelflödessystem, VAV-system.

Ventilationsbehovet bestäms av krav som ställs på termiskt klimat och/eller luftkvalitet och luftflödena styrs efter en eller flera uppmätta indikatorer – ofta närvaro, temperatur och koldioxidhalt. En förutsättning för ett väl fungerande DCV-system är att det projekteras, installeras, injusteras och driftas på ett genomtänkt och korrekt sätt. BELOK (2016b) har genomfört en övergripande uppföljning av installerade DCV-system i Sverige. Trots att grunderna för fungerade behovsstyrd ventilation är välkända och ganska enkla sker ibland misstag som leder till mer eller mindre allvarliga funktionsbrister. Några grunder som måste vara uppfyllda är:

- VAV-donen måste klara tillräckligt stort tryckfall (typ 120 Pa).
- Tilluftskanalerna måste vara tillräckligt isolerade (temperaturhöjning till längst bort belägna tilluftsdon bör inte överstiga 1 °C vid lägsta luftflöde).
- Alla tilluftsdon måste fungera utan risk för buller vid det högsta kanaltryck som kan uppträda.
- Inga don får ge drag vid tilluftstemperatur 16 °C eller lägre. Blanda inte don med olika egenskaper.

Detta finns exempel på hur ett, kanske endast litet, förbiseende kan radera hela funktionen hos systemet. Om t.ex. ett DCV-system inte kan ge avsedd komfortkyleffekt – exempelvis på grund av att inblåsningstemperaturen är för hög – så kommer styrsystemet att kalla på kyla men kyleffekten uteblir. Efter hand kommer spjällen som styr luftflödet att öppna allt mer. Till sist står kanske merparten av spjällen i systemet öppna. Men eftersom inblåsningstemperaturen är för hög blir även rumstemperaturen för hög. Beroende på hur systemet dimensioneras – dvs hur många rum som kan ha maximalt luftflöde samtidigt – kommer kanske merparten av rummen att få allt för lågt luftflöde – och allt för hög rumstemperatur.

Tilluftsdonen ska ha en lämplig så kallad kastlängd, dvs luftstrålen ska nå lagom lång sträcka från donet. Detta gäller både vid system med konstanta luftflöden och vid variabla luftflöden. Om luftstrålen når fram till ett hinder, t.ex. en vägg, med bibehållen hög lufthastighet så kommer luftstrålen att ändra riktning och kanske tränga ner i vistelsezonen och skapa risk för obehag i form av drag. Detta kan även ske om luftstrålarna från två tilluftsdon krockar och därför tränger ner i vistelsezonen. När det är fråga om konstanta luftflöden kommer problemet troligtvis att ge sig till känna omedelbart. I fallet med variabla luftflöden kanske problemet inte märks förrän vid maximalt ventilationsbehov då luftflödena är höga.

Regleringen av DCV-system sker ofta, som redan nämnts, med hänsyn till närvaro, temperatur och någon form av luftkvalitetssensor. Om närvarosensorn i ett rum känner närvaro ökar flödet från ett minflöde till ett s.k. närvaroflöde. I kontor, skolor etc. sätts minflödet typiskt till ca 0,35 l/s per m² golvyta. Vilken nivå närvaroflödet sätts till beror på verksamheten. I exempelvis ett klassrum dimensionerat för cirka 30 personer väljs ofta ett närvaroflöde som är tänkt att räcka till ca 5 personer, t.ex. 50 l/s.

Om rumstemperaturen och/eller koldioxidkoncentrationen stiger kommer luftflödet att öka successivt upp mot maxflödet, som typiskt motsvarar 8–10 l/s per person (240–300 l/s i klassrum som det nyss nämnda). Normalt är det fråga om proportionell reglering av luftflödet över ett p-band för temperaturen på säg +2 grader Celsius, t.ex. inom intervallet 22–24 °C. På motsvarande sätt sker en proportionell reglering av flödet över ett p-band för koldioxidkoncentrationen på säg 200 ppm, ofta inom intervallet 800–1000 ppm. Den av signalerna (temperatur eller koldioxid) som leder till högst flöde bestämmer reglersystemets börvärde för luftflödet i det aktuella rummet. För att regleringen enligt ovan ska fungera i praktiken krävs att givarna mäter rätt.

Givare av rätt kvalitet

Mätosäkerheten måste vara tillräckligt liten i förhållande till den avsedda uppgiften. Temperaturgivare med en mätosäkerhet på maximalt ±0,5 °C brukar kunna accepteras för allmänventilation. Om det finns speciella krav på noggrann temperaturhållning kan det vara nödvändigt att regelbundet kalibrera och justera givarna och/eller välja noggrannare givare. Koldioxidgivare kan ha mätosäkerheter på 50 á 100 ppm. Vid jämförelse med ett kalibrerat referensinstrument händer det dock ibland att man noterar avvikelser långt över 100 ppm. I sådana fall kan det vara nödvändigt att reducera kalibreringsavvikelsen, antingen genom att korrigera mätsignalen, eller genom att byta ut givaren mot en med mindre felvisning.

I system för allmänventilation är det troligen sällsynt att givarna kontrolleras eller kalibreras. Det förekommer koldioxidgivare som av leverantören uppges vara ”självkalibrerande”. Hur väl detta fungerar är inte klarlagt.

Det har under senare år blivit allt vanligare med speciella givare som mäter något av många förekommande mått på förekomst av luftburna partiklar, eller någon form av totalhalt flyktiga organiska ämnen (TVOC). I vilken mån sådana givare är kvalitetssäkrade med känd funktion och med väldefinierad och acceptabel mätosäkerhet är inte klarlagt. I det här sammanhanget är just begreppet VOC eller TVOC långt ifrån väldefinierat. En VOC-givare reagerar på väldigt många olika enskilda ämnen, men den reagerar troligtvis mycket olika på olika ämnen. Ett ämne kan ge en stark signal medan ett annat ämne ger en i stort sett obefintlig signal. Det är möjligt att sådana givare med framgång kan användas för reglering av ventilation,

men det finns ingen som helst möjlighet att koppla mätvärdet till någon risk för vare sig ohälsa eller bristande komfort.

Givarna korrekt placerade

Det förekommer att givarna monteras i vistelsezonen, vilket förefaller lämpligt eftersom det är klimatet i vistelsezonen som ska mätas och regleras. Det kan dock uppstå problem om en temperaturgivare monteras så att den påverkas av värmeledning eller -strålning till/från ytor som har en väsentligt annorlunda temperatur jämfört med den som ska mätas. Det kan t.ex. vara en rumstemperaturgivare som påverkas av kyla från ett tilluftsdon eller från en ytterväggskonstruktion.

Det kan alltså hända att givare i rummet inte mäter förhållandena i vistelsezonen korrekt på grund av att de placerats olämpligt. Då skulle ett bättre alternativ kunna vara att placera givarna i frånluftskanalen. En fördel kan då vara att mätvärdet är ett slags medelvärde av förhållandena i rummet. Det kan vara en fördel, men inte nödvändigtvis – exempelvis om det råder en kraftig temperaturgradient i ett rum med hög takhöjd så kan temperaturen i frånluftskanalen vara väsentligt högre än temperaturen i vistelsezonen.

Reglerparametrarna lämpligt inställda

Ytterligare en förutsättning för fungerande luftflödesreglering är att reglerparametrarna måste vara rätt inställda (det kan även vara att börvärdena mellan närliggande givare varierar så systemen i olika närliggande rum jobbar ”mot varandra”). Det handlar om att börvärden och p-band m.m. ska ha lämpliga värden. Det är inte alls säkert att de grundinställningar som systemet levererades med fungerar optimalt. Tvärt om är det ofta nödvändigt att göra justeringar av inställningarna efter hand, för att anpassa systemet med hänsyn till brukarnas önskemål och husets förutsättningar. I det sammanhanget är det av största vikt att alla ändringar dokumenteras. Det kan mycket väl visa sig nödvändigt att återställa regleringen till ett tidigare läge.

4.4 Behov och önskemål från teknisk förvaltning och fastighetsdrift

I ett projekt på temat Innovativa ventilationssystem gjordes intervjuer med representanter för Akademiska Hus, AMF Fastigheter, Fabege, Fortifikationsverket, Skolfastigheter i Stockholm AB, Specialfastigheter, Statens Fastighetsverk, Uppsala Kommun och Wallenstam. Synpunkter samlades också in från Fastighetskontoret Stockholms stad, Jernhusen, Malmö stad och Västfastigheter (BELOK 2016c).

Många av de intervjuade fastighetsägarna uppgav först att förbättrad ventilationsteknik framförallt innebär bättre teknisk prestanda avseende verkningsgrader, tryckfall, avancerad teknik med smarta styrfunktioner osv.

Diskussionen landade emellertid ofta i att det egentligen är andra, mer svårkvantifierade faktorer, som t.ex. robusthet, enkelhet och driftsäkerhet, som bör prioriteras för att kunna åstadkomma påtagligt bättre ventilationssystem.

Av intervjumaterialet att döma råder det inte någon enighet beträffande uppfattningen om gällande krav och rekommendationer på ventilationsluftflöde. Några ansåg att kraven idag är för hårda för deras typ av byggnader, medan andra hävdade motsatsen och uttryckte oro för att inomhusmiljön kan bli lidande. Några menade att kraven bör vara mindre generella och mer specifika för olika typer av byggnader. Att det råder olika uppfattningar beror delvis på att de intervjuade förvaltar väldigt olika typer av byggnader och har olika driftsorganisationer.

För fastighetsägare med små driftsorganisationer i förhållande till byggnadsbeståndet är det mycket viktigt att kunna styra och övervaka sina byggnader från ett och samma kontrollrum. En del vill ha få centrala teknikrum för att ha allt samlat på ett ställe vid service medan andra gärna har många decentraliserade aggregat, dels för redundans och dels för att kunna sektionera.

För några fastighetsägare är det mycket viktigt att de själva har möjlighet att programmera och anpassa styrsystem medan andra fastighetsägare absolut ville ha färdiga paketlösningar där man slipper sätta sig in i tekniken. Det ena behöver inte utesluta det andra.

En återkommande önskan är att systemen ska vara robusta, driftsäkra, enkla att bygga och sköta samt även helst vara beprövade. Detta gäller inte minst företag med externa driftsorganisationer som på grund av LOU måste upphandlas och eventuellt bytas ut med jämna mellanrum. För förbättrad enkelhet vill man gärna att olika delsystem integreras till ett och samma, t.ex. styrsystem för belysning och ventilation. Men det är viktigt att detta inte försämrar möjligheten till felsökning. Mer än en fastighetsägare påpekar att de blivit lovade att olika system utan problem ska kunna kommunicera med varandra. Detta har i praktiken ofta varit väldigt problematiskt eller inte fungerat alls.

En önskan om högre grad av innovation på ventilationsområdet står möjligen i viss kontrast till önskemålet om att tekniken ska vara beprövad. Några av de intervjuade nämnde att det ofta blir nödvändigt att vara innovativ vid ombyggnationer, exempelvis för att åstadkomma bättre möjligheter till speciallösningar i situationer med platsbrist, vilket är väldigt vanligt vid både ny- och ombyggnation, men framförallt vid ombyggnation. Några framförde att man upplever att ventilationsbranschen generellt är trög och att gamla beprövade lösningar prioriteras framför innovativa förbättringar.

Flera fastighetsägare nämnde hur viktigt det är att ha en bra driftsorganisation med bra fastighetstekniker. Många upplever att det råder brist på fastighetstekniker och man är orolig över hur svårt det är att rekrytera personer som besitter de många väldigt olika kompetenser som krävs i yrket.

4.5 Ozonalstrande apparater

Ozon i inomhusmiljöer är ett aktuellt problemområde. Almerud et.al. (2020) bedömer att användningen av ozon i olika applikationer inomhus ökar i Sverige idag. Vidare förefaller regelverket otydlig och det finns många personer som riskerar att exponeras för ozon i arbetslivet. Av dessa anledningar behandlas användningen av ozon separat i detta avsnitt.

Ozon är en mycket reaktiv gas som har känd och allvarlig hälsopåverkan. Slemhinnor blir irriterade, andningsvägarna skadas, astmasymtom förvärras och lungorna kan ta permanent skada. Material som utsätts för ozon bryts ner; exempelvis vittrar gummipackningar sönder och stålplåt rostar. Marknära ozon bildas vid fotokemiska reaktioner mellan ämnen i trafikavgaser under inverkan av solstrålning. Under soliga vår- och sommardagar tillförs alltså ozon utifrån, via ventilationen. Någon ytterligare tillförsel av ozon till människors vistelsemiljö ska emellertid aldrig ske.

Enligt Plåt & Ventföretagen (<http://ozonventilation.se/>) kan ozon användas i storkök eftersom det minskar uppbyggnaden av fettbaserade avlagringar i ventilationssystem. En anläggning som förses med ozongenerator behöver emellertid också förses med

fettfilter med så hög avskiljningsgrad som möjligt. Dessa två funktioner kompletterar varandra eftersom ett fettfilter tar hand om de stora fettpartiklarna medan ozonet tar hand om de små. Rätt projekterat kan det möjliggöra längre rengöringsintervall av frånluftskanalerna. Ozon kan också användas för att möjliggöra energiåtervinning ur frånluft från kök eller förhindra luktspridning via avluft.

Ozongeneratorer används ibland även med avsikt att dämpa dåliga lukter t.ex. i soprum och miljöhus eller i samband med sanering efter bränder – alltså i miljöer där människor inte vistas mer än tillfälligt. Man måste då säkerställa att även dessa personer, som endast tillfälligt vistas i lokalerna, så som ventilationstekniker, sotare OVK-besiktningspersonal och renhållningspersonal, inte ofrivilligt råkar komma i kontakt med ozon. Utrymningslarm och driftslarm måste finnas där det finns risk för ozonläckage. Ozongivare placeras på lämpliga ställen vid platser för ozonproduktion och reaktion.

I system där ozongeneratorer är i drift är det av största vikt att förhindra återföring av ozon med tilluften eller att människor utsätts för hälsorisker på annat sätt – exempelvis genom att driftpersonal av misstag exponeras för ozon vid service av frånluftssystemet.

Almerud et al. (2020) följde upp ett antal patientfall där personal blivit exponerad för ozon. Det handlade både om ozon i storkök och om ozon från aggregat för lukt borttagning. De studerade fallen visade på en uppenbar risk att bli kraftigt exponerad och att det finns betydande hälsorisker med ozongenereringsanläggningar som inte hanteras på rätt sätt.

Trots att det är känt att ozon är hälsovådligt förekommer det att ozongeneratorer säljs som allmänt luftkvalitetsförbättrande utrustningar med en påstådd luftrenande effekt. Det förekommer att marknadsföringen ger sken av att ozonet bryter ner och eliminerar föroreningar och att endast vattenånga och koldioxid återstår. Så är emellertid inte fallet. I stället kan det bildas andra potentiellt hälsopåverkande luftföroreningar. Exempelvis kan i grunden harmlösa organiska ämnen oxideras till aldehyder, t.ex. formaldehyd, som har kända negativa och påtagliga hälsoeffekter. Det amerikanska naturvårdsverket US EPA tillhandahåller utförlig information om ozon och speciellt om ozongeneratorer som säljs som påstådda luftrenare (<https://www.epa.gov/indoor-air-quality-iaq/ozone-generators-are-sold-air-cleaners>).

Det är i princip omöjligt att använda ozongeneratorer i tilluft i Sverige eftersom det i BBR 6:21 anges "*...Luften får inte innehålla föroreningar i koncentration som medför negativa hälsoeffekter eller besvärande lukt*", men det finns inga svenska myndighetskrav som reglerar användandet av ozongeneratorer. Det finns dock hygieniska gränsvärden avseende ozon för arbetsmiljö, se AFS 2018:1. Dessutom några viktiga branschvägledning.

Imkanal 2012:2 (2015) är en brett förankrad branschrekommendation avsedd att användas som underlag för utformning av imkanaler. Skriften behandlar vikten av materialval med hänsyn till korrosion, risken för återföring av ozon med tilluften och arbetsmiljöaspekter relaterade till köks- och servicepersonalens säkerhet och hälsa.

I ett projekt i samverkan mellan BELOK och BELIVS utvecklades en testmetodik för att mäta och utvärdera hur fettavskiljningssystem i storköksventilation kan öka möjligheten till värmeåtervinning. Den branschrekommendation som publicerades summerar funktionen hos olika ozonbaserade principlösningar och redogör för åtgärder för att minimera riskerna vid användning av ozon (BELOK, 2019c).

Plåt & Ventföretagen (2021) har tagit fram ett informationsmaterial som rör hantering av ozon i ventilationssammanhang. Materialet har tagits fram efter samråd och samverkan med Sveriges Skorstensfejaremästares Riksförbund, Arbetsmiljöverket, Boverket och FunkiS. Materialet togs fram som oberoende information och kunskapsbas beträffande hantering av ozon ur drift- och arbetsmiljöperspektiv. Materialet utgör stöd för projektörer, entreprenörer och byggherrar samt brukare.
<http://ozonventilation.se/>

Det kan inte uteslutas att det med påslagna luftrenare som genererar ozon så finns risk att halterna överskrider gällande riktvärden och WHO rekommendation. Enda sättet att kontrollera detta är att göra en mätning av ozonhalter vid typisk användning. Mätutrustning kan hyras av t.ex. IVL, Svenska miljöinstitutet.

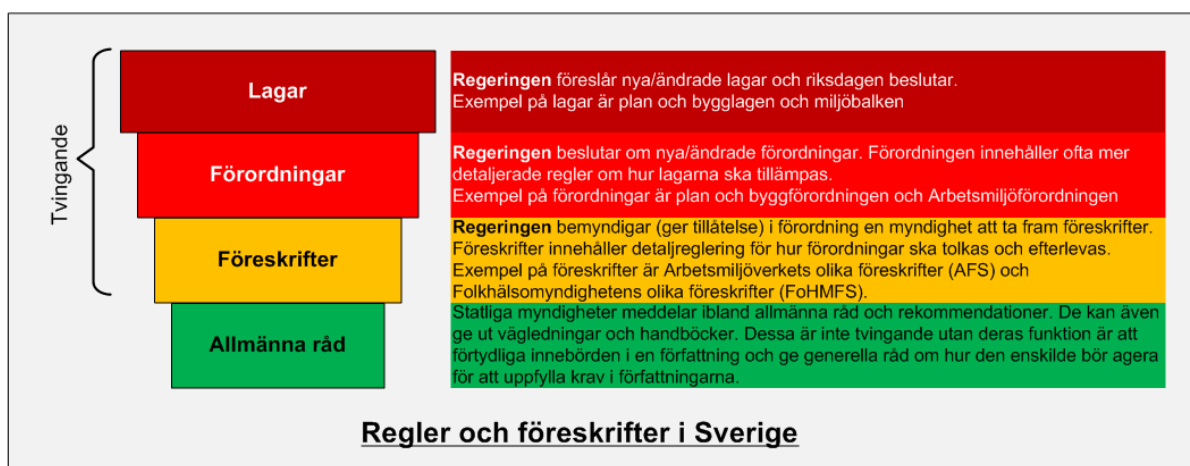
5 Ventilation och inneklimatkrav (regelverk) samt kontroller

5.1 Allmänt om regler och lagar

Det finns en rad olika lagar och regler som är bindande för alla i Sverige. Vanligtvis delas dessa in i fyra olika kategorier; grundlagar, lagar, förordningar och föreskrifter. Med ett samlingsnamn kallas de för författningar.

Vissa områden påverkas även av överstatliga organisationer såsom FN och EU. EU utfärdar bland annat direktiv för att harmonisera medlemsländernas lagstiftning. Därefter överlämnar EU till respektive medlemsland att bestämma formerna och tillvägagångssätten för att implementera direktiven i respektive lands lagstiftning.

Lagar, förordningar och föreskrifter är alltid tvingande medan, allmänna råd som följer med föreskrifter, mer tjänar syfte att vägleda och ibland visa på goda exempel. De allmänna råden och rekommendationer är förtydligande för hur de olika regelverken ska tolkas. Vägledningar och handböcker, tillsynsvägledning med mera är mer av karaktären bakgrundsbeskrivningar på ett mer allmänt sätt där det även kan finnas referenser till bakomliggande forskning etcetera (SKR 2019).



Figur 5.1 Lagar, förordningar, föreskrifter och allmänna råd

Genom de flesta regelverk från myndigheter sätts minimikrav som aldrig får underskridas. Minimikraven är satta för att inte ohälsa eller skador ska riskera uppstå. I många fall missuppfattas minimikraven som ”önskvärda” värden. Det finns flera exempel på att när minimikrav från flera regelsystem och föreskrifter kombineras uppstår oönskade komplikationer. I praktiken är det ofta sammansatta krav (på exempelvis bättre komfort) som styr den nödvändiga nivån.

I tabell 5.1 sammanställs några regler och råd avseende ventilation i anslutning till PBL plan- och bygglagen, miljöbalken, arbetsmiljölagen samt lagen om skydd mot olyckor.

Tabell 5.1 Några regler och råd avseende ventilation.

	Lagstiftning				
	Plan- och bygglagen, PBL (2010:900)	Miljöbalken (1998:808)	Lagen om skydd mot olyckor (2003:778)	Arbetsmiljölagen (1977:1160)	Luftkvalitetsförordning (2010:477) (Miljöbalken/ Regeringsformen)
Ansvarig myndighet	Boverket	Folkhälso-myndigheten/ Socialstyrelsen	MSB	Arbetsmiljöverket	Naturvårdsverket
Lokal/ regional tillsynsmyndighet	Kommunal byggnadsnämnd Stadsbyggnadskontor	Kommunal miljönämnd Miljöförvaltning	Kommunala nämnder Räddningstjänst	Regionala arbetsmiljöinspektionen	Kommunal miljönämnd Miljöförvaltning Naturvårdsverket **
När och var?	Nybyggnad, till- och ombyggnad, OVK	Bostäder och lokaler för allmänna ändamål*	Sotning och brandskydd	Arbetsplatser och skolor, ej förskolor med avseende på barnen	Kvalitet på utomhusluften
Föreskrifter	Boverkets byggregler, föreskrifter och allmänna råd - BBR 29, (BFS 2011:6) med ändringar till och med BFS 2020:4 OVK, Obligatorisk ventilationskontroll (BFS 2011:16) med ändringar fram till och med BFS 2017:10		Myndigheten för samhällsskydd och beredskaps föreskrifter om rengöring (sotning) och brandskydds-kontroll (MSBFS 2014:6)	Arbetsmiljöverkets författningssamling Arbetsplatsens utformning, (AFS 2020:1)	Naturvårdsverkets föreskrifter om kontroll av luftkvalitet, (NFS 2016:9)
Allmänna råd	Boverkets byggregler, föreskrifter och allmänna råd. BBR 29, (BFS 2011:6) med ändringar till och med BFS 2020:4 OVK, Obligatorisk ventilationskontroll (BFS 2011:16) med ändringar fram till och med BFS 2017:10 Boverkets allmänna råd (2012:12) om anmälan för åtgärder som inte är bygglovspliktiga till och med BFS 2017:4 VÄS 3	Folkhälso-myndighetens allmänna råd om ventilation, (FoHMFS 2014:18)	Myndigheten för samhällsskydd och beredskaps föreskrifter om rengöring (sotning) och brandskydds-kontroll (MSBFS 2014:6)	Arbetsmiljöverkets författningssamling Arbetsplatsens utformning, (AFS 2020:1)	

*) Till lokaler för allmänna ändamål räknas bland annat samlingslokaler och lokaler för vård, undervisning och hygienisk behandling, idrottsanläggningar, badanläggningar, hotell och liknande men även köpcentrum såsom exempelvis gallerior.

Grunden i myndighetstillsyn i Sverige regleras till stor del i förvaltningslagen.

**) se Luftguiden Handbok om miljökvalitetsnormer för utomhusluft, version 3; Naturvårdsverket handbok 2014:1, utgåva 1, juni 2014

5.1.1 Bygglagstiftning

Enligt plan- och bygglagen, PBL (2010:900), ska ett byggnadsverk ha de tekniska egenskaper som är väsentliga i fråga om skydd med hänsyn till hygien, hälsa och miljö. Enligt plan- och byggförordningen, PBF, ska byggnadsverk vara projekterade och utförda på ett sådant sätt att de inte medför en oacceptabel risk för användarnas

eller grannarnas hygien eller hälsa. Dessa krav preciseras i Boverkets byggregler, BBR genom att det där bland annat finns krav på ventilationssystem.

Kraven gäller byggnader i allmänhet och reglerna är tillämpliga vid såväl nyproduktion som vid ändring, renovering. För ventilation framgår det mer i detalj i de allmänna råden när krav finns på anmälan till byggnadsnämnd eller liknande, genom hänvisning till Boverkets allmänna råd (2012:12) om anmälan för åtgärder som inte är bygglovspliktiga BFS 2017:4 VÄS 3 (Boverket 2017a).

Dålig luftkvalitet i närheten av bebyggelse kan vara ett problem både i städer och i landsbygdsmiljö. I städerna handlar det ofta om partiklar och gaser som uppkommer från trafik och olika förbränningsprocesser. I sammanhållen bebyggelse på landsbygden, i städer eller i tätorter kan utsläpp från småskalig vedeldning medföra negativa hälsoeffekter. I urbana miljöer krävs ibland modellering av luftkvalitet med hjälp av olika dataprogram för att bedöma hur den planerade bebyggelsen påverkar och påverkas av luftkvalitet.

För utomhusluftens kvalitet, det vill säga den som tillförs en byggnad, finns flera regelverk som sammanflätas. Plan- och bygglagen hänvisar särskilt till miljöbalkens bestämmelser om bland annat miljö kvalitetsnormer som i sin tur är kopplade till luftkvalitetsförordningen.

I luftkvalitetsförordning (2010:477) finns miljö kvalitetsnormer för luft. Miljö kvalitetsnormerna ska följas vid planläggning enligt PBL och av översiktsplanen ska det framgå hur kommunen avser att följa normerna. Det finns i förordningen normer i form av tillåtna halter av partiklar med partikelstorlekarna $\leq 2,5$ mikrometer (PM_{2,5}) och ≤ 10 mikrometer (PM₁₀) i utomhusluft. Utöver högsta tillåtna koncentrationer av partiklar i utomhusluft finns det också normer för koncentrationer (utvärderingströsklar) av ämnena kvävedioxid, kväveoxider, svaveldioxid, kolmonoxid, ozon, bensen, bens(a)pyren, arsenik, kadmium, nickel och bly. De normer som är svårast att följa i tätorter är vanligtvis de för partiklar (PM₁₀) och de för kvävedioxid (NO₂).

Reglerna är också tillämpliga när det gäller uppkomna störningar i befintlig bebyggelse. Kraven gäller byggnader i allmänhet och reglerna är tillämpliga vid såväl nyproduktion som vid ändring och renovering.

Radon

I december 2013 beslutade Europeiska unionens ministerråd om grundläggande säkerhetsnormer för skydd mot de faror som uppstår till följd av exponering för joniserande strålning (rådets direktiv 2013/59/Euratom). Detta har fått till följd att nya lagar och föreskrifter har tagits fram i Sverige. Tillsynsansvaret för radon är delat mellan Arbetsmiljöverket och Strålsäkerhetsmyndigheten.

Av Strålsäkerhetsmyndighetens föreskrifter om radon på arbetsplatser (SSMFS 2018:10) framgår att dessa är tillämpliga om radonhalten i luft överstiger referensnivån i 3 kap. 6 § strålskyddsförordningen (2018:506). Referensnivån för radon är 200 Bq/m³ luft (Bq = becquerel) inomhus i bostäder, lokaler som allmänheten har tillträde till och på arbetsplatser, uttryckt som årlig genomsnittlig aktivitetskoncentration.

För arbete i lokaler anges gränsvärdet för radon som totalexponering under ett år och får inte överstiga 0,36 x 10⁶ Bq h/m³ (årsarbetstid = 1800 h). Detta värde motsvarar en exponering på ca 200 Bq/m³, förutsatt att årsarbetstiden uppgår till 1 800 tim.

Om referensnivån överskrids eller där den inte kan fastställas men kan förväntas överskridas mer än tillfälligt ska en anmälan, enligt § 4 SSMFS 2018:10, göras till strålsäkerhetsmyndigheten. (Arbetsplats definieras, i AFS 2020:1 Arbetsplatsens utformning, som ”En plats för arbete, inklusive förbindelseleder och personalutrymmen, till vilken en arbetstagare har tillträde under sitt arbete. Arbetsplatser kan finnas både inomhus och utomhus och vara både stadigvarande och tillfälliga”)

Trots att referensnivån överskrids så behöver inte föreskrifterna med nödvändighet tillämpas eftersom undantag görs om åtgärder genomförs för att sänka radonhalten enligt en handlingsplan för åtgärder enligt 3 kap. § 2a arbetsmiljölagen (1977:1160) och AFS 2001:1, systematiskt arbetsmiljöarbete. Det vill säga om åtgärden inte utförs omedelbart eller så snart det är praktiskt möjligt att genomföra den, så ska denna föras in i en skriftlig handlingsplan. I planen ska anges när åtgärderna ska vara genomförda och vem som ska se till att de genomförs.

Det är undertryck som kan suga in radongas i hus och en vanlig åtgärd vid radonproblem såväl markradon som radioaktivt byggnadsmaterial är att förbättra ventilationen och för den delen även minska klimatskärmens undertryck mot marken.

5.2 Byggnader generellt – krav

Oavsett om det är en bostad eller en lokal finns det i Boverket byggregler (BBR), avsnitt 6.2 Luft, generella krav på ventilation och inomhusmiljö. När det gäller kravet på *Egenskaper hos luft som tillförs rum* finns en direkt koppling till Naturvårdverkets Miljökvalitetsnormer (MKN). Detta då Boverket här kräver att byggnader och deras installationer ska utformas och placeras så att halten av föroreningar i tilluften inte är högre än gällande gränsvärden för uteluft.

5.3 Bostäder – krav

Vid ändring om- och nybyggnation gäller reglerna enligt plan- och bygglagen genom i huvudsak Boverkets byggregler och regler kring ändring, VÄS 3 (Boverket 2017a).

När det gäller befintliga bostäder, undantaget är en- och tvåbostadshus, så är det i huvudsak miljöbalken och lagstiftningen omkring OVK, Obligatorisk ventilationskontroll, som tillämpas.

5.3.1 Miljöbalken

Av miljöbalken (1998:808) framgår att bostäder och lokaler för allmänna ändamål ska användas på ett sådant sätt att olägenheter för människors hälsa inte uppkommer och hållas fria från ohyra och andra skadedjur.

Ägare eller nyttjanderättshavare, verksamhetsutövare, till denna typ av lokaler är skyldiga att skaffa sig den kunskap som behövs med hänsyn till verksamhetens eller åtgärdens art och omfattning för att skydda människors hälsa och miljön mot skada eller olägenhet och vidare vidta de åtgärder som skäligen kan krävas för att hindra uppkomsten av eller motverka besvär för människors hälsa.

5.3.2 Egenkontroll enligt miljöbalken

Alla som bedriver en verksamhet, såsom exempelvis en fastighetsägare, ska kontrollera sin verksamhet för att motverka eller förebygga olägenheter för människors hälsa och miljön. Den kommunala miljönämnden är ansvarig för att

bedriva tillsyn och har rätt att kontrollera om exempelvis egenkontroller sköts som de ska. För en fastighetsägare är det exempelvis alltid bra att ha skriftliga rutiner för underhåll och egenkontroll.

För ventilation gäller exempelvis att se till att den obligatoriska ventilationskontrollen utförs som den ska. Vid misstanke om bristande ventilation såsom vid förekomst av lukter från annan plats än den egna bostaden eller andra tecken på bristande ventilation så ska verksamhetsutövaren, i allmänhet fastighetsägaren, frivilligt initiera undersökningar och mätningar för att hitta orsak och för att kunna åtgärda bristen.

5.3.3 Olägenhet

Begreppet olägenhet för människors hälsa definieras i 9 kap. 3 § miljöbalken. Med olägenhet för människors hälsa avses störning som enligt medicinsk eller hygienisk bedömning kan påverka hälsan menligt och som inte är ringa eller helt tillfällig.

Av förarbeten till bestämmelsen (prop. 1997/98:45) framgår att bedömningen av vad som kan anses vara en olägenhet ska utgå från vad människor i allmänhet anser vara en olägenhet och inte enbart baseras på en enskild persons reaktion i det enskilda fallet. Hänsyn ska dock tas till personer som är något mer känsliga än vad som kan anses normalt, exempelvis allergiker och astmatiker. Innebörden av detta är att klagandens hälsotillstånd inte alltid fullt ut kan beaktas vid bedömningen av om en olägenhet föreligger. Det finns med andra ord en gräns mellan vad som kan anses vara en olägenhet och individuell ohälsa där det i det senare fallet mer är en fråga för sjukvården och inte för verksamhetsutövaren. Lite mer populärt uttryckt så kan kraven för exempelvis en bostad uttryckas som en ”normal” bostad för en ”normal” människa.

För att mer i detalj beskriva vilka kriterier som gäller för bedömning av olägenhet så har Folkhälsomyndigheten utarbetat allmänna råd.

För ventilation gäller folkhälsomyndighetens allmänna råd om ventilation (FoHMFS 2014:18). Där framgår att det vid bedömning av om bristande luftkvalitet innebär olägenhet för människors hälsa anges följande:

I bostäder bör det specifika luftflödet (luftomsättningen) inte understiga 0,5 rumsvolymer per timme (rv/h). Uteluftsflödet bör inte understiga 0,35 liter luft per sekund per kvadratmeter (l/s per m²) golvarea eller 4 l/s per person.

Vidare anges:

Ytterligare indikatorer på att luftkvaliteten kan vara bristfällig och att ventilationen inte fungerar tillfredsställande är om

- tilluften är förorenad,*
- det ofta förekommer lukt från en annan plats än den egna bostaden eller lokalen, t.ex. matos eller andra påtagliga eller besvärande lukter,*
- luften i bostaden eller lokalen strömmar från rum med lägre krav på luftkvalitet till rum med högre krav, t.ex. från kök eller badrum till sovrum, och*
- rummen är oventilerade eller det saknas överluftsdon mellan rum där människor vistas stadigvarande.*

Med stöd av dessa riktvärden kan den kommunala tillsynsnämnden både ställa krav på utredningar och som ett resultat av dessa även krav på åtgärder. Tillsynsmyndigheten har då även skyldighet att göra en rimlighetsavvägning enligt miljöbalken. Kraven får

alltså inte vara orimliga att uppfylla varför en avvägning när det gäller olägenhet ofta är relationen mellan omfattning/kostnad och hälso nytta.

Utöver vad som sägs i folkhälsomyndighetens allmänna råd om ventilation (FoHMFS 2014:18) så finns även andra allmänna råd som har bäring på ventilation och olägenhet för människors hälsa.

- FoHMFS 2014:14, Folkhälsomyndighetens allmänna råd om fukt och mikroorganismer anger som en indikation på att olägenhet kan föreligga är; om mikroorganismer eller mikrobiella lukter sprids från byggnadskonstruktionen, exempelvis källare, grund och vind till bostadsrum eller lokal för allmänt ändamål. Här finns också beskrivet som indikationer på fuktskador; om fuktillskottet vintertid överskrider 3 g/m³ luft eller om luftfuktighetens medelvärde överstiger 7 g vatten/kg torr luft under en längre period under eldningssäsongen, vilket motsvarar ca 45 % relativ luftfuktighet vid 21 °C samt förekomst av omfattande kondens på fönstrens insida vintertid.
- FoHMFS 2014:17, Folkhälsomyndighetens allmänna råd om temperatur inomhus där luftrörelser, det vill säga drag är ett kriterium. Vid utförlig mätning enligt rådet så rekommenderas att lufthastigheten inte överstiger 0,15 m/s i vistelsezonen.
- FoHMFS 2014:13, Folkhälsomyndighetens allmänna råd om buller inomhus. Detta allmänna råd gäller för bostadsrum i permanentbostäder och fritidshus. Som bostadsrum räknas rum för sömn och vila, rum för daglig samvaro och matrum som används som sovrum. De allmänna råden gäller även för lokaler för undervisning, vård eller annat omhändertagande och sovrum i tillfälligt boende. De riktvärden som finns angivna och som kan beröra ventilation gäller för maximalt och ekvivalent ljud samt ljud med hörbara tonkomponenter. Det finns även riktvärden för lågfrekvent buller angivet som ljudtrycksnivåer för nio olika tersband. Det allmänna rådet anger att alla dessa riktvärden ska beaktas.

För buller utomhus som kan vara orsakat av externt fläktbuller finns riktvärden som gäller vid fasad och på uteplatser. Riktvärdena är:

- 40 dBA utomhus (natt 22–06),
- 45 dBA (kväll 18–22 samt helger 06–22) och
- 50 dBA (dag 06–18).

Dessa finns beskrivna närmare i Naturvårdsverkets vägledning om industri- och annat verksamhetsbuller.

5.3.4 Tillsyn av olägenheter enligt miljöbalken

Det är fritt för var och en som exempelvis bor i en lägenhet att göra en olägenhetsanmälan till den kommunala tillsynsmyndigheten. Efter bedömning och enligt förvaltningslagen regler ska därefter den ansvarige verksamhetsutövaren kommuniceras för att ges möjlighet att åtgärda bristen/olägenheten, ofta med en tidsfrist på runt tre veckor.

Om detta inte sker frivilligt kan nämnden antingen genomföra en inspektion eller fatta ett beslut om i första hand utredning. I ett beslut görs i allmänhet en hänvisning till det gällande allmänna rådet från Folkhälsomyndigheten där också gällande riktvärden, som beskrivits för ventilation ovan, skrivs in.

När ett sådant beslut överklagas till Länsstyrelsen och vidare till Mark- och miljödomstolen så har det visat sig att överinstanserna ofta betraktar kriterierna i de allmänna råden som ett rikt- eller till och med som ett gränsvärde.

Viktigt att känna till är att myndighetsbeslut alltid kan överklagas av den part det går emot. Överklagan sker i första hand till Länsstyrelsen och ett beslut därifrån kan sedan i sin tur överklagas till Mark- och miljödomstolen och det finns också möjlighet att ansöka om prövningstillstånd i Mark- och miljööverdomstolen. Av överklagade domar från de olika överinstanserna har det i flera fall visat sig att folkhälsomyndighetens riktvärden är de som gäller.

Kostnaden för utredningar och åtgärder belastar verksamhetsutövaren vilket innebär att den som gör en anmälan inte har ansvar för betalning för vare sig utredningar eller övrig myndighetshantering i vare sig kommun, länsstyrelse eller domstol. Kostnad för debitering av tillsyn enligt miljöbalken beslutas av respektive kommunfullmäktige.

5.3.5 Obligatorisk Ventilationskontroll, OVK

Obligatorisk ventilationskontroll OVK regleras i ”Boverkets föreskrifter och allmänna råd (2011:16) om funktionskontroll av ventilationssystem och certifiering av sakkunniga” (Boverket 2017b). OVK ska utföras regelbundet och en OVK ska göras innan ett ventilationssystem tas i bruk för första gången (första besiktning). Ansvarig för genomförandet av OVK åvilar fastighetsägaren.

Byggnader och typ av ventilationssystem	Intervall
Förskolor, skolor, vårdlokaler och andra liknande byggnader. Oavsett typ av ventilationssystem.	3 år
Flerbostadshus, kontorsbyggnader samt personalutrymmen och kontor i industribyggnader och liknande. FT-, FTX-ventilation	3 år
Flerbostadshus, kontorsbyggnader samt personalutrymmen och kontor i industribyggnader och liknande. S-, F-, FX-ventilation	6 år
En- och tvåbostadshus med FX-, FT-, FTX-ventilation.	Endast en första installationsbesiktning innan systemet tas i bruk. Ingen återkommande besiktning.

S-ventilation = självdragsventilation.

F-ventilation = fläktventilation där frånluftsflödena är fläktstyrda.

FT-ventilation = fläktventilation där både frånluft- och tilluftsflödena är fläktstyrda.

FX-ventilation = F-ventilation med värmeåtervinning.

FTX-ventilation = FT-ventilation med värmeåtervinning.

Figur 5.2 Intervaller för OVK -obligatorisk ventilationskontroll. (hämtad från Boverkets webbplats <https://www.boverket.se/sv/byggande/halsa-och-inomhusmiljo/ventilation/ovk/>)

Kontrollen ska göras av en certifierad funktionskontrollant. För de flesta byggnader ska OVK sedan göras regelbundet, varje 3 eller 6 år (återkommande besiktning).

Vid varje OVK ska det kontrolleras att:

- ventilationssystemet inte innehåller föroreningar som kan spridas i byggnaden
- instruktioner och skötselanvisningar finns lätt tillgängliga
- ventilationssystemet i övrigt fungerar på det sätt som är avsett.

Vid den första besiktningen ska det dessutom kontrolleras att:

- funktionen och egenskaperna hos ventilationssystemet stämmer överens med gällande föreskrifter.

Vid återkommande besiktningar ska funktionskontrollanten:

- kontrollera att funktionen och egenskaperna hos ventilationssystemet i huvudsak överensstämmer med de föreskrifter som gällde när systemet togs i bruk
- undersöka vilka åtgärder som kan vidtas för att förbättra energihushållningen i ventilationssystemet och som inte medför ett försämrat inomhusklimat.

Det är byggnadens ägare som sedan får avgöra om förslagen till energieffektiviserande åtgärder ska genomföras.

Vid varje besiktning ska funktionskontrollanten skriva ett protokoll som redovisar resultatet. Kontrollanten ska påtala fel och brister i ventilationen och anteckna dem i protokollet. Kontrollanten ska underteckna protokollet och lämna ett exemplar till byggnadens ägare och skicka ett exemplar till byggnadsnämnden.

Funktionskontrollanten ska utfärda ett intyg som visar att besiktningen har gjorts, med datum för besiktningen, resultatet av kontrollen och datumet för nästa besiktning. Byggnadens ägare ska sätta upp intyget på väl synlig plats i byggnaden.

Tillsynen av OVK utförs av kommunal byggnadsnämnd eller liknande och om den inte utförts har tillsynsmyndigheten att fatta beslut som även kan förenas med vite om att utföra. Enligt en dom i regeringsrätten 1999 är det i princip omöjligt för kommunerna att ta ut administrativa avgifter i samband med tillsyn av OVK. Av denna anledning har OVK-tillsynen i många fall hamnat långt ner på den kommunala prioriteringslistan.

Vid energideklaration beaktas inte ventilationens del (OVK).

5.4 Lokaler - krav

I skolor och lokaler för barnomsorg så gäller samma regelverk som beskrivits under miljöbalken för bostäder enligt ovan. Skillnaden är i huvudsak enbart kravet på uteluftsflöde där uteluftsflödet inte bör understiga 7 l/s per person med ett tillägg på 0,35 l/s per m² golvarea.

Sjukhus, simhallar och andra typer av lokaler som definieras som lokaler för allmänna ändamål¹, såsom samlingslokaler och lokaler för vård, hygienisk behandling, idrottsanläggningar, hotell och liknande, har speciella förutsättningar och miljönämnderna kan behöva göra andra bedömningar för dessa.

Miljö- och hälsoskyddsmyndigheten har även ett begränsat tillsynsansvar enligt miljöbalken för vårdenheter såsom sjukhus, vårdcentraler, tandläkarpraktiker, kliniker för fysioterapi och liknande.

¹ Lokaler för allmänna ändamål är inte definitivt definierade och det kan inträffa att omdefinitioner och tillägg för lokaltypen sker. Ett exempel på detta är en dom från Mark- och miljööverdomstolen, 2017, gällande doftsättning av en gallerias allmänna utrymnen. Här ansåg domstolen att en galleria var att betrakta som en lokal för allmänna ändamål.

Vid ändring, om- och nybyggnation gäller reglerna enligt plan- och bygglagen genom i huvudsak Boverkets byggregler och regler kring ändring, VÄS 3 (Boverket 2017a).

5.5 Arbetsmiljö

De mest grundläggande reglerna om utformning av arbetsplatser finns i arbetsmiljölagen, AML (1977:1160). Där framgår till exempel att hänsyn ska tas till människors olika psykiska och fysiska förutsättningar. Vill man förekomma så planerar man och bygger en flexibel arbetsplats som enkelt kan ändras och justeras så att den passar så många som möjligt, till exempel en person med funktionshinder. Fokus ligger även på att lokalerna ska vara ändamålsenliga, dvs. vara anpassade för den verksamhet de används till.

Arbetsmiljön avgörs i stort sett redan vid projekteringen av byggnader och anläggningar. Detaljerade regler återfinns i AFS 2020:1. Arbetsplatsens utformning, som också innehåller omfattande råd om tillämpningen av reglerna. En arbetsgivare ska redan på idéstadiet börja samverka med arbetstagar och skyddsombud om nybyggnad och förändringar.

Reglerna är också tillämpliga för det systematiska arbetsmiljöarbetet, SAM, som framgår av AFS 2001:1. Reglerna omfattar även drift- och underhåll av arbetsplatser vilket innebär att kraven på exempelvis ventilationens utformning alltid är tillämplig.

Av föreskrifterna gällande ventilation framgår att under den tid som arbete pågår ska arbetsplatser inomhus ha en tillfredsställande luftkvalitet i vistelsezonen. Luften ska, så långt som möjligt, vara fri från föroreningar som kan vara skadliga för hälsan eller ge besvärande lukt. Arbetsplatser ska vidare ha ventilationssystem som bidrar till att skapa ett bra inomhusklimat och de ska på ett effektivt sätt kunna:

1. tillföra tillräcklig mängd uteluft, och
2. bortföra de luftföroreningar som inte tas om hand på annat sätt.

Kraven på uteluftsflöde är utformat som minst 7 l/s och person med ett tillägg av 0,35 l/s per m² golvarea.

Den tilluft som tillförs ska också vara så fri från luftföroreningar att hälsorisk inte uppkommer. Vid placering av uteluftsintag är risken för att få in föroreningar i ventilationssystemet bland de viktigaste faktorerna att beakta. Därför bör detta tas upp i ett tidigt skede av projekteringsprocessen för att säkerställa ett minimalt intag av föroreningar. En bra placering av uteluftsintag kan även minska behovet av intagsfilter med hänsyn till lukt och damm. Av det allmänna rådet till denna föreskrift sägs att för de ämnen som omfattas av luftkvalitetsförordningen, (2010:477), bör luftföroreninghalten i tilluften till arbetsplatser inte vara högre än de miljökvalitetsnormer som anges där.

I AFS 2020:1 föreskrivs också att nyinstallerade ventilationsanläggningar ska kontrolleras så att de fungerar på avsett sätt innan de tas i bruk och att kontrollen dokumenteras. Ventilationsanläggningarna ska vidare genomgå regelbunden löpande kontroll som även ska dokumenteras. OVK-kontroller är tillräckliga för att uppfylla kravet. För processventilation såsom dragskåp och mikrobiologiska säkerhetsbänkar gäller att dessa ska kontrolleras minst en gång per år.

Återluft kan användas om den går att kopplas bort, och om luftkvaliteten i vistelsezonen kan hållas tillfredsställande. Det finns också tvingande krav på processventilation som ska vara både effektiv och utformad efter farligheten på de

ämnen som hanteras där samt att den i huvudsak ska vara fast installerad vid arbetsplatsen.

Det finns även detaljerade krav på dragskåp samt att om hälsofarliga ämnen hanteras och som kan leda till att dessa ämnen kommer ut i vistelsezonen så ska installationerna vara utrustade med ett kontrollsystem. Om föroreningarna kan orsaka livsfara eller allvarlig skada, ska kontrollsystemet även vara utrustat med ett larm som kan uppfattas av alla som berörs.

När det gäller arbetsmiljö finns också föreskrifter gällande hygieniska gränsvärden, AFS 2018:1, för olika ämnen. Syftet med dessa är att undvika ohälsa hos arbetstagare som exponeras för olika ämnen. Halterna vid exponering är uttryckta dels som ett nivågränsvärde, det vill säga hygieniskt gränsvärde för exponering under åtta timmar, dels ett korttidsgränsvärde vilket avser maximal exponering för 15 minuter.

Tillsyn av arbetsmiljön

Vid brister i arbetsmiljön kan arbetstagarens skyddsombud vända sig till arbetsgivaren för att begära tillsynsåtgärder eller undersökningar, arbetsmiljölagen 6 kap. § 6a. Om arbetsgivaren inte gör detta finns möjlighet för skyddsombudet att vända sig till arbetsmiljöverket.

Arbetsmiljöverket kan då göra en inspektion, upprätta ett föreläggande eller utfärda ett förbud. Vid en inspektion upprättas en inspektionsrapport som inte kan överklagas. Arbetsmiljöverket kan fatta beslut baserat på inspektionsrapporten.

Arbetsmiljöverket bedriver också annan tillsyn utöver det som nämnts ovan. Sådana inspektioner kan ske efter allvarliga olycksfall eller tillbud eller genom planerade inspektioner inom något arbetsområde.

Precis som är fallet med ärenden enligt miljöbalken kan arbetsmiljöverkets beslut överklagas. Första instans för överklagade är förvaltningsrätten och beslut härifrån kan överklagas till kammarrätten. Det finns också möjlighet att begära prövningstillstånd hos högsta förvaltningsdomstolen.

5.6 Allmänt om myndighetstillsyn i Sverige

Grunden i myndighetstillsyn i Sverige regleras till stor del i förvaltningslagen, (SFS 2017:900). Denna lagstiftning reglerar i huvudsak hur olika myndigheter ska handlägga ärenden, krav på tillgänglighet och upplysning, men även vilka regler som gäller avseende beslut och regler i och omkring överklaganden av beslut.

Genom möjligheten till överklagande i åtminstone två instanser och kraven på transparens och offentlighet och service till medborgarna får systemet betraktas som rättssäkert.

6 Mäta och verifiera inneklimat och ventilation

Att man vill mäta och verifiera inneklimatet och ventilationens funktion kan vara föranlett av olika orsaker. Vanligaste är att man vill verifiera att man uppfyller olika krav som har ställts på byggnad av myndigheter, brukare eller beställare. En annan vanlig anledning är att man vill utreda eventuella orsaker till upplevda brister i innemiljön. Mätning och verifiering av inneklimat och ventilation kan ske med olika metoder och instrument beroende på vilka egenskaper man är ute efter att studera. Med inneklimat avses då inte bara termisk komfort utan även luftkvalitet och ljudmiljö som direkt eller indirekt påverkas av typ av ventilation och dess funktion. De olika huvudgrupper av egenskaper som kan mätas och verifieras kopplat till ventilationen är då:

- Luftflöden
- Luftutbyteseffektivitet
- Ventilationseffektivitet
- Termiskt klimat
- Ljudmiljö
- Luftkvalitet
- Övergripande funktion
- Upplevt inomhusklimat med hjälp av enkät
- Kontroll av renhet i ventilationssystem

Här beskrivs hur olika egenskaper inom dessa huvudgrupper kan mätas och verifieras.

6.1 Luftflöden

Luftflöden i ventilationssystem kan mätas och verifieras med ett antal instrument och metoder, varav de flesta beskrivs i standarden SS-EN 16211:2015 Luftbehandling - Fältmetoder för mätning av luftflöden. **Fasta mätdon** i kanaler, tillufts- eller frånluftsdon bygger vanligen på någon typ av strypning som skapar ett differenstryck. Genom uppmätning av differenstrycket och ett för mätdonet känt värde på k-faktorn kan luftflödet beräknas med relativt god noggrannhet. Detta förutsätter dock att mätdonet har placerats enligt monteringsanvisningarna, exempelvis med tillräckliga raksträckor före och efter mätdonet.

Fasta mätdon är framför allt vanligt i lokalbyggnader med relativt höga flöden. I VAV/DVC-system (variabelflödessystem och behovsstyrda system) som blivit allt vanligare i lokalbyggnader, framför allt i utrymmen med kraftigt varierande personlast, kombineras de fasta mätdonen ofta med flödesreglerande spjäll. En nackdel i detta sammanhang är att mättrycket i fasta mätdon som bygger på differenstryckmetoden sjunker kraftigt när flödet sjunker och därigenom ökar mätosäkerheten. En annan nackdel med fasta mätdon som bygger på differenstryck är att de är känsliga för igensättning. De är därför inte alls lika bra i frånluftskanalerna där hålen i exempelvis ett mätkors sätts igen, vilket får till följd att man får ett missvisande värde på luftflödet. Mätkorset kommer fortfarande att visa ett differenstryck/flöde men eftersom hålen i mätkors med tiden blir mer eller mindre igensatta kommer det registrerade flödet att vara felaktigt. Idag finns det andra metoder att mäta flöden i kanaler, exempelvis ultraljudsmätare, vilket gör mätsäkerheten mycket bättre. Dessa är betydligt mer tillförlitliga och är inte känsliga för smuts vilket gör att de hela tiden mäter ”rätt”. Denna nyare mätprincip som inte

beskrivs i SS-EN 16211:2015 har därutöver de två stora fördelarna att de inte skapar något eget tryckfall och att de har låg mätosäkerhet över ett mycket större spann av uppmätta flöden. De är därför särskilt lämpliga i VAV/DVC-system med stora flödesvariationer.

I lokalbyggnader är det relativt vanligt att man kontinuerligt mäter och lagrar ett antal mätserier med värden på flöden. I bostäder är det vanligare att framför allt frånluftsflöden mäts upp med mätstosar (se figur 6.1) med varmtrådgitter som placeras över frånluftsdonen. Mätstosar kan användas vid injustering enligt någon variant av proportionalitetsmetoden och därefter vid verifiering av projekterade flöden, vanligen i samband med den obligatoriska ventilationskontrollen (OVK). Mätstosar används ibland även på tilluftsdon men mätosäkerheten kan då bli mycket sämre.



Figur 6.1 Bild av mätning med mätstos på ett frånluftsdon i ett grovkök (Sikander m.fl. 2011).

För tilluftsdon kan man i stället använda den så kallade ”påsmetoden” där man klockar den tid det tar att fylla en ”påse” med känd volym. Om fasta mätdon saknas och mätning på frånlufts- och/eller tilluftsdon är svårt/opraktiskt kan man även traversera i kanaltvärsnitten med ett prandtl-rör eller en varmkroppsanemometer. Eftersom prandtl-rör också bygger på principen dynamiskt differenstryck blir även dess mätosäkerhet större desto lägre hastighet man har i tvärsnittet.

Varmkroppsanemometrar kan mäta vid lägre hastigheter, men korrektion måste göras för kanaldimensionens påverkan på mätvärdet då kalibreringen vanligen avser placering i en fri luftström. Vissa fabrikat har denna korrektion inbyggd i sin programvara.

En ytterligare metod för mätning av luftflöden i kanalsystem är spårgasmetoden där man injicerar och sprider ett känt spårgasflöde i kanalen. Därefter mäts spårgaskoncentrationen ett tillräckligt stort avstånd nedströms för att spårgasen ska ha hunnit bli jämnt fördelad i kanaltvärsnittet. Hur lång sträcka som krävs beror på förutsättningarna (en radialfläkt mellan injicering och mätning kan ge god omblandning). Metoden förutsätter att sträckan mellan injicering och mätning är rimligt tät. En fördel, speciellt vid stora kanaldimensioner, är att det inte krävs så långa raksträckor.

Vid användning av olika mätmetoder för mätning av tilluft och frånluft kan man få systematiska fel som gör att ett högre uppmätt frånluftsflöde än tilluftsflöde i praktiken kan vara lägre än tilluftsflödet. I en Locum-rapport (Dalsryd, m.fl. 2008) redovisas vilka avvikelser i uppmätt luftflöde som vid olika störningar kan fås för ett antal fasta mätton vid användning av fabrikanternas angivna k-värden.

Många ventilationsaggregat har idag kammarfläktar med inbyggd flödesmätning i inloppsdysan (anslutningsdelen). Vid normalflöden har denna mätning mycket låg mätosäkerhet, vanligen bättre än ± 5 %. Eftersom även denna mätning bygger på en differenstryckmätning så ökar mätosäkerheten vid minskande flöde.

Det bör också påpekas att i FTX-aggregat med roterande värmeväxlare sitter frånluftsfläkten vanligen i avluften efter växlare. Detta innebär att uppmätt flöde i frånluftsfläkten inkluderar det överläckage av uteluft till avluft som normalt ska ske med korrekt injusterad tyckbalans över rotor (för att undvika att frånluft förs över till tilluften). Detta innebär också att uppmätt flöde i frånluftsfläkten kan vara 5–20 % högre än det verkliga frånluftsflödet.

När det gäller CAV-system med konstanta flöden är det ganska enkelt att bestämma under vilka förutsättningar luftflödena ska mätas upp och därigenom verifiera att systemets uppfyller ställda krav. För ett VAV/DCV-system är detta inte alls lika enkelt och självklart. Det är exempelvis i många fall inte rimligt att systemet ska kunna klara maximalt flöde i samtliga utrymmen samtidigt. Här saknas för närvarande bra anvisningar för under vilka förutsättningar mätningar ska ske för att verifiera en god funktion. Detta gäller för både beställare och OVK-kontrollanter. I de fall personbelastningen är dimensionerande kan loggning/mätning av CO₂-halt i frånluft och/eller i vistelsezon användas för bedömning av ventilationssystemets funktion. Man bör dock beakta att även ute- eller tilluftshalten av CO₂ i vissa situationer kan vara kraftigt förhöjd. För utrymmen där till- och/eller frånluftsflöden är svåra eller i princip omöjliga att mäta med ovanstående metoder kan man använda sig av aktiv eller passiv spårgasteknik. Exempel på detta är utrymmen med stor andel luftflöden via diffusa luftvägar såsom överluft, infiltration eller exfiltration via don eller otätheter i klimatskärm eller mellanväggar.

Metoder för mätning med aktiv spårgasteknik beskrivs i standarden SS-EN ISO 12569:2017 Byggnaders och materials termiska egenskaper - Bestämning av luftflödet i byggnader - Utspädningsmetod med spårgas. Det finns även en äldre Nordtestmetod NT-VVS 055 som går ut på att med avklingningsmetoden bestämma det totala uteluftsflödet till en byggnad eller ett slutet utrymme. Man använder sig då antingen

av avklingningsmetoden för relativt kortvariga mätningar under någon till några timmar och under så konstanta förhållanden som möjligt. Alternativt använder man sig av metoden för konstant koncentration (alternativt konstant spårgasavgivning) för att studera hur ventilationen varierar över tid (vanligen under en dag eller ett dygn, sällan under längre perioder).

Passiv spårgasteknik används i stället under längre tid såsom dygn eller veckor för att få ett medelvärde av ventilationsflödet under denna tidsperiod. Den är särskilt lämpad för att få ett övergripande mått på hur ventilationen fungerar i självdragsventilerade byggnader. Men även för att studera lokalt ventilationsindex i mekaniskt ventilerade byggnader, se nedan. Eftersom funktionen i ett självdragssystem beror på utetemperatur- och vindförhållanden samt till stor del på brukarens beteende i form av vädring så är det mycket svårt att via kortvariga luftflödesmätningar verifiera dess funktion.

Byggnader med självdrag är ofta också äldre och med låg lufttäthet såväl i klimatskärmen som i mellanväggar. Man får därför i stället göra en bedömning av att frånluftsventiler/kanaler har tillräckliga dimensioner och att möjligheter till kompletterande vädring finns. Här kan Boverkets handbok Självdragsventilation (1995) vara ett stöd. Där redovisas vilka krav som ställs på självdragssystem enligt BBR, samt hur ett sådant system ska dimensioneras. Dessutom behandlas vilka nackdelar som kan finnas med självdrag.

Standarder och metoder

- SS-EN 16211:2015 Luftbehandling - Fältmetoder för mätning av luftflöden
- SS-EN 14277:2006 Luftbehandling - Luftdon - Metod att mäta luftflöde med hjälp av kalibrerad givare i eller nära don/låda
- SS-EN ISO 12569:2017 Byggnaders och materials termiska egenskaper - Bestämning av luftflödet i byggnader - Utspädningsmetod med spårgas.
- Nordtest Metod NT-VVS 055 Buildings: Total outdoor air inflow (1987)
- Rapport om luftflöden genom ventilationsdon (Dalsryd m.fl. 2008)
- Självdragsventilation (Boverket 1995)

6.2 Luftutbytes- och ventilationseffektivitet

En sak är att mäta och verifiera hur mycket luft som tillförs och bortförs i en byggnad eller ett utrymme, för vilket olika metoder beskrevs i föregående avsnitt. En annan sak är hur väl ett tilluftsflöde fördelar sig i det ventilerade utrymmet och hur väl ventilationen kan ta hand om internt genererade luftföroreningar.

Det finns här tre olika effektivitetsbegrepp som kan mätas och verifieras med olika metoder som alla bygger på dosering av en spårgas och mätning av dess koncentration. Det ena begreppet är *luftutbyteseffektivitet* som är ett mått i intervallet 0–100 % på hur effektivt luften i rummet i genomsnitt byts ut eller med andra ord ett mått på hur bra ventilationssystemet är på att sprida tilluften till olika delar av det ventilerade utrymmet.

Det andra begreppet är *ventilationseffektivitet* som är ett mått på hur bra ventilationssystemet är på att bortföra internt genererade luftföroreningar. Den definieras som kvoten mellan koncentrationen i frånluften och medelkoncentrationen i rummet, uttryckt i procent.

Det tredje begreppet är *lokalt ventilationsindex* som är ett mått på hur bra ventilationssystemet är på att bortföra en internt genererad luftförorening med avseende på en lokal punkt i rummet. Definieras som kvoten mellan koncentrationen av en förorening i frånluften och koncentrationen av samma förorening i vistelsezonen, uttryckt i procent. I standarden SS-EN 16798-3:2018 definieras begreppet "ventilation effectiveness" på snarlikt sätt. I båda fallen subtraheras tilluftens koncentration från både täljaren och nämnaren.

Vid fullständigt omblandande ventilation är luftutbyteseffektiviteten 50 % och ventilationseffektiviteten 100 %. Mätning och verifiering av dessa olika mått på ventilationens effektivitet beskrivs i standarden SS-EN ISO 16000-8:2008 Inomhusluft - Del 8; Bestämning av luftens lokala medelåldrar i byggnader för karaktärisering av ventilationsförhållandena. Även motsvarande beskrivningar går också att finna i Nordtestmetoderna NT-VVS 019, 047 och 118. Samtliga av de ovannämnda mätmetoderna baseras på spårgasmätningar som ibland kan visa sig vara komplicerade och tidsödande att utföra.

Det finns också en NT-VVS 114 som kan användas i lokaler med hög personbelastning. Personernas avgivning av CO₂ används då som spårgas för att bestämma det lokala ventilationsindexet. Eftersom personernas samtidiga värmeavgivning påverkar luftrörelserna i rummet ger detta ett bättre mått på ventilations funktion vid verklig användning än en mätning med en annan spårgas i samma rum när det inte är i användning. Dessutom är det en ganska okomplicerad och någorlunda snabb metod.

I andra sammanhang kan passiv spårgasteknik användas för att studera ventilationens effektivitet i olika ventilerade utrymmen.

Standarder och metoder

- SS-ISO 16000-8:2008 Inomhusluft - Del 8; Bestämning av luftens lokala medelåldrar i byggnader för karaktärisering av ventilationsförhållandena
- Nordtest Metod NT-VVS 019 Buildings - ventilation air: Local mean age (1988)
- Nordtest Metod NT-VVS 047 Buildings - ventilating air: Mean age of air (1985)
- Nordtest Metod NT-VVS 048 Buildings: Total flow rate of air - continuous measurement (1986)
- Nordtest Metod NT-VVS 105 Ventilation: Flow rate, total effective -by single zone approximation (1994)
- Nordtest Metod NT-VVS 114 Indoor air quality: Measurement of CO₂
- Nordtest Metod NT-VVS 118 Ventilation: Local mean age of air - homogeneous emission techniques

6.3 Termiskt klimat

Upplevd termisk komfort beror inte bara på lufttemperaturen utan även på luftfuktighet, lufthastighet och omgivande ytors temperatur. Även lufttemperaturens variation i vistelsezonen påverkar den upplevda termiska komforten. Stor inverkan på den upplevda termiska komforten har givetvis även klädsel och fysisk aktivitet.

Därutöver har ålder och kön en inverkan. Men även lika gamla personer av samma kön kan med samma klädsel och aktivitet uppleva olika termisk komfort (eller

diskomfort). Det är därför omöjligt att ställa in ett termiskt klimat som gör att samtliga av ett större antal närvarande personer upplever god termisk komfort.

Det finns ett antal mätstorheter som behöver mätas för att kunna bedöma det termiska klimatet i en vistelsezon. Förutom de enskilda mätstorheter som nämns inledningsvis i detta avsnitt så kan man utifrån dessa beräkna ytterligare sammanvägda storheter såsom operativ temperatur, vertikal temperaturgradient, golvtemperatur och strålningsasymmetri (skillnad i riktad operativ temperatur). Om man därtill lägger till klädsel och fysisk aktivitet finns det tre olika sätt att beräkna och beskriva upplevelse och missnöje med den termiska miljön;

- *PMV (Predicted Mean Vote)* vilket på en 7-gradig skala beskriver hur man förväntas uppleva det termiska klimatet: +3 för varm, +2 varm, +1 något varm, 0 termisk komfort, -1 något kall, -2 kall, -3 för kall.
- *PPD (Predicted Percentage Dissatisfied)* vilket är förväntad procent missnöjda med det termiska klimatet. Under gynnsamma förhållanden kan man som lägst komma ned till ett PPD värde på 5 %.
- *Lokal termisk diskomfort (Local Thermal Discomfort)* beror vanligtvis på drag och beräknas då som ett *dragindex (DR, Draft Rate)* som är förväntad procent missnöjda p.g.a. sammanvägning av lufttemperatur, lufthastighet och turbulens. Men lokal diskomfort kan också bero på vertikal temperaturgradient, golvtemperatur och strålningsasymmetri. För var och en av dessa kan ett *PD-värde (Percentage Dissatisfied)* beräknas som anger förväntad procent missnöjda.

Hur mätningar och beräkningar av dessa storheter ska göras beskrivs ingående i standarderna:

- SS-EN ISO 7726:1998 Ergonomi för termiskt klimat - Instrument för mätning av fysiska storheter
- SS-EN ISO 7730:2006 Ergonomi för den termiska miljön - Analytisk bestämning och bedömning av termisk komfort med hjälp av indexen PMV och PPD samt kriterier för lokal termisk komfort
- SS-EN 13182 Luftbehandling - Krav på mätinstrument för mätning av lufthastigheter i ventilerade utrymmen
- ANSI ASHRAE 55-2013/2019.

Beräkningarna är baserade på resultat från laboratoriestudier utförda på ett stort antal personer.

PMV och PPD uttrycket termisk komfort eller diskomfort för kroppen som helhet. Lokal termisk diskomfort avser i stället en del av kroppen och upplevs främst vid låg aktivitetsnivå och när kroppen som helhet är nära termisk komfort. Det kan då konstateras att man kan acceptera stora ojämnheter i form av kall strålning ovanifrån och varm strålning från sidan. Man är däremot mindre tolerant gentemot kall strålning från sidan och har ytterst liten tolerans när det gäller varm strålning från taket (SS-EN ISO 7730:2006).

Det finns färdiga mätutrustningar att köpa som inte bara inkluderar de nödvändiga mätinstrumenten för de olika storheterna utan även programvara för beräkning av PMV, PPD, DR och olika PD-värden.



Figur 6.2 Instrument som används för mätning av termisk komfort (Bild från RISE/SP).

Även om klimatskärmen har stor betydelse så har även typ av ventilationssystem och dess funktion en stor betydelse för den termiska inomhusmiljön. Speciellt gäller detta i lokalbyggnader med höga luftflöden men även i bostäder där uteluft tas in ouppvärmad. Även i bostäder med balanserad ventilation och förvärmad tilluft upplevs ofta lokal termisk diskomfort p.g.a. drag från felaktigt placerade, injusterade eller utformade tilluftsdon.

Standarder och metoder

- SS-EN ISO 7726 Ergonomi för termiskt klimat - Instrument för mätning av fysiska storheter (ISO 7726:1998)
- SS-EN ISO 7730:2006 Ergonomi för den termiska miljön - Analytisk bestämning och bedömning av termisk komfort med hjälp av indexen PMV och PPD samt kriterier för lokal termisk komfort
- SS-EN 13182 Luftbehandling - Krav på mätinstrument för mätning av lufthastigheter i ventilerade utrymmen
- ANSI-ASHRAE Standard 55-2013/2017 Thermal Environmental Conditions for Human Occupancy

6.4 Ljudmiljö

Mätning och verifiering av ljudmiljön inomhus kopplat till ventilationssystemet är i princip kopplat till tre olika typer av bullerkällor:

- Ljudalstring som uppkommer i själva ventilationssystemet;
 - a) från framför allt från fläktar, men även från spjällmotorer och cirkulationspumpar i kyl-/ värmebatterier
 - b) egenljudalstring i kanaldetaljer, spjäll, fasta mättdon, till- och frånluftsdon, etc.
- Överföring av ljud mellan utrymmen (rum, kontor eller lägenheter) via ventilationskanalerna.
- Utomhusbuller som förs in via uteluftsventiler i F- och FX-ventilerade byggnader, främst då i bostäder.

Mätning i fält sker lämpligen med en kalibrerad ljudtrycksmätare med känd mätosäkerhet, och som med olika viktningfilter (vanligen dBA och dBC) kan mäta ljudtrycksnivån både totalt och i olika oktavband. Viktigt är att mätning sker i särskilt känsliga utrymmen såsom sovrum.

Ljudtrycksnivåerna i rum vid olika frekvensband varierar mycket mellan olika positioner och frekvensband på grund av stående ljudvågor i rummet och mikrofonpositionens placering har betydelse för mätresultaten varför mätning bör ske i olika punkter i rummet enligt anvisningar i mätstandarden (se nedan). För att fånga in variationer i ljudavgivning måste man därutöver mäta under en längre tid och kanske även vid olika tidpunkter på dygnet eller året. Speciellt gäller detta kontorssystem med variabla flöden men även bostadssystem där spiskåpor i andra lägenheter kan forceras.

En utmaning vid ljudmätningar i fält är att det nästan alltid förekommer andra ljudkällor som inte är kopplat till ventilationen. Men även de tre olika bullerkällorna kopplat till ventilationen enligt ovan kan förekomma samtidigt. Därför ställs krav i Boverkets byggregler (BBR29) krav på en högsta sammantagen ljudnivå i bostäder från samtliga installationer (inklusive eventuella hissar). Undantaget är de installationer som brukaren själv råder över och som inte påverkar ljudnivåer i någon annan lokal eller lägenhet i samma byggnad (exempelvis forcering av den egna spiskåpan).

På motsvarande sätt ställs krav på byggnadens totala ljudisolering mot yttre ljudkällor, inklusive fönster, vägg och eventuella uteluftsventiler. Om man klarar kravnivån beror då dessutom på vilka lokala yttre ljudkällor som finns och att en korrekt dimensionering av ljudisolering är utförd baserat på de externa ljudkällorna. Anvisningar om hur ljudnivåer kan mätas på ett standardiserat sätt i byggnader för att kunna jämföras med regler i exempelvis föreskrifter, allmänna råd eller standarder ges i SP Rapport 2015:02.

För att verifiera ljudöverföringen mellan olika utrymmen kan man bestämma ljudisoleringen mellan utrymmen enligt SS-EN ISO 16283-1. Ljudisolering kan även dimensioneras genom beräkning enligt SS-EN 12354, med hänsyn till ljudnivåer i de aktuella utrymmena och från ljudkällorna.

Standarder och metoder

- SP Rapport 2015:02 Vägledning för mätning av ljudnivå i rum med stöd av SS-EN ISO 10052/16032 (Larsson & Simmons)
- SS-EN ISO 3740:2019 Akustik - Bestämning av ljudeffektnivåer för bullerkällor - Vägledning för användning av grundläggande standarder
- SS-EN ISO 3747:2010 Akustik - Bestämning av ljudeffektnivåer och ljudenerginivåer hos bullerkällor med användning av ljudtryck - Tekniska/överslagsmetoder för användning in situ i en efterklangsmiljö
- SS-EN ISO 10052:2004 Byggakustik - Fältmätningar av luft- och stegljudsisolering samt buller från installationer - Överslagsmetod
- SS-EN ISO 10052:2004/A1:2010 Byggakustik - Fältmätningar av luft- och stegljudsisolering samt buller från installationer - Överslagsmetod - Tillägg 1
- SS-EN 12354-5:2009, Byggakustik – Bestämning av akustiska egenskaper hos byggnader utgående från egenskaper hos byggnadselement Del 5: Ljudnivå från installationer

- SS-EN ISO 16032:2004 Byggakustik - Mätning av buller från installationer i byggnader - Teknisk metod
- SS-EN ISO 16283-1:2014, Byggakustik - Fältmätning av ljudisolering i byggnader och hos byggnadselement - Del 1: Luftljudsisolering
- IEC 61672-1:2002, Electroacoustics – Sound level meters – Part 1: Specification

6.5 Luftkvalitet

Luftföroreningar inomhus (och utomhus) förekommer i form av partiklar och gaser. Partiklar förekommer i olika storlekar och källorna kan vara både utomhus och inomhus. Långdistanstransporten av mindre partiklar från andra länder kan tidvis utgöra en stor del av uppmätta partikelhalter i Sverige.

Typ av ventilationssystem och vilka filter som används kan ha stor betydelse för förekomsten av små partiklar inomhus. Instrument finns för att mäta partikelstorleksfördelning i luft från cirka 5 nm till flera hundra μm . Det finns ett antal olika tekniker för mätning av partiklar och mätinstrument för partiklar finns från mycket enkla och billiga till mycket dyra och avancerade beroende på vad och hur noggrant de kan mäta.

Med vissa avancerade tekniker kan man även analysera vad partiklarna består av. De enklaste partikelmätarna har nu blivit så billiga att de kan placeras ut för kontinuerlig mätning i övervakningssystem. Den vanligaste tekniken är optisk partikelräknare som antingen ger partikelantal i olika storleksintervall eller massan av partiklar mindre än en viss storlek. De vanligaste måtten är i det senare fallet PM₁₀, PM_{2,5} och PM₁ som anger massan av partiklar per volymenhet luft ($\mu\text{g}/\text{m}^3$) som är mindre än 10 μm , 2,5 μm respektive 1 μm . Den största massandelen i luft består normalt av stora partiklar (> 1 μm) men omvänt så är det största antalet partiklar små (<1 μm).

Det är främst små partiklarna som när de andas in kan nå långt ner i andningsorganen kan orsaka negativa hälsoeffekter både på kort och lång sikt. Därför bedöms det allt viktigare med instrument som mäter PM₁, vilket inte är lika vanligt som PM_{2,5} och PM₁₀.

Gasformiga luftföroreningar förekommer såväl inomhus som utomhus och även här kan källorna finnas både ute och inne. Gasformiga luftföroreningar kan inte fångas upp av vanliga luftfilter. Däremot kan smutsiga filter, speciellt om de blir fuktiga, avge ett brett spektrum av gasformiga föroreningar. Visserligen i mycket låga halter men ändå så att de kan ge en negativ luktupplevelse. Gasformiga föroreningar kan däremot fångas upp i kolfilter. Ozon är en annan teknik som används (och beskrivs närmare tidigare i denna rapport).

Det finns en mängd olika mättekniker och instrument för att mäta förekomsten av gaser i luften. Vissa mäter bara en eller ett par typer av specifika gaser, medan andra mäter ett brett spektrum av gaser, exempelvis lättflyktiga organiska ämnen (TVOC). Vissa tekniker är snabba och direktvisande medan andra kräver efterföljande analys på laboratorium, exempelvis insamling på absorbent för efterföljande masspektrometri. Det finns hygieniska gränsvärden för ett antal gasformiga ämnen och det är vanligen dessa man studerar. Däremot saknas det kunskap om vilka eventuella hälsorisker en blandning av olika gasformiga föroreningar innebär. Visserligen finns det enligt ovan t.ex. TVOC-mätare, men viss blandning av ämnen

som ger ett TVOC-värde behöver nödvändigtvis inte vara lika farlig som en annan blandning som ger samma TVOC-värde.

Mätare för CO₂ är relativt billiga och är (som tidigare nämnts) vanligt förekommande för kontroll av luftkvalitet i utrymmen såsom konferensrum där närvaron av personer är den dominerande föroreningskällan. CO₂ är då inte en förorening i sig (i de halter som normalt förekommer) utan bara en indikator på en mängd andra gasformiga föroreningar som avges från människor.

Det finns idag även enklare ”luftkvalitetsmätare” som mäter ett bredare band av föroreningar och som kan vara användbara när den huvudsakliga föroreningskällan kan vara något annat än människor. Man bör dock vara medveten om att gasformiga föroreningar även kan komma utifrån och att dessa inte fångas upp av vanliga partikelfilter. För att kunna bedöma om föroreningskällan är intern eller extern bör man därför även mäta i uteluft och/eller tilluft. Speciellt gäller detta om luftflödet ska styras utifrån en uppmätt föroreningsnivå.

Andra gasformiga föroreningar som kan vara av intresse att mäta, åtminstone kortvarigt är radon och formaldehyd. Det senare kan fortfarande komma in i våra byggnader via möbler och byggnadsmaterial. Även om hög fukthalt i sig inte är en förorening så kan den ändå vara bra att mäta och via ventilation eller avfuktning kontrollera fukthalten i inomhusluften så att inte fukt- och mögelskador uppstår.

Radon kan endast upptäckas genom mätning eftersom gasen varken syns eller luktar. Strålsäkerhetsmyndigheten har tagit fram metodbeskrivningar för hur radonmätningar i bostäder och på arbetsplatser ska göras för att mätningarna ska kunna användas som underlag för myndighetsbeslut. Mätningen sker med hjälp av radondosor som man kan beställa från ackrediterade laboratorier som finns listade på Swedacs webbplats. Den vanligaste mätmetoden är spårfilm. Radonmätning görs i minst två månader under eldningssäsong, det vill säga mellan den 1 oktober och den 30 april.

Det finns även direktvisande radondetektorer som kan användas exempelvis för att under en begränsad tidsrymd kontrollera effekten av åtgärder mot radon inomhus. Med en del av dessa är det också möjligt att genom så kallad ”sniffning” lokalisera var radongas läcker in.

Bra kombinerade temperatur- och fuktgivare finns idag för kontroll och styrning av ventilationsflödet i badrum och andra våtutrymmen. SS-ISO 16000-serien, del 1–37, innehåller det mesta man behöver veta om mätning och verifiering av inomhusluft (endast ett urval har tagits med i litteraturlistan).

Standarder och metoder

- IEC 61672-1:2002, Electroacoustics – Sound level meters – Part 1: Specifications
- SS-EN ISO 16000-1:2006 Inomhusluft - Del 1: Allmänna riktlinjer för provtagningsstrategi
- SS-EN ISO 16000-2:2006 Inomhusluft - Del 2: Provtagningsstrategi för formaldehyd
- SS-ISO 16000-3:2012 Inomhusluft - Del 3: Bestämning av formaldehyd och andra karbonylföreningar i inomhusluft och i testkammare - Aktiv provtagning
- SS-ISO 16000-4:2012 Inomhusluft - Del 4: Bestämning av formaldehyd - diffusionsprovtagningsmetod

- SS-EN ISO 16000-5:2007 Inomhusluft - Del 5: Mätstrategi för flyktiga organiska ämnen (VOC)
- SS-ISO 16000-29:2015 Inomhusluft - Del 29: Provningsmetoder för VOC-detektorer
- SS-ISO 16000-30:2015 Inomhusluft - Del 30: Sensorisk testning av inomhusluft
- SS-ISO 16000-34:2020 Inomhusluft - Del 34: Strategier för mätning av luftburna partiklar

6.6 Övergripande funktion

Såväl vid idrifttagning som vid efterföljande drift bör man mäta och verifiera att ventilationssystemet har de funktioner och uppfyller de krav som är ställda. Det handlar om sådant som att intern eller extern återluftsföring inte sker. Att man har rätt tryckbalans i systemet, speciellt viktigt kring en roterande värmeväxlare. Det är också viktigt att värmeväxlaren har den prestanda som angetts.

Var ska referensgivarna placeras, vad kan störa dem, hur ska de kalibreras och verifieras vid idrifttagning? Detta så att driftpersonal kan lita på dem när de tar över driften efter slutbesiktningen. Detsamma gäller givare och funktion för ventilationsaggregat, VAV- och DCV-komponenter, etc.

Utegivarens placering, kan den bli solbelyst och visa högre temperatur för uteluften och därmed ”lura” systemet. Initialt vid driftsättningen kan extra mätgivare behöva användas men vid löpande drift används lämpligen det permanenta mät- och övervakningssystemet. Det finns ett antal EN-standarder framtagna som kan vara ett stöd vid sådan mätning.

Standarder och metoder

- SS-EN 12599:2012 Luftbehandling - Avlämnande av luftbehandlingsentreprenader - Provningsförfaranden och mätmetoder
- SS-EN 16798-17:2017 Byggnaders energiprestanda - Ventilation för byggnader - Del 17: Riktlinjer för kontroll av ventilations- och luftkonditioneringssystem (Modul M4-11, M5-11, M6-11, M7-11)
- SS-EN 14134:2019 Luftbehandling - Funktionsprovning och installationskontroll av ventilationssystem för bostäder
- SS-EN 12237 Luftbehandling - Ventilationskanaler - Hållfasthet och läckage hos cirkulära kanaler av plåt
- SS-EN 1507:2006 Luftbehandling - Ventilationskanaler och kanaldetaljer av plåt, med rektangulärt tvärsnitt - Krav på provning av hållfasthet och läckage

Länkar av intresse

- Nordtestmetoder inom området: [Heating, Ventilation, Air Conditioning/VVS Arkiv - NORDTEST \(nordtest.info\)](#)
- Naturvårdsverket: [Luftföroreningar och dess effekter - Naturvårdsverket \(naturvardsverket.se\)](#)
- Folkhälsomyndigheten: [Luftkvalitet — Folkhälsomyndigheten \(folkhalsomyndigheten.se\)](#)
- Trafikverket: [matning_i_stockholm.pdf \(trafikverket.se\)](#)

6.7 Upplevt inomhusklimat med hjälp av enkäter

För att utvärdera olika aspekter av det upplevda inomhusklimatet finns det ett flertal befintliga enkäter att välja mellan. Det är ofta stor skillnad mellan de olika alternativen beträffande syfte, omfattning, hur frågorna ställs och på vilket sätt respondenterna ombeds att avge sina svar. Vissa enkäter fokuserar på inomhusklimatets påverkan på hälsan, andra på komfort och en del enkäter handlar mycket om självupplevd arbetsprestation/produktivitet.

BELOK genomförde 2018 en förstudie som presenterar både underlag till och förslag på en enkät för utvärdering av brukarkomfort i kontorsmiljöer. Centralt i den förstudien var avvägningen mellan att göra en så enkel enkät som möjligt för att få en hög svarsfrekvens men samtidigt ge meningsfullt, detaljerat och tolkningsbart resultat. I förstudien granskades 11 alternativa enkätförfaranden. En sammanfattning av de olika enkäternas innehåll och syfte redovisas i figur 6.3.

Tabell 2 Sammanfattning av elva befintliga enkäter

Enkät	Termisk komfort	Luftkvalitet	Ljus	Ljud	Städning	Hälsa (symptom)	Produktivitet	Personlig bakgrundsdata	Placering	Kontor	Bostäder	Online	Papper	Tidsåtgång [minuter]	Ursprung	Syfte
Miljöbyggnad 3.0														2	Swedish Green Building Council	Att verifiera inomhusmiljöns kvalitet i samband miljöklassning.
MM-enkäten														6	Arbets- och miljömedicin, Universitetssjukhuset Örebro	Att hantera situationer med diffusa symptom och klagomål på inomhusmiljön.
BETSI														5	Boverket	Att svara på om och i så fall hur inomhusmiljön påverkar hälsan.
BE3														2	CURAB AB	Att få brukarnas bedömning av inomhusmiljön samt att identifiera fel och brister i byggnaden.
CBE (Occupant IEQ)														6	Centre for the Built environment, University of California	Att utvärdera byggnadens prestanda och att upptäcka eventuella problem.
EcoEffect														10	Högskolan i Gävle och KTH	Att visa byggnadens kvaliteter/brister, bistå vid planering och underhåll och att få åtgärder bekräftade av brukarna.
Folkhälsomyndighetens miljöhälsoenkät														17	Folkhälsomyndigheten och Karolinska Institutet	Att kartlägga miljöns effekter på människors hälsa.
Stockholms innemiljöenkät														7	Arbets- och miljömedicin, Akademiska sjukhuset, Uppsala	Att utvärdera upplevd inomhusmiljö och hälsa.
ASHRAE 55														2	ASHRAE	Att utvärdera brukarnas upplevelse av det termiska klimatet.
Kontrollstation														7	RISE	Att få underlag till att utveckla byggandet av lågenergibygnader med god inomhusmiljö.
SCATs														3	Oxford Centre for Sustainability Development	Att undersöka samband mellan upplevd termisk komfort och temperatur inne och ute.

■ 1-2 frågor
■ Fler än 2 frågor

Figur 6.3 En sammanfattning av innehåll i och syfte med elva (11) alternativa enkätförfaranden. Tabellen har hämtats från BELOK (2018).

. De granskade enkäterna var:

- Miljöbyggnad 3.0
- MM-enkäten (Örebroenkäten)
- BESTSI-enkäten
- BE3
- CBE – Occupant IEQ
- EcoEffect
- Folkhälsomyndighetens miljöhälsoenkät
- Stockholms innemiljöenkät
- ASHRAE 55

- Kontrollstation
- SCATs

Utöver de nämnda enkäterna resulterade BELOKs förstudie i BELOKS innemiljöenkät (BELOK 2018)

6.8 Kontroll av renhet i ventilationssystem

Att ventilationssystemet hålls rent kan påverka inomhusmiljön både direkt och indirekt. Det är därför viktigt att regelbundet inspektera och vid behov rengöra systemets olika delar. Hur ofta man måste kontrollera renheten beror på typ av system, delsystem, flöden, lufthastigheter och drifttider, samt inre- och yttre belastningar i form av närvaro, aktivitet, trafik etc. Vilket krav på renhet man har i det ventilerade utrymmet spelar också roll.

Man kan grovt dela in ventilationssystemet i kanaler, aggregat samt till- och frånluftsdon. Kanalerna kan i sin tur delas in i tilluftskanaler, imkanaler och vanliga frånluftskanaler. Ventilationsaggregatet kan vara allt från en enda fläkt till ett till en komplex enhet med många delar som behöver kontrolleras.

Tilluftens renhet har en direkt påverkan på inomhusmiljön. Aggregatdelar, tilluftskanaler och tilluftsdon efter luftfilter i aggregat behöver normalt inte rengöras så ofta. En stor del av tilluftens partikelmassa fastnar i filtret och det som ändå passerar filtret passera också till stor del även tilluftskanal och tilluftsdon. Dock har filterklass och täthet kring filtren betydelse för hur ofta en inspektion behöver ske. Det är också viktigt att filtret inte överbelastas och går sönder för då kan behov av rening ganska snart uppstå i systemets alla delar. Det är därför viktigt att tilluftsfiltren byts regelbundet, 1–2 gånger per år. Smutsiga och i värsta fall fuktiga tilluftfilter kan ge en mycket dålig upplevd tilluftskvalitet, även om det är svårt att mäta upp höga halter av något specifikt ämne. Tilluftskanalens intagsdel behöver inspekteras och rengöras oftare då denna luft inte filtreras. Hur ofta tilluftskanalerna behöver ses över beror återigen på förutsättningarna i det aktuella fallet. När det gäller tilluftsdon av typen aktiva kylbafflar som bygger på principen för medejektion (spridning av föroreningar från ett rum till ett annat) av rumsluft så behöver dessa rengöras mycket oftare än ett vanligt tilluftsdon. Uteluftsdon för tillförsel av uteluft vid frånlufts- eller självdragsventilation bör inspekteras och vid behov rengöras 1–2 gånger per år. Tillhörande filter bör vid behov rengöras eller bytas lika ofta.

Frånluften filtreras normalt inte innan den tillförs frånluftskanaler. Inomhusluften innehåller vanligen relativt stora mängder större partiklar som lättare fastnar i kanalsystemet, främst genom impaktion i böjar men även genom sedimentation i botten av kanaler. Frånluftskanaler behöver därför inspekteras och rengöras ganska ofta för att bibehålla frånluftsflödet samt för att inte öka frånluftsfläktens elanvändning. Hur ofta beror återigen på förutsättningarna. När det gäller F, FX och S-ventilation så ska OVK utföras varje 6 år, men rengöring kan behöva göras oftare. Detta kan även gälla för frånluftskanaler i FT och FTX-system, även om sådana ventilationssystem ska genomgå OVK varje 3 år. Kanaler med de minsta dimensionerna (80–100 mm) blir fortast smutsiga och behöver rengöras mer än en gång per år. För kanaler med dimension större än 80–100 mm kan rensning göras med längre intervall, upp till vart sjätte år. Det är troligt att det krävs en rengöring inför en OVK-besiktning. I många fall krävs även en kontroll av luftflöden, vilket lämpligen också görs inför OVK-besiktning. Frånluftsdon är vanligen lätta att inspektera okulärt och bör rengöras mycket oftare, kanske 1–2 gånger per år. Frånluftsfläktar i F-system

utan filter behöver också inspekteras och rengöras relativt ofta, kanske så ofta som en gång per år. Det bör framgå i drift- och skötselinstruktioner i vilken omfattning rengöring bör göras. Dessutom bör det finnas brukarinstruktioner, t.ex. för lägenhetsinnehavare och städpersonal.

Igensatta uteluftsdon, frånluftskanaler eller frånluftsfiler kan ha en direkt inverkan på luftkvaliteten genom att tilluftsflödet blir för lågt. I ett FTX-system kan en felaktig tryckbalans också leda till övertryck gentemot ute vilken vintertid kan leda till fuktkonvektionsskador på klimatskärmen. Felaktig flödesbalans kan också påverka tryckbalansen över en roterande värmeväxlare och därigenom dess funktion.

Riksförbundet Sveriges Ventilationsrengörare (RSVR) har tagit fram en branschstandard ”Rena kanaler - Renhetsklasser för ventilationssystem” (2014) för att man vid en inspektion ska kunna avgöra, på ett objektivet sätt, när ett rengöringsbehov föreligger. Denna metod skiljer sig en del från standarden SS-EN 15780:2011 som rekommenderar vissa inspektionsintervall oberoende av förutsättningarna i det aktuella fallet. För frånluftssystem (utan flödesstyrd fläkt) anger båda standarderna 15 % minskning av flödet som en gräns för när kanalsystemet behöver rengöras. För en flödesstyrd fläkt kan i stället en viss ökning av eleffektbehovet avgöra när ett behov av rensning föreligger. Inspektion av rensningsbehov i kanaler görs okulärt via rensluckor eller via kamerasystem som förs in i kanalsystemet, samt genom skrapning på kanalytan. Det finns även system som bygger på hur mycket som fastnar på en tejprensa.

För imkanaler från kök finns idag branschrekommendationen Imkanal 2012:2 (2015) som delar imkanaler i olika klasser och har olika krav för dessa klasser. Här är det främst brandskydd som är styrande för inspektion och rensningsintervall. Rensningsintervall för imkanaler i kommersiella kök beslutas för närvarande av respektive kommun.

Rapporter och standarder

- Rena kanaler - renhetsklasser för ventilationssystem - Riksförbundet Sveriges Ventilationsrengörare (RSVR)
- SS-EN 15780:2011 - Luftbehandling - Ventilationskanaler - Renhet i ventilationssystem (sis.se)
- Imkanal 2012:2 Utformnings- och utförandeansvisningar för imkanaler, Branschrekommendation (2015). Imkanal
- Rengjøring av ventilasjonsanlegg. Tilsmussing og rengjøringsbehov - Byggforskserien 752.250. Sintef (2004)
- Rena ventilationskanaler (1995), SP Rapport 1995:38

7 Energikrav och rekommendationer för ventilation

Liksom för inomhusmiljöområdet finns det inom energiområdet lagar, förordningar och regler (föreskrifter) som direkt eller indirekt påverkar vilka ventilationslösningar och -komponenter som kan säljas och installeras. På nationell nivå har vi framför allt Boverkets byggregler (BBR), avsnitt 9 Energihushållning², som främst genom sina övergripande energikrav för olika byggnadstyper indirekt styr mot energieffektivare ventilation. De specifika funktionskraven avseende ”effektiv elanvändning” där bl.a. ventilationen nämns är väldigt allmänt hållna och innehåller inga uttalade kravnivåer. Däremot finns ett *Allmänt råd* med börvärden för olika ventilationssystemers eleffektivitet.

På EU-nivå finns i stället ett övergripande ekodesigndirektiv som i sin tur lett fram ett antal bindande ekodesignförordningar där ett handlar om ventilationsaggregat, ett annat om fläktar och ett tredje om spisfläktar.

Därutöver finns ett antal frivilliga miljömärkningssystem, Miljöbyggnad, LEED, BREAM, Svanen, m.fl. som ofta kopplar sina energikrav till energikraven i BBR men med en viss skärpning. De kan också ha kompletterande och mätbara energikrav där Boverkets funktionskrav saknar sådana eller så har man utgått från Boverkets allmänna råd och gjort om dessa till skarpa krav.

Energimyndighetens beställargrupper, BeBo och BELOK, har också tagit fram olika branschrekommendationer där man skärpt och/eller vidareutvecklat kraven i BBR.

7.1 Energikrav och allmänna råd för ventilation i Boverkets byggregler

I Boverkets byggregler (BBR), avsnitt 9 Energihushållning, ställs krav på en övergripande energianvändning i form av ett primärenergital (EPpet). Primärenergitalet blir i sin tur avgörande för vilken typ av ventilation och typ av värmeåtervinning man måste ha i olika byggnadstyper. I fjärrvärmde bostäder, speciellt småhus, är det exempelvis nästan alltid nödvändigt att ha FTX-ventilation. Men eftersom man viktat el med en faktor 1,8 och fjärrvärme med en faktor 0,7 är det också av betydelse att ventilationen är så eleffektiv som möjligt. Viktningen av el innebär också att det är svårare att klara energikraven i en fjärrvärmvärmd byggnad om återvinningen av värme ur frånluften sker med en frånluftsvärmepump som kräver mycket mer el per återvunnen mängd värme jämfört med värmeåtervinning med FTX-ventilation.

I BBR, avsnitt 9:51 Värme- och kylinstallationer, anges som *allmänt råd* vid nybyggnation att ”Luftbehandlingsinstallationer bör utformas, isoleras och vara så täta att energiförlusterna begränsas”. Vid ändring av byggnad anges i stället i BBR, avsnitt 9:93 Ventilationssystem, att ”Luftbehandlingsinstallationer ska utformas, isoleras och vara så täta att energiförlusterna begränsas”. I avsnitt 9:93 finns även ett *allmänt råd* som säger att ”Vid ändringar som förändrar tryckfördelningen i byggnaden t.ex. vid byte av uppvärmningsanordning bör man undersöka möjligheterna att åstadkomma en energieffektiv och ventilationseffektiv lösning genom förändring eller intrimning av

² Boverkets byggregler (BBR) är för närvarande under omarbetning och tanken är att flertalet avsnitt i nuvarande BBR på sikt kommer att bli en egen fristående föreskrift. Därutöver har man för avsikt att ta bort alla allmänna råd samt hänvisningar till standarder och andra myndigheter.

ventilationssystemet. Förslag till energieffektiviseringsåtgärder kan finnas i protokoll från den obligatoriska funktionskontrollen av ventilationssystemet.”

I BBR, avsnitt 9:6 Effektiv elanvändning, anges att: ”Byggnadstekniska installationer som kräver elenergi såsom ventilation, fast installerad belysning, elvärmare, cirkulationspumpar och motorer ska utformas så att effektbehovet begränsas och energin används effektivt.”

Det saknas alltså specifika mätbara krav på ventilationens och andra installationers eleffektivitet. Däremot finns ett *allmänt råd* vid nybyggnation (som är direkt nivåställande med stöd av funktionskravet i skalltexten och därmed bindande så länge byggherren inte kan visa att funktionskravet uppfylls på annat sätt) som säger att:

”Ventilationssystemets eleffektivitet bör, vid dimensionerande luftflöde, inte överskrida följande värden på specifik fläkteffekt (SFP):

	SFP, kW/(m³/s)
Från- och tilluft med värmeåtervinning:	1,5
Från- och tilluft utan värmeåtervinning:	1,1
Från- och tilluft med värmeåtervinning och kyla:	1,6
Frånluft med återvinning:	0,75
Frånluft:	0,5

För ventilationssystem med varierande luftflöden, mindre luftflöden än 0,2 m³/s eller drifttider kortare än 800 timmar per år kan högre SFP-värden vara acceptabla.”

I BBR avsnitt 9:95 som gäller vid ändring av byggnad anges i stället att:

”Då ändringar i ventilationssystemet görs ska man eftersträva att ventilationssystemet inte överskrider SFP-värden enligt tabell 9:95. Om enbart aggregatet byts ut ska man eftersträva att de i tabellen angivna SFPv-värdena inte överskrids.

Tabell 9:95 Värden som ska eftersträvas på SFP (Specifik fläkteffekt för ett ventilationssystem) respektive SFPv (Specifik fläkteffekt för ett aggregat)

	SFP [kW/(m ³ /s)]	SFPv [kW/(m ³ /s)]
Från- och tilluft med värmeåtervinning	1,5	1,5
Från- och tilluft utan värmeåtervinning	1,1	1,1
Från- och tilluft med värmeåtervinning och kyla	1,6	1,6
Frånluft med återvinning	0,75	0,75
Frånluft	0,5	0,5”

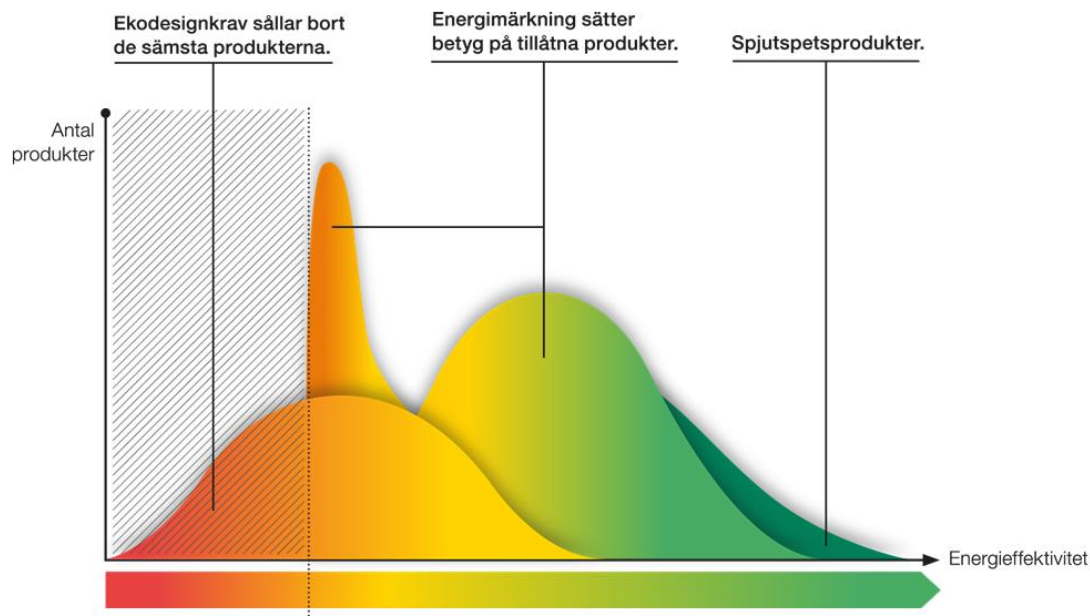
Ovan angivna börvärden har successivt sänkts genom åren och därigenom har det skett en skärpning av rekommenderade högsta SFP-värden.

I BBR avsnitt 9:95 har *allmänt råd* kompletterats med att ”Vid ändring bör möjligheterna att åstadkomma en effektivare elanvändning genom utbyte eller komplettering av sådana installationer som använder elenergi alltid prövas. Det kan avse ventilation, fast belysning, elvärmare och motorer samt utrustning så som kyl/frys, tvättmaskin och torkutrustning.”

7.2 Ekodesignkrav på fläktar, köksfläktar och ventilationsaggregat

Ekodesignkrav för olika produkter styrs övergripande av EU:s ekodesigndirektiv (direktiv 2010/30/EU). Ekodesigndirektivet syftar till att förbjuda och ta bort de allra

mest energi- och resurskrävande produkterna på EU-marknaden, energimärka och sätta betyg på tillåtna produkter, samt främja utveckling av spjutspetsprodukter. Ekodesigndirektivet är ett ramdirektiv, vilket innebär att direktivet sätter ramar för hur krav ska tas fram och vad som kan regleras. Specifika krav för olika produkter sätts sedan i produktförfordningar. Där regleras också när kraven börjar gälla samt hur mätningar och kontroll ska gå till. Ett direktiv måste implementeras för att bli gällande svensk lag medan en förordning blir direkt gällande lag inom hela EU, och då även i Sverige.



Figur 7.1. Illustration av hur ekodesignförfordningarna fungerar (källa: Energimyndigheten)

Ekodesigndirektivet och dess förfordningar har hittills främst handlat om att ställa krav på effektivitet och energianvändningen i användarfasen, men också krav på bra funktion och information. På senare tid har man i ekodesignförfordningarna också börjat ställa krav på mer hållbara produkter. Det handlar då om att förlänga produkters livslängd genom att till exempel ställa krav på att det ska gå att reparera produkter och att de ska gå att ta isär för återvinning när de slutat att fungera.

Tillverkare eller importörer är skyldiga att se till att deras produkt uppfyller kraven i berörda ekodesign- och energimärkningsförfordningarna. Energimyndigheten är ansvarig marknadskontrollmyndighet och granskar stickprovsmässigt att tillverkare, importörer och återförsäljarna uppfyller dessa förpliktelser.

De ventilationsprodukter som för närvarande omfattas av ekodesignförfordningar är fläktar, köksfläktar och ventilationsaggregat.

7.2.1 Ekodesignkrav för fläktar

Sedan 1 januari 2013 finns ekodesignkrav för fläktar, förfordning (EU) nr 327/2011. Ekodesignkraven omfattar motordrivna fläktar med en eleffekt in från 125 W till 500 kW. Förfordningen har en så kallad utökad produktdefinition, och omfattar också fläktar integrerade i motorer.

Ekodesignkraven har införts i två steg, 1 januari 2013 och 1 januari 2015. Undantagna från förfordningen är bland annat små fläktar som drivs med elmotorer mellan 125W

och 3 kW och som är avsedda att användas för vissa, i förordningen specificerade, syften. Arbetet med revision av förordningen pågår.

Det energieffektivitetsmått som det ställs krav på när det gäller fläktar är deras verkningsgrad i deras mest effektiva driftspunkt (BEP, ”Best Efficiency Point”). En fläkts lägsta tillåtna verkningsgrad, även kallat målvärde, beror på typ av fläkt, typ av installation samt elektrisk eleffekt in (P) vid BEP och beräknas enligt tabell 7.1. För fläkthjul utan motor monterad finns särskilda beräkningsrutiner.

Tabell 7.1 Minimivärden för energieffektivitet för fläktar, fr.o.m. den 1 januari 2015
(Källa: Förordning (EU) nr 327/2011)

Typ av fläkt	Mätningsskategorin (A–D)	Typ av verkningsgrad (statisk eller total)	Effektintervall P i kW	Målvärde för verkningsgrad	Verkningsgrad (N)
Axialfläkt	A, C	Statisk	$0,125 \leq P \leq 10$	$\eta_{\text{målvärde}} = 2,74 \cdot \ln(P) - 6,33 + N$	40
			$10 < P \leq 500$	$\eta_{\text{målvärde}} = 0,78 \cdot \ln(P) - 1,88 + N$	
	B, D	Total	$0,125 \leq P \leq 10$	$\eta_{\text{målvärde}} = 2,74 \cdot \ln(P) - 6,33 + N$	58
			$10 < P \leq 500$	$\eta_{\text{målvärde}} = 0,78 \cdot \ln(P) - 1,88 + N$	
Radialfläkt med framåtriktade böjda skovlar och radialfläkt med radiella skovlar	A, C	Statisk	$0,125 \leq P \leq 10$	$\eta_{\text{målvärde}} = 2,74 \cdot \ln(P) - 6,33 + N$	44
			$10 < P \leq 500$	$\eta_{\text{målvärde}} = 0,78 \cdot \ln(P) - 1,88 + N$	
	B, D	Total	$0,125 \leq P \leq 10$	$\eta_{\text{målvärde}} = 2,74 \cdot \ln(P) - 6,33 + N$	49
			$10 < P \leq 500$	$\eta_{\text{målvärde}} = 0,78 \cdot \ln(P) - 1,88 + N$	
Radialfläkt med bakåtriktade böjda skovlar utan kapsel	A, C	Statisk	$0,125 \leq P \leq 10$	$\eta_{\text{målvärde}} = 4,56 \cdot \ln(P) - 10,5 + N$	62
			$10 < P \leq 500$	$\eta_{\text{målvärde}} = 1,1 \cdot \ln(P) - 2,6 + N$	
Radialfläkt med bakåtriktade böjda skovlar med kapsel	A, C	Statisk	$0,125 \leq P \leq 10$	$\eta_{\text{målvärde}} = 4,56 \cdot \ln(P) - 10,5 + N$	61
			$10 < P \leq 500$	$\eta_{\text{målvärde}} = 1,1 \cdot \ln(P) - 2,6 + N$	
	B, D	Total	$0,125 \leq P \leq 10$	$\eta_{\text{målvärde}} = 4,56 \cdot \ln(P) - 10,5 + N$	64
			$10 < P \leq 500$	$\eta_{\text{målvärde}} = 1,1 \cdot \ln(P) - 2,6 + N$	
Halvaxialfläkt	A, C	Statisk	$0,125 \leq P \leq 10$	$\eta_{\text{målvärde}} = 4,56 \cdot \ln(P) - 10,5 + N$	50
			$10 < P \leq 500$	$\eta_{\text{målvärde}} = 1,1 \cdot \ln(P) - 2,6 + N$	
	B, D	Total	$0,125 \leq P \leq 10$	$\eta_{\text{målvärde}} = 4,56 \cdot \ln(P) - 10,5 + N$	62
			$10 < P \leq 500$	$\eta_{\text{målvärde}} = 1,1 \cdot \ln(P) - 2,6 + N$	
Tvärströmsfläkt	B, D	Total	$0,125 \leq P \leq 10$	$\eta_{\text{målvärde}} = 1,14 \cdot \ln(P) - 2,6 + N$	21
			$10 < P \leq 500$	$\eta_{\text{målvärde}} = N$	

Förutom kravet på verkningsgrad finns också ett informationskrav som har gällt sedan 1 januari 2013.

7.2.2 Ekodesignkrav för köksfläktar

Sedan 20 februari 2015 finns ekodesignkrav för köksfläktar, ekodesignförordning (EU) nr 66/2014. För köksfläktar ställs krav på dels ett energieffektivitetsindex ($EEI_{fläkt}$) som tar hänsyn till både el till fläkt och el till belysning jämfört med en referensförbrukning, dels en flödesdynamisk effektivitet ($FDE_{fläkt}$) som är ett mått på köksfläktens verkningsgrad i dess mest effektiva driftspunkt (BEP). Ekodesignkraven för köksfläktar har successivt skärpts, nu senast 20 februari 2019. De ska nu ha ett energieffektivitetsindex <100 och en flödesdynamisk effektivitet >8 . Formler för beräkning av dessa mått anges i förordningen.

I ekodesignkraven för denna produktgrupp finns även krav på god belysning, elanvändning i standby/off-mode och begränsning av höga luftflöden. Dock saknas för närvarande krav för deras huvudsakliga funktion, dvs. osuppfångningsförmågan.

Köksfläktar ska även energimärkas enligt energimärkningsförordning (EU) 65/2014. I märkningen ingår också att redovisa hur effektiv fettfiltreringen är samt hur mycket ljud fläkten avger.

7.2.3 Ekodesignkrav för ventilationsaggregat

Sedan 1 januari 2016 finns ekodesignkrav för ventilationsaggregat, förordning (EU) nr 2014/1253. De omfattar ventilationsaggregat både för bostäder och för andra typer av byggnader. För båda typerna av aggregat ett relativt omfattande informationskrav. Energimärkningsförordningen, (EU) nr 2014/1254, omfattar däremot endast ventilationsaggregat för bostäder. Ekodesignkraven har införts i två steg, 1 januari 2016 och 1 januari 2018. Informationskravet har gällt sedan 1 januari 2016.

Ventilationsaggregat för bostäder har ett maximalt luftflöde på $1000 \text{ m}^3/\text{h}$ och ventilationsaggregat för andra typer av byggnader har ett minsta luftflöde på $250 \text{ m}^3/\text{h}$. För ventilationsaggregat mellan $250 \text{ m}^3/\text{h}$ och $1000 \text{ m}^3/\text{h}$ ska tillverkaren deklarerat om det är avsett för bostäder eller inte. Ventilationsaggregat med en effekt under 30 watt omfattas inte av ekodesignkraven, men av informationskravet. Ventilationsaggregat som bara används för reservdrift, som används i vissa extrema miljöer eller som huvudsakligen användas till uppvärmning eller kyla omfattas inte heller av ekodesignkraven. Arbetet med revision av förordningarna pågår.

Det energieffektivitetsmått som det ställs krav på när det gäller ventilationsaggregat för bostadsventilation är den specifika energianvändningen (SEC). Det är ett värde som beräknas med en relativt komplicerad formel som inkluderar både eleffektivitet och eventuell värmeåtervinning. Därutöver finns ytterligare några krav. Från och med den 1 januari 2018 gäller följande krav:

- SEC, beräknad för ett genomsnittligt klimat, får vara högst -20 kWh per kvadratmeter och år.
- Icke-kanalanslutna enheter, inbegripet ventilationsenheter avsedda att utrustas med en kanalanslutning på inloppssidan eller utloppssidan, får ha en maximal ljudeffektnivå på högst 40 dB.
- Alla ventilationsenheter, utom fläktar med mer än ett användningsområde, ska vara utrustade med en stegvis varvtalsregulator eller en steglös varvtalsregulator.

- Alla dubbelriktade ventilationsenheter (med både tilluft och frånluft) ska ha en termisk by-pass.
- Ventilationsenheter med filter ska ha en visuell varningssignal för filterbyte.

För ventilationsaggregat för andra typer av byggnader än bostäder ställs separata krav på eleffektivitet (SFP_{int}) och eventuell termisk verkningsgrad ($\eta_{t\ nrvu}$). Bestämningen av intern specifika fläkteffekt (SFP_{int}) kan vara relativt komplicerad varför en särskild övergångsmetod har tagits fram för detta. Från och med den 1 januari 2018 gäller följande krav:

- Alla ventilationsenheter, utom fläktar med mer än ett användningsområde, ska vara utrustade med en stegvis eller steglös varvtalsregulator.
- Alla dubbelriktade ventilationsenheter ska ha ett värmeåtervinningssystem.
- Värmeåtervinningssystemet ska ha en termisk by-pass.
- Lägsta termiska verkningsgrad ($\eta_{t\ nrvu}$) för alla värmeåtervinningssystem, utom vätskekopplade, i dubbelriktade ventilationsenheter ska vara 73 % och effektivitetsbonusen $E = (\eta_{t\ nrvu} - 0,73) * 3\ 000$ om den termiska verkningsgraden är minst 73 %, annars $E = 0$.
- Lägsta termiska verkningsgrad ($\eta_{t\ nrvu}$) för alla vätskekopplade värmeåtervinningssystem i dubbelriktade ventilationsenheter ska vara 68 % och effektivitetsbonusen $E = (\eta_{t\ nrvu} - 0,68) * 3\ 000$ om den termiska verkningsgraden är minst 68 %, annars $E = 0$.
- Lägsta fläkteffektivitet för enkelriktade ventilationsenheter (η_{vu}) ska vara
 - 6,2 % * $\ln(P) + 42,0$ % om $P \leq 30$ kW och
 - 63,1 % om $P > 30$ kW.
- Högsta interna specifika fläkteffekt för ventilationskomponenter ($SFP_{int\ limit}$) uttryckt i $W(m^3/s)$ ska vara
 - för en dubbelriktad ventilationsenhet med vätskekopplat värmeåtervinningssystem
 - 1 600 + E - 300 * $q_{nom}/2 - F$ om $q_{nom} < 2\ m^3/s$ och
 - 1 300 + E - F om $q_{nom} \geq 2\ m^3/s$,
 - för en dubbelriktad ventilationsenhet med annat värmeåtervinningssystem
 - 1 100 + E - 300 * $q_{nom}/2 - F$ om $q_{nom} < 2\ m^3/s$ och
 - 800 + E - F om $q_{nom} \geq 2\ m^3/s$,
 - 230 för en enkelriktad ventilationsenhet avsedd att användas med filter.
- Om en filterenhet ingår i configurationen ska produkten vara utrustad med en visuell signal eller ett larm i kontrollsystemet som ska aktiveras om filtertrycket överskrider högsta tillåtna sluttryckfall.

Specifik energiklassning (F–A+) för ventilationsaggregat i bostäder bestäms utifrån beräknat SEC-värde för ett genomsnittligt europeiskt klimat enligt Tabell 7.2.

Tabell 7.2 Energiklassning av ventilationsaggregat för bostäder fr.o.m. den 1 januari 2016. SEC är Specific Energy Consumption (Källa: förordning (EU) nr 1254/2014)

SEC-klass	SEC i kWh per m ² och år
A+ (effektivast)	$SEC < - 42$
A	$- 42 \leq SEC < - 34$
B	$- 34 \leq SEC < - 26$
C	$- 26 \leq SEC < - 23$
D	$- 23 \leq SEC < - 20$
E	$- 20 \leq SEC < - 10$
F	$- 10 \leq SEC < 0$
G (minst effektiv)	$0 \leq SEC$

För att förtydliga definitioner i förordningarna samt skillnader i provnings- och utvärderingsförfarande jämfört med existerande provningsstandarder har det också tagits fram en övergångsmetod 2016/C 416/06 (EU kommissionen 2016).

8 Brandskydd och ventilation

Ventilationsbrandskyddet har en viktig funktion i brandskyddet som helhet både när det gäller att begränsa/hindra spridning av brandgaser och brand i en byggnad. I detta kapitel redovisas först grundläggande begrepp om brandceller, brandtekniska klasser för väggar och bjälklag samt ett ”normalt” brandförlopp. Därefter redovisas de provningsstandarder och brandmotstånd som är aktuella för ventilationsinstallationer. Vidare beskrivs imkanaler och metoder för dimensionering samt några exempel på hur ventilationssystemet påverkas av en brand.

8.1 Två sätt att dimensionera brandskyddet

Vilket brandskydd som krävs beror på hur stort skyddsbehovet är för den aktuella verksamheten och byggnaden, och framförallt personerna som vistas där. BBRs brandskydd har riktat fokus på personskyddet och nästa inget alls på det materiella. .

Föreskrifter i BBR ska alltid uppfyllas och det finns inte möjlighet att frångå föreskrifterna även om säkerhetsnivån skulle bli densamma. Hur man väljer att uppfylla föreskrifterna är däremot upp till byggherren.

Ett alternativ är att dimensionera ventilationsbrandskyddet utifrån de lösningar som beskrivs i de allmänna råden i BBR. Om de allmänna råden tillämpas är ventilations-brandskyddet utformat enligt så kallad förenklad dimensionering.

Ett annat sätt att uppfylla föreskrifterna är att välja andra lösningar än de som finns beskrivna i de allmänna råden. Väljer man att uppfylla föreskrifterna på annat sätt ska ventilationsbrandskyddet utformas enligt analytisk dimensionering. Regler för detta finns i Boverkets allmänna råd om analytisk dimensionering av byggnaders brand-skydd BBRAD3 (Boverket 2013). Det ställs då större krav på byggherren att visa att vald lösning uppfyller föreskrifterna vid tillämpning av analytisk dimensionering.

8.2 Ventilationsbrandskydd

En byggnad delas in i brandceller beroende på dess verksamhet och våningsantal. Exempel på olika brandceller är bostadslägenheter, avskilda utrymningsvägar (trapphus och korridorer), hotellrum m.m. Av brandskyddsritningar ska dessa brandcellsgränser framgå samt vilken klass som avses, exempelvis EI 60, EI 30.

I BBR (Boverkets byggregler) anges följande klassbeteckningar (enligt SS-EN 13501-2:2016):

- R bärförmåga
- RE bärförmåga och integritet (täthet)
- REI bärförmåga, integritet och isolering
- E integritet
- EI integritet och isolering
- EI2 integritet och isolering för branddörrar
- EW integritet och begränsad strålning

Beteckningarna åtföljs av ett tidskrav: 15, 30, 45, 60, 90, 120, 180, 240 eller 360 minuter. Klasserna kan kombineras med tilläggsbeteckningen för till exempel brandväggar:

- M mekanisk påverkan

Ur ventilationssynpunkt är klass EI den klass som är av störst intresse med avseende på skydd mot brand- och brandgasspridning mellan byggnadens brandceller.

Syftet är att en ventilationskanal som genombryter en brandcellsskiljande byggnadsdel inte ska försämra brandmotståndstiden.

8.2.1 Brandcellsskiljande byggnadsdel

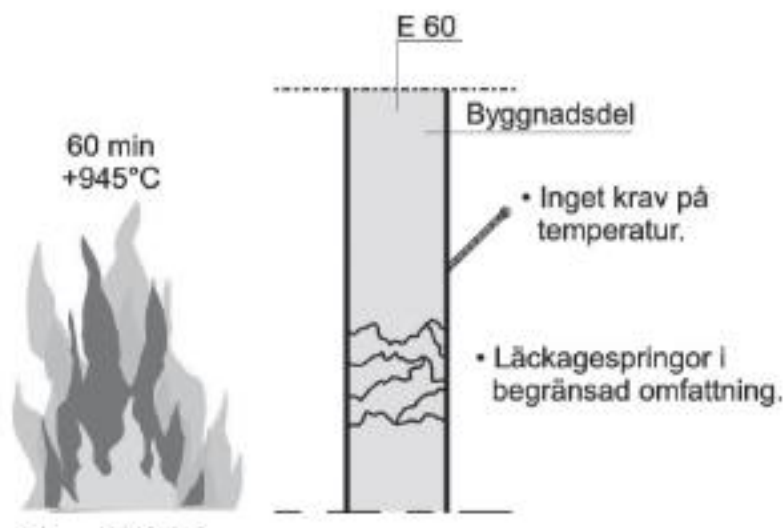
En brandcellsskiljande byggnadsdel ska vara tät mot genomsläpp av flammor och gaser och vara så värmeisolerande att temperaturen på den av brand opåverkade sidan inte medför risk för brandspridning.

Byggnadsdelen ska utformas så att den upprätthåller sin avskiljande funktion antingen under den tidsperiod som anges i kraven på brandteknisk klass för byggnadsdelar med brandpåverkan enligt standardbrandkurvan eller enligt dimensionering baserad på modell av naturligt brandförlopp.

Vid brandteknisk klassificering enligt standardbrandkurvan gäller följande kriterier för Integritet (E) och Isolering (I):

Integritet (E) – se figur 8.1.

- Inte släpper igenom mer än enstaka lågor – sticklågor, med en längsta varaktighet av 10 sekunder.
- Inte uppvisar för stora sprickor och springor. Dessa mäts med runda tolkar (rundstav av stål) med diametern 6 respektive 25 mm. Tolk med diametern 25 mm får inte kunna föras igenom provföremålet in i brandrummet. För tolk med diameter 6 mm gäller att den får kunna föras igenom provföremålet in i brandrummet och i detta läge inte kunna förflyttas mer än 15 cm längs en springa eller spricka.
- Läckage av brandgas får inte antända en ”bomullstuss”. Detta kriterium gäller inte för konstruktioner i enbart klass E.

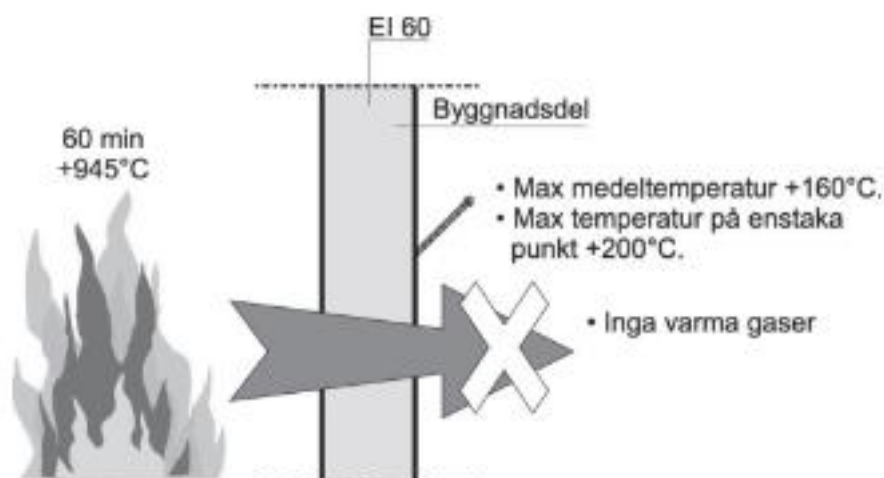


Figur 8.1 Krav på **Integritet (E)** i en byggnadsdel.

Isolering (I) – se figur 8.2.

- Kravet på isolering avser maximal temperaturstegring. Medeltemperaturstegringen får inte överstiga +140 °C samt +180 °C på

enstaka punkt (med en starttemperatur av +20 °C i figur 8.2 får medeltemperaturen vara maximalt +160 °C).



Figur 8.2 Krav på **Isolering (I)** i en byggnadsdel. (Om starttemperaturen är +20 °C får den maximala medeltemperaturen vara +20+140 = +160 °C)

Vid all brandteknisk provning och klassificering används den så kallade “standardbrandkurvan” (tidigare ISO 834) som redovisar sambandet mellan temperaturstegring och tid. Se figur 8.3.

Om den brandcellsskiljande byggnadsdelen är klassad EI 60 så är temperaturstegringen på den brandutsatta sidan av brandcellsgränsen 925 °C efter 60 minuter. Om istället den brandcellsskiljande byggnadsdelen är klassad EI 30 så är temperaturstegringen på den brandutsatta sidan av brandcellsgränsen 821 °C efter 30 minuter. När begynnelsestemperatur sätts till +20 °C blir sluttemperaturen 945 °C för EI 60 och 841 °C för EI 30. För brandteknisk klass EI 15 ger standardbrandkurvan på motsvarande vis 738 °C.

Sambandet tid och temperatur enligt standardbrandkurvan kan även beräknas enligt:

$$T - T_0 = 345 \log_{10} (8t + 1) \text{ (}^\circ\text{C)}$$

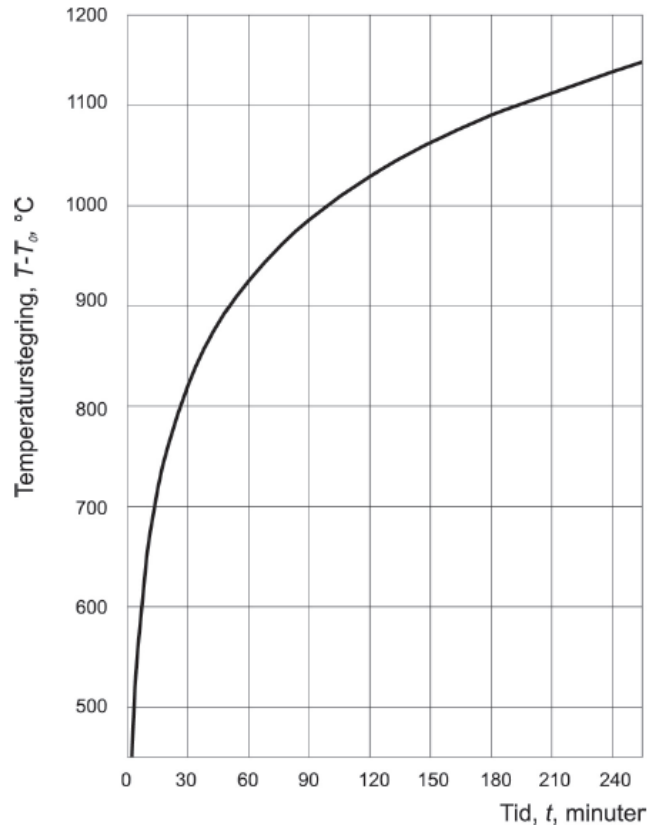
där

t är tiden i minuter

T är temperatur i brandrummet °C vid tiden t

T_0 är begynnelsestemperatur °C vid $t = 0$

Tid t , minuter	Temperaturstegring $T - T_0$ °C	Sluttemperatur $T_0 + 20$ °C
5	556	576
10	658	679
15	718	738
30	821	841
60	925	945
90	986	1006
120	1029	1049



Figur 8.3 Standardbrandkurva som visar samband mellan temperaturstegring och tid.

8.3 Europastandarder (som också är svenska standarder)

Europastandarden SS-EN 13501-3 behandlar klassificering baserad på provningsdata från metoder som mäter brandmotstånd för produkter för ventilationssystem, klassificering av kanaler (brandisolering och spjäll). I denna standard anges bland annat kriterier för ventilationskanaler provade för både in- och utvändig brand.

- SS-EN 1366-1 behandlar provning av brandmotstånd för installationer i byggnader – ventilationskanaler.
- SS-EN 1366-2 behandlar provning av brandmotstånd för installationer i byggnader – brandspjäll.
- SS-EN 1366-3 behandlar provning av brandmotstånd för installationer i byggnader – tätning av genomföringar.
- SS-EN 1366-4 behandlar provning av brandmotstånd för installationer i byggnader – linjära tätningar.
- SS-EN 1366-5 behandlar provning av brandmotstånd för installationer i byggnader – kanaler och schakt för installationer.
- SS-EN 1366-6 behandlar provning av brandmotstånd för installationer i byggnader – installationsgolv och hålbjälklag.
- SS-EN 1366-7 behandlar provning av brandmotstånd för installationer i byggnader – transportband och deras avskiljningar.
- SS-EN 1366-8 behandlar provning av brandmotstånd för installationer i byggnader – kanaler för evakuering av brandgaser.

Hela standardserien ”SS-EN 1366-” innehåller provningsstandarder som sammanhänger med klassificeringsstandarderna.

SS-EN 13501-4 är en svensk och europeisk standard som behandlar klassificering baserad på data från provning av brandmotstånd hos komponenter i system för brandgaskontroll. Exempelvis flerfunktionsspjäll, kanaler samt fläktar för mekanisk brandgasventilation och brandgasventilatorer för termisk brandgasventilation.

I BBR finns en hänvisning som rådstext till klassifikationsstandarderna. Ett stort problem är att tillhörande provningsstandard är till för att bestämma erforderlig tjocklek för brandisolering (brandteknisk klass) eller ett spjälls brandtekniska klass. Det avser produktens egenskaper men anger ingenting om dess tillämpning i ett ventilationssystem. Frågor som standarden inte ger svar på är t.ex. hur långt ut på kanalen man ska isolera en ventilationskanal från en brandcellsgräns eller om brandgastäthet (S) erfordras för ett brandspjäll?

8.4 Imkanaler

I BBR görs åtskillnad mellan imkanaler från storkök och imkanaler från kök i bostäder. Detsamma gäller även för skydd mot spridning av brand inom brandcell och skydd mot brand- och brandgasspridning mellan brandceller.

Syftet är att en lokal brand på spisen, exempelvis en uppflammande stekpanna, inte ska leda till att branden sprids snabbare inom brandcellen via ventilationskanalen än vad primärbranden i sig kan göra. Detta är av betydelse då primärbranden riskerar att antända brännbara avsättningar i imkanalen som i sin tur kan leda till antändning av närliggande brännbara material. Notera att en ”långvarig” brand på spisen alltid riskerar att antända brännbar inredning i spisens närhet via strålning och genom direktkontakt med flammor varvid en fast brand kan uppstå inom köket.

I detta senare skede är det därför ointressant om brännbara avsättningar i imkanalen antänds eftersom brandspridningen inom brandcellen i detta skede redan är ett faktum och kommer att spridas betydligt snabbare på grund av primärbranden än det effektbidrag som imkanalen i sig ger. I detta senare skede gäller således skydd mot **brand- och brandgasspridning** mellan byggnadens brandceller.

För att ventilationskanaler i allmänhet ska utgöra en risk behövs brännbara avsättningar i kanalen i kombination med en tändkälla, där tändkällan i sig inte normalt ger upphov till brandspridning inom brandcellen. Om tändkällan däremot kan antända de brännbara avsättningarna i kanalen sprids branden på så sätt indirekt inom brandcellen. Notera även att ventilationskanaler i en byggnad kan innehålla mer lättantändliga brännbara avsättningar i jämförelse med en imkanal. Detta är fallet med till exempel frånluftskanaler från våtutrymmen där textilfibrer kan avsättas men skillnaden är att man inte behöver räkna med att någon naturlig tändkälla förekommer inom våtutrymmet.

De beläggningar som avsätts i imkanaler består av fett (kolväteföreningar), vatten, damm- och stoftpartiklar. Avsättningarna är brännbara med antändningstemperaturer från ca +250 °C. Är inblandningen av textilfibrer stor kan antändningstemperaturen vara avsevärt lägre. Prov beträffande stoft i badrumskanaler visar att dessa avsättningar kan antändas redan vid +150 °C. För att beläggningar i imkanalen ska kunna antändas krävs således att temperaturer enligt ovan uppnås.

8.4.1 Kök i bostäder

Utförandet och systemlösningar av imkanaler har varierat mycket genom tiderna. Imkanaler i äldre fastigheter utfördes vanligtvis med att donöppningen placerades på ett relativt stort avstånd från spisen, större än 1 meter. Ett annat vanligt utförande var att de kopplades till en kåpa för att på så sätt förbättra uppfångningsförmågan.

Vid båda dessa utföranden skedde ventilationen vanligtvis genom självdrag, så kallade självdragssystem. I dagens bostäder är det vanligt att separata spisfläktar/spiskåpor ansluts direkt till imkanalen. Spisfläkten/spiskåpan som placeras cirka 0,5 meter ovan spis (montagehöjd varierar med fabrikat/produkt enligt monteringsanvisning) innebär naturligtvis att luftflödet ökar i jämförelse med äldre självdragssystem.

Detta innebär också att en större mängd föroreningar sugas in i kanalen. För att motverka detta är spisfläktar/spiskåpor försedda med ett filter som ska fånga upp fett, vatten och dammpartiklar. Filtret behöver rengöras med viss frekvens då avsättningarna förorsakar ett förhöjt tryckfall med ett nedsatt ventilationsflöde som följd.

Imkanaler från spiskåpa eller spisfläkt i kök i bostäder utförs till skydd mot brandspridning inom brandcell. Imkanaler utförs med ett skyddsavstånd av 30 mm inom betjänad brandcell. Som alternativ till skyddsavstånd kan kanalen isoleras i brandteknisk klass EI 15, A2-s1,d0 (obrännbart material). Kanaler och anslutningsdon kan placeras mot brännbart material vid genomgång av hyllor eller skåpsidor. Även ovasidan och andra mindre delar av ytterhöljet till spisfläktar kan placeras mot brännbart material. Imkanalen kan anslutas till byggnadens övriga frånluftssystem men då behöver rengöring av utföras oftare.

Anslutningskanal mellan imkanal och spisfläkt eller spiskåpa kan utföras av material som begränsar risken för spridning av brand inuti kanaler till intilliggande byggnadsdelar eller fast inredning. För detta ändamål finns särskild godkänd slang. Det bör noteras i sammanhanget att i det fall skydd mot spridning av brandgas mellan brandceller föreligger antas vanligtvis vid beräkning av blandningstemperaturer vid ”fläkt i drift” som skyddsmetod, att slangen kollapsar varför tryckfallet i kanal mot brandrummet blir lägre.

8.4.2 Storkök

En vanligt förekommande installation är att förse imkanaler med så kallat UV-filter. UV-filtret placeras i imkanalen i anslutning till imkåpa eller ozon-rening. Syftet är att kraftigt reducera mängden brännbara avsättningar såsom fett i imkanalen. Installationen ersätter normalt inte imkanalskraven med avseende på skydd mot spridning av brand inom brandcell eller skydd mot spridning av brand mellan brandceller. Att ersätta ett passivt skydd, såsom brandisolering och skyddsavstånd till brännbart material, med ett tekniskt system innebär i allmänhet en större risk för felfunktion. Om exempelvis UV-filtret/ozon reningen tas ur i drift en längre tid kan konsekvensen bli stor om brännbara avsättningar i imkanalen antänds.

Notera att kanaler från träkolsgrillar etcetera är att betrakta som kanal från eldstad vilken dimensioneras för en invändig sotbrand.

För ytterligare information hänvisas till ”Imkanal 2012:2” avseende materialval, renbarhet m.m., beroende på vilken typ av utrustning som finns i anslutning till imkanalen.

8.5 Skydd mot brandspridning mellan brandceller

En väsentlig del avseende skydd mot brandspridning mellan brandceller är utförandet av kanalsystemet. Ventilationskanaler ska förläggas, infästas och utformas så att de vid brand inte ger upphov till antändning av närbelägna byggnadsdelar och fast inredning utanför den brandcell som de är placerade i, under den tid som brandcellskravet anger.

Värme överförs till annan brandcell, via kanalen, i form av ledning, strålning och konvektion på grund av inträngande brandgas i kanalen. Risken finns att ventilationskanalen kommer att överföra för mycket värme till annan brandcell så att antändning av brännbart material sker och att branden på så sätt sprids vidare. Av denna orsak brandisolerar ventilationskanaler så att överföring av värme till annan brandcell begränsas. Om heta brandgaser hindras att tränga in i ventilationskanalen med exempelvis spjäll kommer detta att skapa helt andra förutsättningar för värmeöverföringen till annan brandcell.

Det som är avgörande för om brand kommer att spridas eller inte är ytemperaturen på ventilationskanalen eller på isoleringens yta och avståndet till brännbart material. För bestämning av isoleringens omfattning och eventuellt skyddsavstånd måste hänsyn tas till systemets utformning och vilka skyddsåtgärder som aktiveras vid brand.

Från den 1 januari 2020 började RISE att tillämpa nya regler vid typgodkännande av utvändigt brandisolerade ventilationskanaler. I stället för RISE egen metod SP BRAND 124 används den europeiska provningsstandard EN 1366-1 för brandprovning. Skälet är att Boverkets byggregler i allmänna råd refererar till klassifikationsstandard EN 13501-3 som i sin tur refererar till EN 1366-1 och till EXAP-standard 15882-1. EXAP-standard beskriver vilka bedömningar som är möjliga att göra med utgångspunkt från gjorda provningar utöver de direkta bedömningar som kan göras enligt provningsstandard.

EN 1366-1 är inriktad på provning av hela systemet medan SP BRAND 124 hade fokus på isoleringsmaterialet. Skillnaderna mellan provningsmetoderna visas i stort i tabell 8.1.

Tabell 8.1 Provningsmetoder och skillnader mellan dessa.

Parameter	Provningsmetod		Kommentar
	SP BRAND 124	EN 1366-1	
Vertikal ventilationskanal	Ja	Väljs av kund	
Horisontell ventilationskanal	Ja	Väljs av kund	
Utvändig brandpåverkan, kanal typ A	Nej	Väljs av kund	
Invändig brandpåverkan, kanal typ B	Ja	Obligatorisk för svenskt typgodkännande	
Standardstorlek på ventilationskanal	Ja, 200 mm i diameter för cirkulära och 200*500 mm för rektangulära.	Ja, diameter 800 mm eller 1000*500 för utvändig brand och diameter 630 mm eller 1000*250 mm för invändig brand	Resultaten enligt EN 1366-1 är tillämpliga för cirkulära kanaler med maxdiameter 1000 mm och 1000*1250 mm för rektangulära kanaler. Större kanaler kan bedömas men då krävs kompletterande prov. Inga begränsningar i kanalstorlek för SP BRAND 124 såvida det inte är uppenbart att "ett större format påverkar brandmotståndet negativt"

Parameter	Provningsmetod		Kommentar
	SP BRAND 124	EN 1366-1	
Godstjocklek ventilationskanal av stålplåt	Ca 0,7 mm	Väljs av kund	Större godstjocklekar kan bedömas enligt EN 1366-1 om kanalens täthetsklass enligt EN 1507/EN 12237 är minst densamma som provat utförande.
Upphängning av ventilationskanaler	Nej, men stöd under horisontell del av kanalen ingår	Ingår, men inte med syfte att få klassning för upphängningsdon och infästningar	
Krav på luftläckage, typ A	Nej	Ja, kravet är max 15 resp. 10 m ³ /(m ² h), vid utvändig brand	Grundkravet är 15 m ³ /(m ² h). Uppfylls kravet 10 m ³ /(m ² h) erhålls bokstaven S i klassbeteckningen. till exempel EI 30 (ve ho i ↔ o) S
Specificerad lufthastighet 3 m/s vid brand mot insida av kanal, typ B	Nej, lufthastigheten avgörs av ugnstrycket som är specificerat	Ja	
Skarvning av isoleringsmaterial ingår	Ja	Ja	
Eventuell stagnation av ventilationskanal	Normalt inte	Ja	
Genomföring av ventilationskanal i byggnadsdel	Nej	Ja	Standardiserade väggar och bjälklag finns. Normalt görs provningar i lättväggar (gipsskivebeklädnad) och betongbjälklag.
Endast fyrsidig brandpåverkan	Ja	Ja	
Inspektionslucka kan ingå	Nej	Ja	
Belastning simuleras på vertikala kanaler som inte är infästa i bjälklag	Nej	Ja	
Mätning av kanalers längdförändring	Nej	Ja, om kund önskar men ingår ej i klassifikation	
Undertryck 300 Pa i kanal vid brand mot utsida (typ A)	Nej	Ja	
Temperaturmätning på isolering med krav ≤ 140/180 °C temperaturökning	Ja	Ja	
Temperaturmätning på anslutande byggnadsdel och genomföring med krav ≤ 180 °C temperaturökning	Nej	Ja	

Upphågningsanordningar, tätning av genomföringen provas tillsammans med **byggnadsdelen** samt **brandisoleringen** i samma provningsmoment vilket inte var möjligt tidigare. Detta ger ett i sig mer rättvisande resultat eftersom genomföringen normalt belastas av kanalsystemet.

Tyvär medför detta att specifika tätningssystem eller upphängningsanordningar inte kan provas separat som tidigare utan måste provas som ett helt system vilket lett till att kostnaderna för provningsförfarandet blivit högre

Tills vidare används enbart brandklass (till exempel EI 30) utan tilläggsbeteckningar i svenska typgodkännanden i likhet med de svenska byggreglerna (BBR).

I projekterings- och montageanvisningar, som ingår typgodkännandet, ska finnas information gällande invändig och/eller utvändig brandpåverkan, horisontell och/eller vertikal kanal m.m. Typgodkännandet med tillhörande handlingar utgår från det system som är brandprovat, bedömt och klassificerat. Inga andra material och komponenter får användas.

8.5.1 Analytisk dimensionering eller modellbaserad dimensionering

Oavsett rådtext i BBR eller provningsstandarden EN 1366-1 finns ingen vägledning om hur långt eller med vilken isolertjocklek kanalsystemet ska isoleras i förhållande till byggnadsdelen.

Självklart borde isolertjockleken kunna avta med temperaturen (avståndet) från den brandcellskiljande byggnadsdelen. Om man tänker sig en förenklad dimensionering enligt provningsstandarden innebär detta att hela systemet brandisolerar i samma brandtekniska klass utanför betjänad brandcell.

I praktiken kan man skilja på **följande fall**:

- Fläktar i drift med utvändig eller invändig brand.
- Avskiljande spjäll, med och utan läckage.
- Andra temperaturer än ”standardbranden”.
- Erforderligt skyddsavstånd från en oisolerad kanal eller från en isolerad kanal med en högre yttemperatur än vad som innefattas av (I). Denna högre yttemperatur beroende på en mindre isolertjocklek och/eller ytans emissivitet.

Tillämpning av skyddsavstånd är dock möjligt enligt **BBRAD 3** men hitintills saknas beräkningsmodeller för att beräkna kanalens yttemperatur.

BBRAD 3 – Enligt Boverkets allmänna råd om analytisk dimensionering kan en högre yttemperatur accepteras baserat på modell av naturligt brandförlopp (Boverket 2013). Vidare kan brandteknisk klass EI bytas mot klass E i kombination med ett skyddsavstånd till utrymmande personer och brännbart material. Se utdrag ur BBRAD 3 i figur 8.4.

4.1.3 Godtagbar påfrestning

Allmänt råd

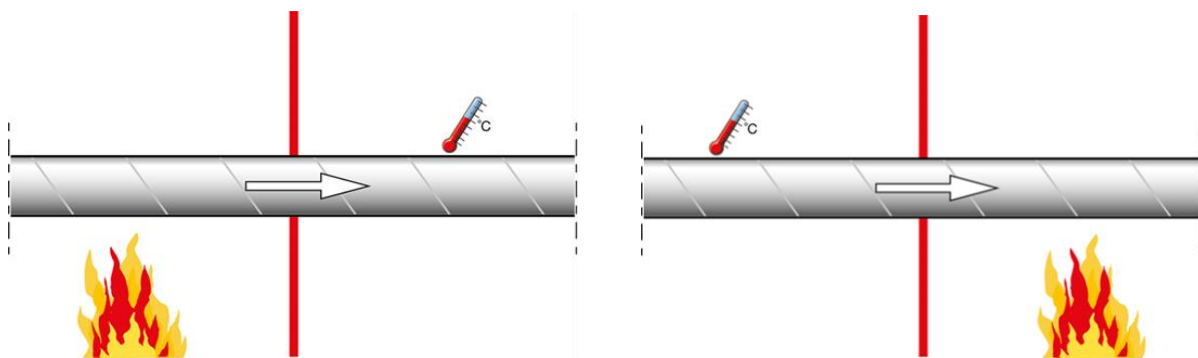
Vid dimensionering av avskiljande konstruktion med modell av naturligt brandförlopp bör temperaturen på den icke brandutsatta sidan av byggnadsdelen uppgå till högst 200 °C i genomsnitt och 240 °C i enstaka punkter.

Täthet (I) hos avskiljande konstruktion bör utformas på samma sätt som för motsvarande brandteknisk klass enligt BBR. Vid bedömning av täthet bör särskild hänsyn tas till att byggnadsdelar kan deformeras eller skadas vid en brand.

Brandteknisk klass EI kan bytas mot klass E om säkerheten för utrymmande är god och sannolikheten för brandspridning inte ökar. Kravet kan anses vara uppfyllt om dörrar, väggar och liknande är placerade så att avståndet till utrymmande personer eller brännbart material är så långt att strålningsnivån inte överstiger 2,5 kW/m². Högre strålningsnivåer kan vara acceptabla om tidsaspekterna för utrymning och antändning beaktas.

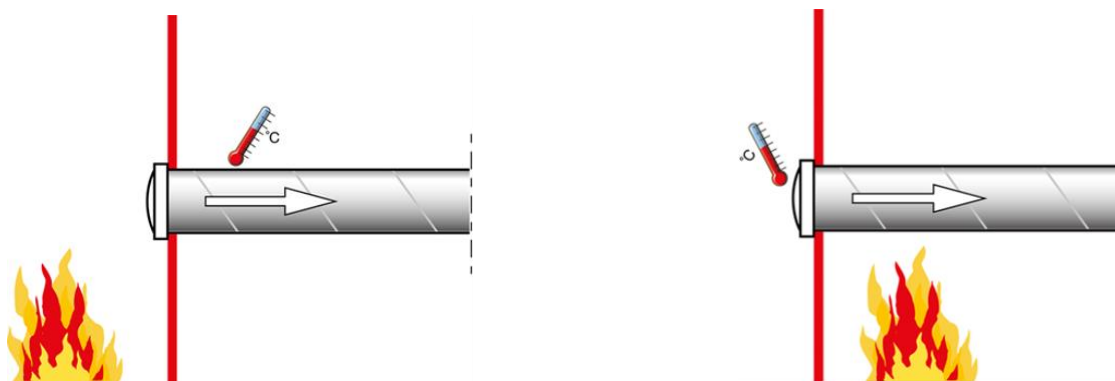
Figur 8.4 Utdrag ur BBRAD 3.

I provningsstandarden SS-EN 1366-1 provas utförandet enligt figur 8.5 till vänster med invändig brand och flöde och utvändig brand utan flöde i kanalen. Om branden i stället placeras till höger om brandcellsskiljande byggnadsdelen kan isoleringsutförandet till vänster om byggnadsdelen förenklas.



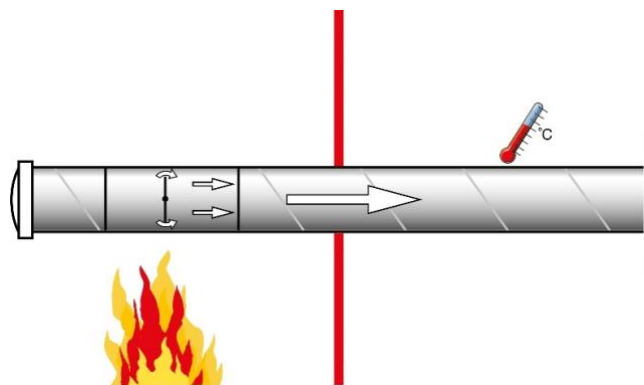
Figur 8.5 Provningsstandarden SS-EN 1366-1 och provningsuppställning.

Några andra i praktiken möjliga konfigurationer som inte provas enligt standarden är där don placeras mot byggnadsdel med branden placerad på respektive sida om byggnadsdelen enligt figur 8.6.



Figur 8.6 Provningsstandarden SS-EN 1366-1 och provningsuppställning.

Eller med brandgasspjäll placerade i kanalen där isoleringen utförande påverkas av i huvudsak av spjällets läckage enligt figur 8.7.



Figur 8.7 Provningsstandarden SS-EN 1366-1 och provningsuppställning.

8.5.2 Datorprogram för analyser

För analyser och beräkningar används datorprogram för att ta fram t.ex.:

- Värmetransport – stationärt tillstånd
- Temperaturen i ett brandutsatt ventilationssystem modelleras och beräknas för att bestämma yttemperaturer på utsidan av kanalen eller utsida brandisolering.
- Kritiska delar mellan eller i brandceller.
- Fläktar i drift med utvändig eller invändig brand.

8.5.3 Brandgasspjäll och Brand/brandgasspjäll

Den europeiska standarden för spjäll, SS-EN 13501-3, behandlar klassificering baserad på provningsdata från metoder som mäter brandmotstånd för produkter för ventilationssystem. I denna standard beskrivs brandteknisk klassificering för Integritet (E), Isolering (I) och brandgastäthet (S) vid brandprov enligt standardbrandkurvan.

Provningsmetoder för spjäll beskrivs i SS-EN 1366-2. Dessa spjälltyper ska stänga i händelse av brand och på så sätt hindra spridning av brandgas eller både brand- och brandgas mellan byggnadens brandceller.

Provningskriterier

Spjäll ska stänga senast inom 2 minuter efter brandstart. Spjäll styrs av värmedetektor, exempelvis ”smältbläck”.

Integritet (E)

- Maximalt läckage $360 \text{ m}^3/(\text{m}^2\text{h})$, uppmätt läckageflöde vid brandprov korrigerat för temperaturen $+20 \text{ }^\circ\text{C}$. Läckagemätning påbörjas 5 minuter efter brandstart. Läckaget mäts normalt vid tryckskillnaden 300 Pa.
- Anslutning mot byggnadsdel, sprickor och springor mäts med runda tolkar (rundstav av stål) med diametern 6 respektive 25 mm. Tolk med diametern 25 mm får inte kunna föras igenom provföremålet in i brandrummet. För tolk med diameter 6 mm gäller att den får kunna föras igenom provföremålet in i brandrummet och i detta läge inte kunna förflyttas mer än 15 cm längs en springa eller spricka.
- Anslutning mot byggnadsdel, får inte släppa igenom mer än enstaka lågor - sticklågor.

- Anslutning mot byggnadsdel, läckage av brandgas får inte antända en ”bomullstuss”. Detta kriterium gäller inte för konstruktioner i enbart klass E.

Isolering (I)

- Kravet på isolering avser maximal temperaturstegring på anslutande byggnadsdel, utsida spjällhölje och utsida anslutande kanal. Medeltemperaturstegringen får inte överstiga +140 °C samt +180 °C på enstaka punkt.

Brandgastätthet (S)

- För spjäll med särskilda krav på täthet gäller maximalt läckage 200 m³/(m²h), uppmätt läckageflöde vid brandprov korrigerat för temperaturen +20 °C. Läckagemätning sker vid rumstemperatur samt 5 minuter efter brandstart. Läckaget mäts normalt vid tryckskillnaden 300 Pa.

Observera att i BBR finns inga krav på brandgastätthet (S) för spjäll. Tills vidare får detta hanteras med sunt förnuft varför spjäll till skydd mot brandgasspridning mellan brandceller ges tilläggsbeteckningen -S. Anmärkningsvärt är att i standarden påbörjas läckagemätning fem minuter efter brandstart. Jämför med tryckuppbyggnad i det tidiga brandförloppet – naturligt brandförlopp.

Önskvärt är om rådstext i BBR kan hänvisa till SP Certifieringsregel 032 vilken mer utförligt beskriver spjäll i system med exempelvis krav på automatisk funktionskontroll för att ge spjällen en hög tillförlitlighet.

Vid klassificering visas även spjällets egenskaper för olika montagesätt samt brandens riktning. till exempel EI 30 (ve ho i o) S visar att spjället uppfyller EI 30 med krav på brandgastätthet, både vertikalt och horisontellt för brand i båda riktningarna.

Tabell 8.2 Kriterier för klassificering av spjäll.

Klass	Maximalt läckage, m ³ /(m ² h) – rumstemperatur	Maximalt läckage, m ³ /(m ² h) – vid brandprov	Maximal temperaturstegring, °C
E	-	360	-
E-S	200	200	-
EI	-	360	140/180
EI-S	200	200	140/180

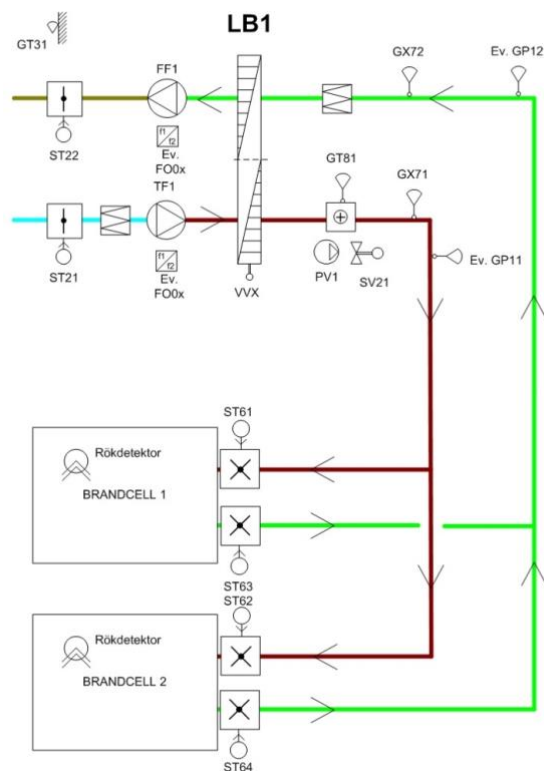
8.6 Skydd mot brandgasspridning mellan brandceller

BBR skiljer på förenklad och analytisk dimensionering.

8.6.1 Förenklad dimensionering

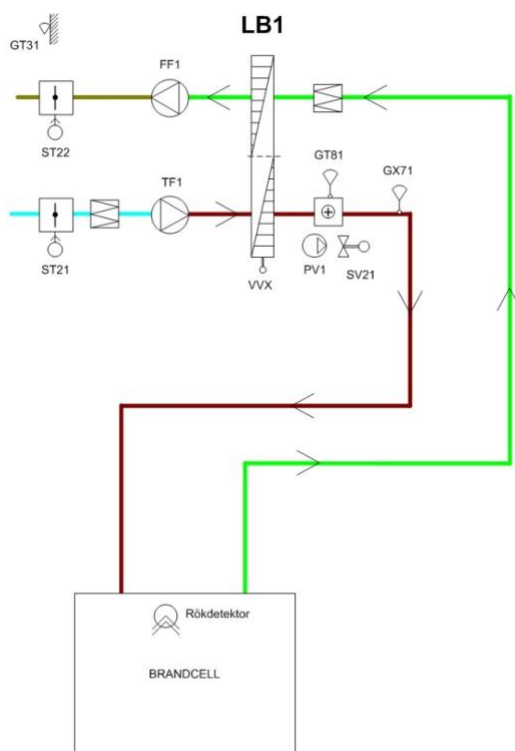
Enligt den förenklade dimensioneringen finns två metoder:

- a) Avskiljande spjäll, brandgasspjäll eller brand/brandgasspjäll, se figur 8.8.
- b) Separata system för vardera brandcellen, se figur 8.9.



Figur 8.8 Förenklad dimensionering avskiljande spjäll.

Spjällen styrs att stänga både vid detektering central i tilluftskanal eller vid detektering i frånluftskanal alternativt via rökdetektor i rum samt att fläktar styrs att stoppa.



Figur 8.9 Förenklad dimensionering separata system.

Fläktar styrs att stoppa via utlöst rökdetektor i tilluftskanal.

8.6.2 Analytisk dimensionering

Kriterier för analytisk dimensionering beskrivs i BBRAD 3, Boverkets allmänna råd om analytisk dimensionering (Boverket 2013). Detta nyttjas vanligtvis med metod ”fläkt i drift” med eller utan kombinationsmetod.

Denna skyddsmetod är den vanligaste för bostäder, hotell m.m. och gemensamt är byggnader som innehåller många brandceller.

Analytisk dimensionering av en byggnads ventilationstekniska brandskydd kan genomföras med följande metoder:

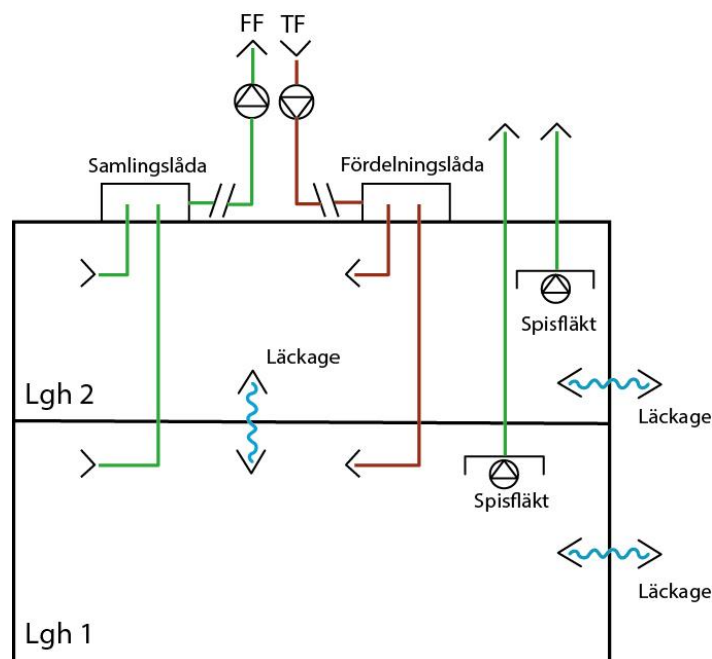
- Säkerställd flödeskontroll vid brand, s.k. fläkt i drift, där fläktar eller fläktar i kombination med andra skyddslösningar, används för att begränsa mängden brandgaser som sprids till andra brandceller i byggnaden.
- Tryckavlastning av brandrummet som aktiveras på ett tidigt stadium med exempelvis automatiskt brandlarm. Aktivering bör säkerställa att brandrummet tryckavlastas så att risken för spridning av brand- och brandgas till andra brandceller begränsas.
- Tryckavlastning av ventilationskanaler som aktiveras på ett tidigt stadium med exempelvis automatiskt brandlarm. Aktivering bör säkerställa att ventilationskanaler tryckavlastas så att risken för spridning av brand- och brandgas till andra brandceller begränsas. Tryckavlastning av ventilationskanaler bör inte tillämpas för utrymmen i skyddsnivå 1.

Utformning med metoderna ovan förutsätter verifiering genom beräkning eller med provning som underlag. Hänsyn bör tas till aktuella tryckfall samt termiska stigkrafter i vertikala kanaler som följd av brandgaser med hög temperatur. Beräkning kan göras som handberäkning eller med t.ex. datorprogrammet PFS som utvecklats vid Lunds universitet.

Erfordrade brandscenarier bör identifieras och motiveras så att de utgör en trolig värsta påfrestning för byggnadens brandskydd vid olika tidpunkter av ett brandförlopp. Erfordrade brandscenarier bör inkludera olika konfigurationer av öppna och stängda fönster i byggnadens klimatskärm samt eventuell interaktion mellan luftflöden genom olika delar av ventilationssystemet, exempelvis spiskåpor.

På senare tid har problem med spisfläktars kapacitet samt byggnadens täthet uppmärksamats. Separata spisfläktar kan ställa till problem med undertryck i täta byggnader med FT-ventilation med konstanta flöden. Om spisfläkten har ett allt för högt flöde vid forcering kan det leda till att ersättningsluften hämtas från omkringliggande lägenheter (brandceller). Detta påverkar både innemiljön och brandsäkerheten.

FT-ventilation med konstanta flöden och separata spisfläktar som startas manuellt vid behov. Systemlösningen används runt om i Sverige, se figur 8.10.



Figur 8.10 FT-ventilation med konstanta flöden och separata spisfläktar.

Forcering av frånluftsflödet via separata spisfläktar kan ge problem med undertryck, särskilt i bostadslägenheter med hög lufttäthet. Detta är ett av de stora problemen med systemlösningen i moderna, lufttäta byggnader. Det finns många praktiska exempel när man installerat ”flödeskrävande” spisfläktar, som skapat så stora undertryck att de boende inte kunnat öppna ytterdörren till bostadslägenheten samt att det allmänna frånluftsflödet från wc/dusch och dylikt ändrat flödesriktning för att i stället fungera som tilluft. Således hämtas ersättningsluft via den allmänna frånluften från andra bostadslägenheter.

Exempelvis har undertrycket, vid start av spisfläkt, i en del fall uppmätts till cirka 100 Pa. Oftast upptäcks brister i installerade system i efterhand då boende klagat på luktspridning (matos) eller att det är svårt eller omöjligt att öppna entrédörren till trapphuset. Det bör också noteras att undertrycket även kan sprida lukt mellan olika bostadslägenheter via otätheter i byggnadsdelar.

Ur såväl ett ventilationstekniskt som ett brandskyddstekniskt perspektiv är det väsentligt att skapat undertryck alltid kan medge dörröppning samt att spisfläktens ersättningsluft inte hämtas från annan bostadslägenhet (brandcell).

Oftast leder detta till att spisfläktens flöde behöver begränsas eller att ersättningsluft anordnas på annat sätt via fasad mot det fria. Som systemlösning kan sedan metoden ”fläkt i drift” för TF (filluftsfläkt) och FF (frånluftsfläkt) nyttjas samt att respektive brandcells tilluft förses med backströmningsskydd.

8.6.3 Vem kan brandgasspridning?

Ett system av tre delar:

Brand – byggnad – ventilationssystem

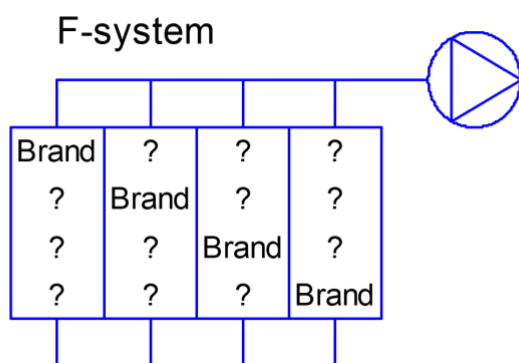
- Brandingenjören kan brand
- Byggnadsingenjören kan byggnad
- VVS-ingenjören kan ventilationssystem

Brandgasspridning faller inte mellan två utan tre stolar, således erfordras ett nära samarbete under projekteringsfasen.

Med brandskapat flöde – brandflöde – avses den termiska expansionen av rumsvolymen per tidsenhet i rum där brand uppstår. Brandflöde erhålls alltid oavsett om brandrummet är slutet eller öppet. Effekten av brandflödet är mest intressant om branden uppstår i ”ett nästan slutet” rum eftersom den termiska expansionen resulterar i en tryckstegring i brandrummet. Tryckhöjningens storlek beror på rummets täthet, rummets volym och brandens effekt samt av ventilationssystemets uppbyggnad inom brandcellen och mellan olika brandceller. Med stora tryckhöjningar i brandrummet ökar risken för brandgasspridning till angränsande utrymmen via ventilationskanalerna.

Praktiska försök i bostadslägenheter har påvisat tryck upp till 1500 Pa (Hostikka et.al. 2017). Exempelvis ger en halvering av fasadläckaget grovt räknat fyra gånger så högt brandtryck. Detta innebär att ju tätare klimatskärmen är desto högre blir brandtrycket.

Brandgasspridning i ett F-system visas i figur 8.11.



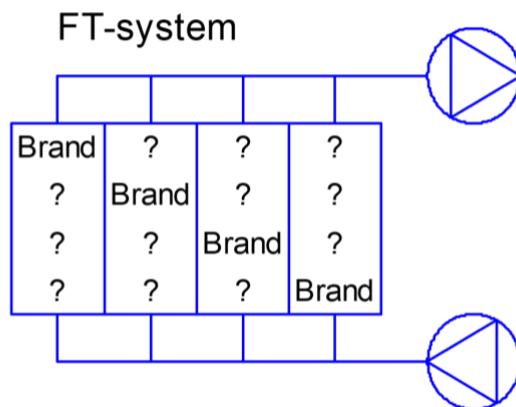
Figur 8.11 Brandgasspridning i ett F-system för fyra brandceller.

Med antagandet att frånluftsfläkten är i drift kommer brandgasspridning att ske när brandtrycket i rummet ger ett tillräckligt stort inflöde i enskild frånluftskanal så att undertrycket i samlingspunkt mot annan brandcell växlar till ett övertryck. Om fläkten står stilla kommer brandgasspridningen bli väsentligt större eftersom kanalsystemet i så fall, öppet och trycklöst, förbinder olika brandceller.

En stor fördel med F-system är att dessa innehåller uteluftsdon varför brandflödet avlastas via dessa med ett lägre brandtryck som resultat.

- Störst risk längst bort från fläkten
- Minst risk nära fläkten
- Outspädda varma brandgaser sprids
- Brandflöde >> normalt ventilationsflöde
- Brandtryck >> normalt don/grentryckfall

Brandgasspridning i ett FT-system visas i figur 8.12.



Figur 8.12 Brandgasspridning i ett FT-system för fyra brandceller.

Med antagandet att till- och frånluftsfläkten är i drift kommer brandgasspridning att ske när brandtrycket i rummet blir högre än mottrycket i enskild tilluftskanal. Således är tilluftssystemet den känsligaste delen ur brandgasspridningssynpunkt. Den vanligaste lösningen är att backströmningsskydd monteras i respektive tilluftskanal till vardera brandcellen. Backströmningsskydd är helt självverkande och stänger när brandtrycket blir högre än mottrycket.

Om fläktarna står stilla kommer brandgasspridningen bli väsentligt större eftersom kanalsystemet i så fall, öppet och trycklöst, förbinder olika brandceller.

Det bör också poängteras att brandtrycken blir högre i jämförelse med ett F-system då ett FT-system saknar uteluftsdon:

- Störst risk längst bort från fläkten
- Minst risk nära fläkten
- Brandflöde >> normalt ventilationsflöde
- Brandtryck >> normalt don/grentryckfall
- T-system den svaga länken

Att tänka på:

- Krav på temperaturlåglighet för frånluftsfläkt, styrs av utspädning från icke brinnande brandceller.
- Säkrad drifttid, följer normalt byggnadens brandtekniska tidskrav (brandklass).
- Risker för igensättning av eventuella filter i frånluftskanal. Om förbigångskanal ska anordnas förbi filter.
- Placering av uteluftsintag för att eliminera risken för kortslutning, dvs. brandgas sugas in i uteluftskanal.
- Säkrad strömförsörjning till fläktar.
- Skydd mot brandspridning – brandisolering av kanalsystem.
- Styrning och övervakning samt detektering.
- Utföra kontrollberäkningar.

8.7 Rökdetektering

Allmänt gäller att miljön i en ventilationskanal kan vara mindre god för detektorns funktion och att därför fellarm inte kan uteslutas. Det är därför inte lämpligt att ansluta dessa detektorer till byggnadens eventuella brandlarmsystem.

Om ett system för branddetektion (brandlarm inom byggnaden) installeras är det lämpligt att det systemets detektorer också ger signal som aktiverar skyddsfunktionerna i ventilationssystemet. Om brandlarmsystemet inte är heltäckande kan man komplettera med rökdetektor(er) i kanal eller i rum.

I ett kanalsystem förekommer ofta ”störkällor”, som medför att strömningen i kanal kan ha en sned strömningsprofil. Det kan i sin tur medföra att signal försenas eller uteblir helt. Placera därför inte detektor:

- Nära fläktinlopp eller -utlopp.
- Nära kanalböj.
- Nära avgrening eller anslutning.

Placera inte heller detektorn så, att brandgasflödet blir alltför utspädd.

Att detektera rök i kanalsystem med spiskåpor är inte helt enkelt, en för liten utspädning kan ge frekventa fellarm och en för stor utspädning kan ge en för stor fördröjning av larm och därmed styrning av erforderliga brandfunktioner.

Leverantörer av rökdetektorer har vanligtvis gjort praktiska försök avseende detta och kan ge en god vägledning för lämplig utspädning i system med spiskåpor. Detsamma gäller även placering i förhållande till ”störkällor”.

Ha som grundregel att kanaldetektering förutsätter att ventilationssystemet är i drift.

Om systemet är ur drift (exempelvis nattetid) men förutsätts starta upp i en brandsituation måste kanaldetektering kompletteras med representativt placerade rumsdetektorer eftersom kanaldetektor inte nås av brandgas inom rimlig tid.

9 Ventilationens påverkan på smittspridning

Detta är en kort sammanfattning av tillgänglig information, hösten 2021, relaterade till ventilation och smittspridning, och den aktuella situationen med överföring av Covid-19 som ofta sker i slutna inomhusutrymmen. Informationen är främst om ventilation och smittspridning i arbetslokaler och är hämtad från ECDC (2020), Folkhälsomyndigheten (2021), REHVA (2021a), Svensk Ventilation (2021), Nordiska Ventilationsgruppen, NVG (2021a,b) och WHO (2021).

9.1 Smittspridning i luft

Personer kan bli smittade både via inandning av luftburna små partiklar och droppar med virus i luften eller genom att man rör vid ytor som har virus och överför med händerna till ögon eller på slemhinnorna i näsa och/eller mun.

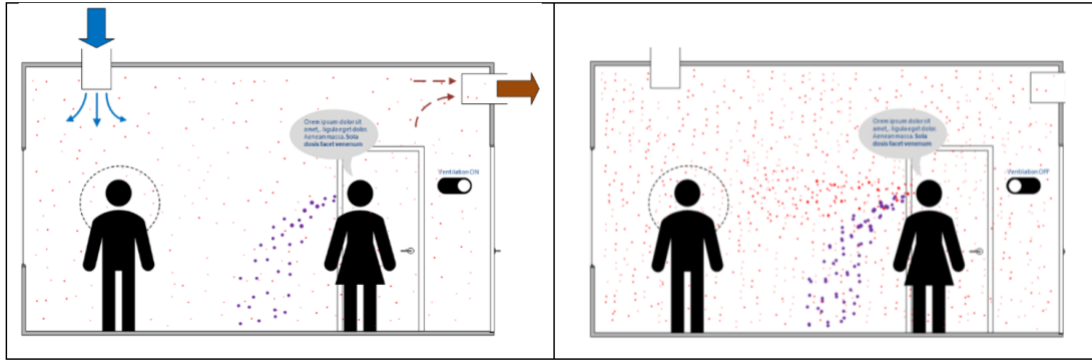
Forskning pågår kontinuerligt för att bättre förstå hur risken för både smittspridning och sjukdom kan minskas. Därför uppdateras också råd och rekommendationer med jämna mellanrum. Risken att smitta sprids genom kontakt med förorenade ytor eller föremål anses idag ha en mindre roll än små och stora droppar i rumsluften som kan ta sig in i kroppen via inandningsluften. Smitta via inandning sker i första hand inomhus, när personer är nära varandra. Om en infekterad person nyser, hostar, sjunger, skriker, talar, men även vid vanlig utandning, sprids stora och små droppar med utandningsluften till omgivningen. Ju högre hastighet utandningsluften har desto mer sprids små och stora droppar, som kan bära virus. Mängden virus i utandningsluften varierar mellan olika infekterade personer, så det är svårt att veta "källstyrkan", den angivna virusmängden, som ventilationen behöver ta hand om. De små dropparna torkar snabbt i luften till uttorkade droppkärnor som fortfarande innehåller en del vätska, vilket förklarar varför virus kan överleva och bilda aerosol, som blir kvar länge i rumsluften om de inte ventileras bort.

Inom 1,5 m från smittad person är det främst stora och små droppar från hens utandningsluft som bär smitta. På avstånd större än 1,5 m från smittad person är det främst små partiklar i form av en aerosol som bär smittan och dess koncentration (smittrisk) bestäms av hur effektiv rummets ventilation är, vilket är vad detta kapitel huvudsakligen behandlar.

Folkhälsomyndigheten (2021) rekommenderar följande för att minska risken för smittspridning:

- att stanna hemma när man är sjuk
- hålla avstånd (2 m) och undvika trängsel
- tvätta händerna ofta
- hosta och nysa i armvecket, samt att undvika att röra vid ansiktet.

Därutöver är det viktigt att ventilationssystem fungerar som de ska och att luftväxlingen är dimensionerad för det antal människor som vistas i lokalerna, för att upprätthålla en god luftkvalitet och inomhusmiljö. Vistelse i små utrymmen med bristfällig ventilation utgör större risk för smittspridning.



Figur 9.1 Illustration av skillnaden i droppar (små och stora) i rumsluften med ventilationen i drift (till vänster) och ventilationen avslagen (till höger). En smittad person till höger i bilderna vid dörren avger små och stora droppar med virus till rumsluften. De stora dropparna är markerade med lila prickar, vilka faller snabbt till golvet. Om man jämför andningszonen (streckad cirkel) för personen till vänster i figurerna är mängden droppar/aerosoler med virus betydligt lägre när ventilationen är i drift än när ventilationen är avslagen. REHVA (2021a).

Enligt miljöbalken ska fastighetsägaren/verksamhetsutövaren bedriva egenkontroll av luftkvaliteten inomhus och ventilationens funktion. Detta innebär bland annat rutiner för skötsel av ventilationssystemet, såsom filterbyten och kanalrensningar och andra kontroller som säkerställer att ventilationen fungerar på avsett sätt. Byt filter som vanligt, enligt kalender eller tryckfall och följ god praxis/ arbetsätt för filterbyten.

WHO föreslår som försiktighetsåtgärd att spola toaletter med stängt lock, för att minska risken för fekal-oral smittöverföring. Det är även viktigt med fyllda vattenlås i golvbrunnar och avlopp, så att vattenlåsen fungerar på avsett sätt. Detta förhindrar aerosolöverföring genom avloppssystemet.

De tre viktigaste rekommendationerna för att minska aerosolerna i rumsluft är:

1. Öka ventilationsflödena till normenliga uteluftsflöden
2. Förläng drifttiden för ventilationen
3. Begränsa återcirkulation av ventilationsluft

9.2 Öka ventilationsflödena

Förutsatt att alla håller avstånd till varandra i lokaler kan normenliga uteluftsflöden minska risken att smittas av coronavirus. Normenlig ventilation är minst $0,35 \text{ l/s, m}^2 + 7 \text{ l/s, person}$, vilket ger minst ca 10 l/s, person i kontor. Ventilation späder effektivt ut koncentrationen av aerosoler med virus som hänger kvar i luften. Luftflödet 10 l/s, person överensstämmer med resultatet från Li et.al. (2021).

Varje utrymme har unika förutsättningar och kräver särskilda bedömningar för varje åtgärd. Om luftflödena i en byggnad ska öka utöver normenliga luftflöden i en byggnad med konstanta luftflöden är man beroende av hur snålt eller generöst dimensionerat ventilationssystemet är. Troligtvis går det inte att öka luftflödena med mer än ca 20 %, då tryckfallen ökar kraftigt i ventilationen, ventilationsljudet ökar samt fläktelbehovet kan öka med upp till 70 %.

För VAV/DCV-ventilation (ventilationsflödet varierar med belastning i rummen) går det att justera börvärdena så att luftflödena i de olika rummen ökar, men då är det också viktigt att beakta att systemen oftast är dimensionerade med en sammanlagring

av rumsluftflöden. Det vill säga att alla rum inte kan ”kalla på” maximalt luftflöde samtidigt, så börvärdena bör ändras med viss försiktighet, så att fläktarna och VAV-spjällen har kvar en viss reglermöjlighet. Annars finns risk att delar av byggnaden inte blir tillräckligt väl ventilerad för att andra delar i byggnaden tar tillgängligt luftflöde. I vissa fall kan det vara bättre att låta behovsstyrningen behålla sina ursprungliga börvärden och funktioner i övrigt. Om det är stor skillnad i belastningen mellan olika rum kan det vara bättre att låta rum periodvis står oanvända ha ett lågt grundflöde, om det bidrar till att de rum som används verkligen blir välventilerade.

Om man i exempelvis klassrum önskar förbättra ventilationen med vädring ska det bara utföras under kortare tidsperioder, eftersom fönster som står på glänt under längre tid kan störa ventilationens normala funktion.

9.3 Förläng drifttiden

Driften av fläktstyrda ventilationssystem i kommersiella byggnader är oftast en timme före och efter verksamhetstid. Ventilationen före verksamhetstiden är till för att reducera emissioner i luften avgivna från material i byggnaden innan verksamheten börjar. 1 timmes förventilation i ett rum med ca 1,5 luftomsättningar per timma reducerar nivån till ca 25 % av startnivåerna.

För att reducera smittämnen i ineluften som byggts upp under verksamhetstiden så rekommenderas efterventilationen vara minst 3 luftomsättningar, vilket reducerar ämnen i luften till $(1-0,63)^3 = 5\%$ av nivån vid slutet av verksamhetstiden, då alla potentiellt smittbärande personer lämnade rummet. I ett rum med ca 1,5 luftomsättningar per timma innebär detta att ventilationen bör gå i 2–2,5 timmar efter verksamhetstiden för att få ner nivån till 5 %.

9.4 Begränsa återcirkulation

För att begränsa återcirkulation (t.ex. luftrenare med HEPA-filter fördel/nackdel) av aerosoler som kan bära smittämnen bör återluft inte användas utan all tilluft ska vara uteluft. Dessutom ska tilluft/uteluft i ventilationsaggregat ha ett högre tryck än frånluft/avluf, för att eventuellt läckage samt eventuellt renblåsningsflöde i ventilationsaggregat ska gå från tilluft/uteluft till frånluft/avluf. För att säkerställa detta är det viktigt att aggregaten är injusterade med rätt tryckbalans och att service är utförd enligt tillverkarens anvisningar.

9.5 Superspridar-tillfällen

Analyser av så kallade ”superspridar”-tillfällen har visat att slutna miljöer med minimal ventilation starkt bidragit till hög smittspridning. Välkända exempel är en aerosolöverföring i en trång restaurang i Kina där uteluftsflödet var så lågt som 1–2 l/s, per person. (Lu et.al. 2020) samt stor spridning i samband med ett julbord i Oslo. Eventuellt kan en luftkonditioneringsenhet ha bidragit till att smittspridningen blev kraftig i en begränsad del av restaurangen.

9.6 Praktiska rekommendationer för drift av installationssystem under pandemi

REHVA (Federation of European Heating Ventilation and Air Conditioning Associations) ger ut praktiska rekommendationer för drift av installationssystem

under pandemi för minskning av smittspridning. I den senaste vägledningen (REHVA 2021) anges 15 huvudpunkter som är kortfattat sammanställda här:

1. Ventilationsflöden
Ge tillräcklig ventilation med utomhusluft till de olika rummen.
2. Ventilationens drifttider
Tillse att ha åtminstone 3 omsättningar med uteluft före och efter verksamhetstiden, dvs minst 2 timmar före och efter verksamhetstiden.
3. Åsidosätt inställningarna för behovsstyrning
Åsidosätt behovsstyrda ventilationsinställningar för att tvinga ventilationssystemet att fungera vid nominellt luftflöde.
4. Fönstervädning
Rekommendation att fönstervädra 15 minuter när man kommer till ett rum.
5. Toalettventilation
Undvik att öppna fönster på toaletter för att bibehålla undertrycket och få rätt riktning på fläktstyrda luftflöden.
6. Fönster på toaletter
Vädning på toaletter ska undvikas då undertrycket försvinner och luft från toaletterna kan spridas till andra rum i byggnaden.
7. Spolning av toaletter
Instruera brukare att spola toaletter med stängt lock och kontrollera att vattenlåsen på golvbrunnar handfat inte blir torra.
8. Återcirkulation
Byt luftbehandlingsenheter med återcirkulation till 100% utomhusluft
9. Värmeåtervinningsutrustning
Inspektera värmeåtervinningsutrustningen för att vara säker på att eventuellt läckage inte kontaminerar tilluften.
10. Fläktvärmare och luft-luft-värmepumpar
Säkerställ tillräcklig utomhusluftventilation i rum med fläktvärmare och luft-luft-värmepumpar.
11. Börvärden för värme, kyla och möjlig befuktning
Inga ändringar erfordras!
12. Kanalrengöring
Utför schemalagd kanalrengöring som vanligt (ytterligare rengöring krävs inte).
13. Utelufts- och frånluftsfiler
Byt tillufts- och frånluftsfiler som vanligt enligt underhållsschema eller tryckfall.
14. Underhållsarbete
Underhållsarbete som filterbyte bör utföras med ordinarie rekommenderat säkerhetstänk, dvs. att filtren kan innehålla skadliga ämnen.
15. Övervakning av inomhusluftens kvalitet (IAQ = Indoor Air Quality)
Installera CO₂-mätare för att identifiera rum med dålig ventilation.

REHVA vägledning (REHVA 2021b) omfattar beräkningsverktyg, kurser, m.m.

Nordiska Ventilationsgruppen har publicerat en rekommendation beträffande bruket av fristående rumsluftsrenare, (NVG, 2021b). I den rekommendationen återfinns råd beträffande den funktion och kapacitet en rumsluftsrenare måste ha för att den ska ha någon reell inverkan på inomhusluftens innehåll av virusbärande partiklar.

Luftrenarens kapacitet bestäms av partikelavskiljningens effektivitet och det cirkulerade luftflödets storlek. Produkten av dessa två parametrar kallas Clean Air Delivery Rate (CADR). Enligt NVG bör luftrenarens CADR vara minst 2 gånger det uteluftsflöde som tillförs av ventilationssystemet. CADR ska dock aldrig vara lägre än motsvarande två luftomsättningar per timma. Detta ger uppskattningsvis en reduktion av partikelhalterna i rumsluften med minst 70 %.

9.7 Risker för infektion i olika innemiljöer

Beräknad relativ sannolikhet för infektion för olika typer av rum REHVA (2021a):

- Kontor storum 1 l/s,m² respektive klassrum 4 l/s,person har låg sannolikhet för infektion.
- Kontorsrum för två personer 1,5 l/s,m² och restaurang 4 l/s,m² har mellanstor risk.
- Mötesrum 10 personer (10 l/s,person; 4 l/s,m²) respektive affärer 1,5 l/s,m² har en högre risk.

Risken för infektion är beroende på hur länge man befinner sig i respektive miljö.

REHVA tillhandahåller ett beräkningshjälpmedel som gör det möjligt att studera hur risken för smitta påverkas vid förändrade förutsättningar, exempelvis om ventilationsflödet ändras och om den tid som människor uppehåller sig i ett rum som kontaminerats med smitta ändras (<https://www.rehva.eu/activities/covid-19-guidance/rehva-covid-19-guidance>).

10 Vägledningar för ventilation och inomhusklimat

Detta avsnitt summerar och exemplifierar kort tillgängliga vägledningar på rörande ventilation och inomhusklimat. Hänvisningarna redovisas i tur och ordning för:

- Myndigheter
- Branschorganisationer
 - inom inomhusklimat och ventilation
 - specifikt om ventilation
 - för funktionskontroll
- Standarder beträffande ventilation
 - Standarder (Svenska institutet för standarder)
 - Standarder (Nordtestmetoder)

Redovisningen innefattar vägledningar som riktas till olika målgrupper, exempelvis beställare/byggherrar, konsulter, entreprenörer, tekniska fastighetsförvaltare, driftorganisationer, verksamhets/arbetsmiljöansvariga, miljö- och hälsoskyddsinspektörer. Redovisningen är inte indelad med hänsyn till avsedd målgrupp.

10.1 Vägledning från myndigheter

Arbetsmiljöverket

Arbetsmiljöverkets web-portal har en sektion med vägledning inriktad på inomhusmiljö. Där finns en sektion som specifikt behandlar ventilationsfrågor. <https://www.av.se/inomhusmiljo/luft-och-ventilation/>.

Boverket

PBL kunskapsbanken är Boverkets handbok till plan- och bygglagen. Handboken är webbaserad och sökbar. <https://www.boverket.se/sv/PBL-kunskapsbanken/>.

Folkhälsomyndigheten

På Folkhälsomyndighetens webbsida ger återfinns kompletterande vägledning till myndighetens allmänna råd om ventilation. <https://www.folkhalsomyndigheten.se/livsvillkor-levnadsvanor/miljohalsa-och-halsoskydd/tillsynsvagledning-halsoskydd/kompletterande-vagledning-om-ventilation/>.

Myndigheten för Samhällsskydd och beredskap (MSB)

MSB är en expertmyndighet på bland annat brandskydd och arbetar för ökad brandsäkerhet i samhället. <https://www.msb.se/>

MSB medverkar vid vägledning beträffande brandsäkert utförande av köksventilation; branschrekommendationen Imkanal 2012:2. <http://www.imkanal.se/index.html>

Naturvårdsverket

Naturvårdsverket publicerar Miljökvalitetsnormer för utomhusluft och ger vägledning om hur kontrollen av luftkvalitet ska gå till. <https://www.naturvardsverket.se/mknluft>

Strålsäkerhetsmyndigheten

När det gäller radon arbetar myndigheten med riskbedömningar, tillsynsvägledning och information till kommuner och andra myndigheter. Ger vägledning i form av radonutbildningar och driver ett kalibreringslaboratorium för radonmätningar. [Att mäta radon - Strålsäkerhetsmyndigheten \(stralsakerhetsmyndigheten.se\)](http://www.stralsakerhetsmyndigheten.se)

Upphandlingsmyndigheten

På myndighetens web-sida publiceras stöd för upphandling av ventilationsfilter, och hållbarhetskriterier i form av funktionskrav som ska säkra god luftkvalitet och rätt inomhustemperatur i olika typer av byggnader.

<https://www.upphandlingsmyndigheten.se/>

Länsstyrelserna

Länsstyrelserna ger tillsynsvägledning till kommunernas byggnadsnämnder. Syftet är att tillsynen ska bli så effektiv och enhetlig som möjligt. Länsstyrelsen och Boverket ansvarar tillsammans för att samordna arbetet med tillsynsvägledning till byggnadsnämnder. Länsstyrelserna tillhandahåller handläggarstöd och mallar för de kommunale handläggningsprocessen. Se exempelvis

<https://www.lansstyrelsen.se/vastra-gotaland/samhalle/planering-och-byggande/tillsynsvagledning-for-byggnadsnamnden.html#0>

Länsstyrelsen Dalarna

Länsstyrelsen Dalarna (2020) God inomhusmiljö i förskola och skola - En handbok för ljus, ljud och luft, Länsstyrelsen Dalarnas Län,

<https://www.effect4buildings.se/wp-content/uploads/5-God-inomhusmiljo-i-skola-och-forskola.pdf>.

Följande myndigheter har också vägledningar om inomhusklimat och ventilation:

- Kemikalieinspektionen
- Livsmedelsverket
- Socialstyrelsen
- SKR - Sveriges kommuner och regioner

10.2 Branschvägledning om inomhusklimat och ventilation

På riksnivå finns dessa branschvägledningar:

BeBo

BeBos verktyg, <https://www.bebostad.se/verktyg>. (underhåll, energi, upphandling, expert BEBO resurspool, etc.).

BELOK

BELOKs kravspecifikationer, <http://belok.se/verktyg-hjalp/kravspecifikationer/>. (innemiljökrav, energikrav, styr- och övervakning, tilluftsdon, energisamordnare, driftpersonal).

BeSmå

BeSmå har tagit fram en rad publikationer om verifiering av ventilationssystem <https://energieffektivasmahus.se/projects/demonstration-och-verifiering-varme-och-ventilationssystem/demonstration>

Energi- & Miljötekniska Föreningen (EMTF)

EMTF (2013) R1 - Riktlinjer för specifikation av inneklimatkrav, Energi- och Miljötekniska Föreningen.

Fastighetsägarna

Fastighetsägarna (2019) God Inomhusmiljö - En handbok för fastighetsägare, Fastighetsägarna Sverige. <https://www.fastighetsagarna.se/aktuellt/nyheter/2019/ny-handbok-ska-gora-inomhusmiljon-battre/>.

Svanen

Den nordiska miljömärkningen Svanen har ett system för märkning av småhus, flerbostadshus och förskolebyggnader. Svanen ställer krav på energianvändning, produkter och en rad inomhusfaktorer som är relevanta för människors hälsa och för miljön. Dessutom ställer Svanen krav på kvalitetsstyrning i byggprocessen och på överlämnandet av byggnaden till de boende och förvaltning/drift.

<https://www.svanen.se/att-svanenmarka/kriterier-ansokan/smahus-flerbostadshus-och-byggnader-for-skolor-och-forskolor-089/>

Sveriges Kommuner & Regioner (SKR)

SKR (2019) God inomhusmiljö. Faktorer som påverkar inomhusmiljön i våra skolor, SKL - Sveriges Kommuner och Landsting, numera SKR (2019),

<https://webbutik.skr.se/sv/artiklar/god-innemiljo.html>.

Sveriges kommuner och regioner (SKR) tillhandahåller via sin web-portal en rad publikationer som stöd för arbete med inomhusmiljöfrågor

<https://skr.se/samhallsplaneringinfrastruktur/fastigheter/miljoenergioklimat/innemiljo.12985.html>

Sweden Green Building Council (SGBC)

SGBC erbjuder verktyg och utbildning i miljöcertifiering av byggnader, stadsdelar och anläggningsprojekt. SGBC tillhandahåller utbildningar och verktyg för certifiering inom bl.a. Miljöbyggnad, LEED och BREEAM. Vidare arrangeras utbildningar om certifieringssystemet WELL. <https://www.sgbc.se/>

10.3 Branschvägledning specifikt om ventilation

AMA står för Allmän material- och arbetsbeskrivning (AMA) och är en referensserie avsedd att tjäna som grund för framtagandet av tekniska beskrivningar. Serien förenklar processen att formulera material- och utförandekrav för alla delar av ett byggnadsverk. AMA finns som tryckta böcker, e-böcker och som en webbaserad tjänst (AMA online). AMA VVS & Kyla är ett referensverk som används vid upprättande av beskrivningar och utförande av VVS- och kyltekniska arbeten. AMA administreras av Svensk Byggtjänst. <https://byggtjanst.se/tjanster/ama-vvs--kyla-online?variant=service>

Bergqvist, B. och Chabo, E. (2019) **Injustering av luftflöden i luftbehandlingssystem**, Svensk Byggtjänst. <https://byggtjanst.se/bokhandel/byggteknik/installationer/vvsva/e-bok-injustering-av-luftfloden-i-luftbehandlingssystem>.

EMTF Handboksserie VVS 2000, <https://www.energi-miljo.se/e-butik/product/vvs-2000-tabeller-program>.

REHVA Guidebooks. En omfattande serie vägledningar från den europeiska VVS-branschorganisationen REHVA – The Federation of European Heating, Ventilation and Air Conditioning associations, <https://www.energi-miljo.se/e-butik/product/rehva-guidebooks>.

Severinson, Hans (2017) **Instruktioner för drift o underhåll**. Utgåva 3.

<https://byggtjanst.se/bokhandel/forvaltning/instruktioner-for-drift-o-underhall.-utg-3>

Detta är en branschstandard som visar konkret hur drift- och underhållsinstruktioner till ett bygg- eller förvaltningsobjekt kan föreskrivas och upphandlas till leveransform, kvalitet och utförande.

SIS Förlag (2014) **Bygghandlingar 90. Del 5. Redovisning av installationer.** Utgåva 2. <https://www.sis.se/bcker/bygghandlingar-90-del-5---redovisning-av-installationer-e-bok/>

Östlund, M. (2015) **34 frågor om BBR - VVS**, <https://www.energi-miljo.se/e-butik/34-fragor-om-bbr-vvs>.

Östlund, M. (2020) **Minimikrav på luftväxling**, Utgåva 11. <https://byggtjanst.se/bokhandel/bygg-teknik/installationer/vvsva/minimikrav-pa-luftvaxling.-utg-11>. (Denna skrift har ersatt Enberg, H. (2015) Minimikrav på luftväxling, Utgåva 10).

10.4 Branschvägledning för funktionskontroller

BELOK (2015a) **Metodik för utredning av ventilationsfunktion.** http://belok.se/download/genomforda_projekt/Metodik%20f%C3%B6r%20Ventilationsutredning.pdf.

Vägledning från FunkiS beträffande OVK besiktning

- Protokoll: <http://funkis.se/ovk/ovk-protokollet/>
- FunkiS Allmänna Råd för tolkning av brister och fel vid OVK, FARO och FARO-S som kan beställas <http://funkis.se/om-medlemskapet/bestall-skrifter/>

RSVR (2014) **Rena kanaler - Renhetsklasser för ventilationssystem, Branschstandard del 1**, RSVR Riksförbundet Sveriges Ventilationsrengörare, Åkersberga. <https://www.svenskventilation.se/publikation/re-na-kanaler-renhetsklasser-for-ventilationssystem/>

SWESIAQ (2017) **Råd vid utredning av ventilationssystem i byggnader med innemiljöproblem.** <https://swesiaq.se/onewebmedia/Dokument/Ventilationsutredning-SWESIAQ%20Version%201.0,%20170314.pdf>.

10.5 Standarder beträffande ventilation

10.5.1 Standarder (Svenska institutet för standarder)

Medverkan vid utveckling av standarder sker inom ramen för verksamheten vid *Svenska institutet för standarder, SIS*. Arbetet bedrivs inom ett antal tekniska kommittéer, TK. Koppling till inneklimat och ventilation finns i följande kommittéer. Sök tekniska kommittéer via denna länk:

<https://www.sis.se/standardutveckling/hittaentekniskkommitte/>

- Luftbehandlingsteknik SIS/TK 170 – Svenska institutet för standarder, SIS
- Brandsäkerhet SIS/TK 181 – Svenska institutet för standarder, SIS
- Innemiljö och energianvändning i byggnader SIS/TK 189 – Svenska institutet för standarder, SIS
- Byggakustik SIS/TK 197 – Svenska institutet för standarder, SIS
- Information för byggande och förvaltning SIS/TK 269 – Svenska institutet för standarder, SIS
- Kvalitet i städning SIS/TK 314 – Svenska institutet för standarder, SIS
- Ergonomi SIS/TK 380 – Svenska institutet för standarder, SIS (termisk komfort...)
- Luftkvalitet SIS/TK 423 – Svenska institutet för standarder, SIS

- Facility Management SIS/TK 579 – Svenska institutet för standarder, SIS

Publikationer från Svenska institutet för standarder (SIS Förlag AB, Stockholm) kan sökas via: <https://www.sis.se/>:

- SS-EN 308:1997, Värmeåtervinningsaggregat - Provningsmetoder för prestationsdata.
- SS-EN 1366-1:2014/A1:2020 Provning av brandmotstånd för installationer i byggnader – Del1: Ventilationskanaler – Amendment 1.
- SS-EN 1366-2:2015 Provning av brandmotstånd för installationer i byggnader – Del 2: Brandspjäll.
- SS-EN 1366-3:2009 Provning av brandmotstånd för installationer i byggnader – Del 3: Tätning av genomföringar.
- SS-EN 1366-4:2021 Provning av brandmotstånd för installationer i byggnader – Del4: Linjära tätningar.
- SS-EN 1366-5:2021 Provning av brandmotstånd för installationer i byggnader – Del5: Kanaler och schakt för installationer.
- SS-EN 1366-6:2005 Provning av brandmotstånd för installationer i byggnader – Del 6: Installationsgolv och hålbjälklag.
- SS-EN 1366-7:2004 Provning av brandmotstånd för installationer i byggnader – Del7: Transportband och deras avskiljare.
- SS-EN 1366-8:2005 Provning av brandmotstånd för installationer i byggnader – Del 8: Kanaler för evakuering av brandgaser.
- SS-EN 1822-1:2019, Högeffektiva luftfilter (EPA, HEPA och ULPA) - Del 1: Klassificering, funktionsprovning, märkning.
- SS-EN 1886:2007, Luftbehandling - Luftbehandlingsaggregat - Mekaniska egenskaper.
- SS-EN ISO 7345:2018, Värmeisolering - Fysikaliska storheter och definitioner (ISO 7345:2018).
- SS-EN 12599:2012, Luftbehandling - Avlämnande av luftbehandlingsentreprenader - Provningsförfaranden och mätmetoder.
- SS-EN 12792:2003, M1-6 and M1-9, Luftbehandling - Ventilation i byggnader -Termer, definitioner, storheter och grafiska symboler.
- SS-EN 13501-3:2005+A1:2009, Brandteknisk klassificering av byggprodukter och byggnadselement – Del 3: Klassificering baserad på provningsdata från metoder som mäter brandmotstånd för produkter för ventilationssystem.
- SS-EN 13053:2019, Luftbehandling - Luftbehandlingsaggregat - Klassificering av och bestämning av prestanda för aggregat, aggregatdelar och komponenter.
- SS-EN 13141-9:2008, Luftbehandling - Funktionsprovning av komponenter/produkter för bostadsventilation - Del 1–11.
- SS-EN 14134:2019, Luftbehandling - Funktionsprovning och installationskontroll av ventilationssystem för bostäder.
- SS-EN 14277:2006 Luftbehandling - Luftdon - Metod att mäta luftflöde med hjälp av kalibrerad givare i eller nära don/låda.
- SS-EN 15780:2011, Luftbehandling - Ventilationskanaler - Renhet i ventilationssystem.
- SS-EN 15882-1:2011+A1:2017, Utökad tillämpning av resultat från provning av brandmotstånd. installationer i byggnader – Del 1: Ventilationskanaler.
- SS-EN 16211:2015, Luftbehandling - Fältmetoder för mätning av luftflöden.

- SS-EN 16798-1:2019, Byggnaders energiprestanda - Ventilation för byggnader Del 1: Indataparametrar för inomhusmiljö för konstruktion och bestämning av byggnaders energiprestanda gällande luftkvalitet, termiskt klimat, belysning och akustik - Modul M1-6
- SS-EN 16798-3:2018, Byggnaders energiprestanda - Ventilation för lokalbyggnader (ej bostäder) Del 3: - Funktionskrav på ventilations- och luftkonditioneringssystem.
- SS-EN ISO 16890-1:2017, Luftfilter för allmän ventilation - Del 1: Tekniska specifikationer, krav och klassificeringssystem för partikelavskiljningsgrad (ePM).
- SS-EN ISO 16890-2:2017, Luftfilter för allmän ventilation - Del 2: Mätning av partikelavskiljningsgrad och luftflödesmotstånd (ISO 16890-2:2016)
- SS-EN ISO 16890-3:2017, Luftfilter för allmän ventilation - Del 3: Bestämning av gravimetrisk(vikt) partikelavskiljning och luftflödesmotstånd kontra stoftbelastning (ISO 16890-3:2016)
- SS-EN ISO 16890-4:2017, Luftfilter för allmän ventilation - Del 4: Metod för bestämning av minsta partikelavskiljningsgrad (ISO 16890-4:2016)
- SS-EN ISO 29463-2:2018, Högeffektiva luftfilter och filtermaterial för avlägsnande av partiklar från luft - Del 2-5.

10.5.2 Standarder (Nordtestmetoder)

Publikationer från Nordtest kan sökas via: <http://www.nordtest.info/wp/>:

Luftutbyteseffektivitet

Nordtestmetod NT VVS 047, Buildings - Ventilating air: Mean age of air (20).

<http://www.nordtest.info/wp/1985/11/25/buildings-ventilating-air-mean-age-of-air-nt-vvs-047/>.

Luftomsättningsmätning

Nordtestmetod NT VVS 055, Buildings: Total outdoor air inflow.

<http://www.nordtest.info/wp/1887/06/21/buildings-total-outdoor-air-inflow-nt-vvs-055/>.

Återföring av avluft

Nordtestmetod NT VVS 063, Air transference: Intake and inlet air.

<http://www.nordtest.info/wp/1987/11/21/air-transference-intake-and-inlet-air-nt-vvs-063/>.

Spårgasmätning för bestämning av luftflöde i rum

Nordtestmetod NT VVS 074, Total ventilation rate: Continuous measurement - constant flow technique.

<http://www.nordtest.info/wp/1989/05/21/total-ventilation-air-flow-rate-continuous-measurement-constant-flow-technique-nt-vvs-074/>.

Passiv spårgasteknik

Nordtestmetod NT VVS 105, Flow rate, total effective by single zone approximation.

<http://www.nordtest.info/wp/1994/11/18/ventilation-flow-rate-total-effective-by-single-zone-approximation-nt-vvs-105/>

Koldioxid och lokalt ventilationsindex

Nordtestmetod NT VVS 114, Indoor Air Quality: Measurement of CO₂.

<http://www.nordtest.info/wp/1997/05/18/indoor-air-quality-measurement-of-co2-nt-vvs-114/>.

Filterfunktion

Nordtestmetod NT VVS 128, Ventilation filters: Field test of efficiency.

<http://www.nordtest.info/wp/2001/11/15/ventilations-filters-field-test-of-efficiency-nt-vvs-128/>.

11 Branschens aktörer i Sverige

I detta avsnitt listas viktiga branschaktörer i Sverige tillsammans med en kort sammanfattning av respektive aktörs arbetsfält. Listningen är inte fullständig och kommer att behöva justeras efter hand, både beträffande vilka aktörer som finns/bör finnas med, och beträffande den beskrivande texten. Listan har delats in i följande kategorier:

- Bransch- och intresseorganisationer samt nätverk
- Universitet & högskolor
- Forskningsinstitut
- Forskning och utveckling
- Utbildare

Ett bra sätt att följa aktörernas aktiviteter är att följa de nyhetsbrev som flera av aktörerna publicerar regelbundet.

11.1 Bransch- och intresseorganisationer samt nätverk

Installatörsföretagen

Installatörsföretagen är en bransch- och arbetsgivarorganisation som representerar 3 600 medlemsföretag och är medlem i Svenskt Näringsliv.

Plåt & Ventföretagen

Plåt & Ventföretagen är en bransch- och arbetsgivarorganisation som är medlem i Svenskt Näringsliv. Organisationen har drygt 900 medlemsföretag inom byggplåtslageri, ventilation samt stål och lättbyggnad. Medlemsföretagen erbjuder stöd i form av rådgivning, avtal och utbildning av personal beträffande arbetsgivarfrågor, tvister, avtalsfrågor och utveckling/främjande återväxt i branschen.

Teknikföretagen

Teknikföretagen är en bransch- och arbetsgivarorganisation som är en del av Svenskt Näringsliv.

Astma & Allergiförbundet

Astma- och Allergiförbundet har 94 lokalföreningar och 18 regionala föreningar runt om i Sverige. Organisationen arbetar med att sprida information, bedriva opinionsbildning och stödja forskning med syfte att möjliggöra ett friskare och tryggare liv för alla med astma, allergi eller annan överkänslighet. Förbundet lyfter fram att man för tre miljoner astmatiker och allergikers talan, påverkar beslutsfattare och ökar tillgängligheten i skola, arbetsliv, offentlig miljö samt verkar för en bättre vård.

Byggherrarna

Föreningen Byggherrarna med dotterbolaget Byggherrarna Sverige AB verkar för att belysa och stärka byggherrefrågor genom hela byggherreprocessen från idé till färdigställande med hänsyn tagen även till förvaltningsskede och rivning. Medlemmarna representerar långsiktiga fastighetsägare eller förvaltare som utvecklar, planerar och genomför bygg- eller anläggningsprojekt för egen drift och förvaltning.

Energi och Miljötekniska Föreningen (EMTF)

EMTF är en personförening i byggsektorn. Föreningen utgör ett rikstäckande nätverk av ingenjörer, tekniker, studenter, forskare, säljare och andra som arbetar för god innemiljö och energieffektiva byggnader. Föreningen är aktiv på lokal nivå med

lunchträffar, studiebesök och andra sociala aktiviteter. På central nivå anordnar föreningen kurser, seminarier, träffar och teknikgrupper. Föreningens förlag, EMTF Förlag AB, ger ut handböcker och riktlinjer och föreningen publicerar branschtidskriften Energi & Miljö. Medverkar i juryn till Stora Inneklimatpriset.

Energimyndighetens nätverk för energieffektiva flerbostadshus (BEBO)

BeBo, Beställargruppen Bostäder, är ett nätverk av ett 20-tal fastighetsägare från både allmännyttan och det privata. Det finns idag ca 2,5 miljoner bostäder i flerbostadshus. Huvudinriktningen för BeBos nätverksarbete är att minska beroendet av energi i form av värme och el i flerbostadshus, samt att därmed minska påverkan på miljön. BeBos aktiviteter ska genom en samlad beställarkompetens leda till att energieffektiva system och produkter tidigare kommer ut på marknaden. Energimyndigheten bidrar därför med finansiering till att organisera och driva nätverksarbetet, och med delfinansiering till fastighetsägare och produktleverantörer för att genomföra demonstrationsprojekt.

Energimyndighetens nätverk för energieffektiva lokaler (BELOK)

BELOKs medlemmar är ägare och/eller förvaltare av lokalfastigheter. Tillsammans förfogar BELOKs medlemsföretag drygt ca 25 % av Sveriges lokalyta. En uppgift är att driva utvecklingsprojekt och att testa nya metoder, produkter och system. En annan uppgift är att föra ut erfarenheter från projekten till fastighetsbranschen och till närliggande branscher. BELOK är en återkommande remissinstans i frågor som rör lokalbranschen.

Energimyndighetens nätverk för energieffektiva småhus (BESMÅ)

BeSmå är ett nätverk som har Energimyndigheten som initiativtagare. Arbetet i BeSmå samfinansieras mellan Energimyndigheten och nätverkets medlemmar. Syftet med BeSmås arbete är att driva utvecklingsprojekt för att minska energianvändningen i både nya och befintliga småhus. BeSmå ska ta fram metoder och verktyg för att undanröja hinder för att en bred marknadsintroduktion av energieffektiviserande åtgärder ska komma till stånd i småhussektorn.

Fastighetsägarna

Fastighetsägarna är en branschorganisation med uppdrag att förbättra villkoren för fastighetsföretagandet så att bostads- och lokalmarknaden kan utvecklas. Organisationen består av förbundet Fastighetsägarna Sverige och fyra regioner. Fastighetsägarna har publicerat boken God inomhusmiljö - en handbok för fastighetsägare. Den riktar sig främst till mindre fastighetsägare och bostadsrättsföreningar och innehåller en genomgång av regelverk och av tekniken som påverkar inneklimatet. Boken ska fungera som en branschguide för hur man skapar en god inomhusmiljö.

Funktionskontrollanterna i Sverige (Funkis)

Funktionskontrollanterna i Sverige bildades i juni 1993 som en följd av införandet av Förordningen om funktionskontroll av ventilationssystem (SFS 1991:1273). De personer som har behörighet att utföra OVK eller är kommunala handläggare av OVK (Obligatorisk Ventilations Kontroll) kan bli medlem Funkis, som är en ideell förening med 20 lokalavdelningar fördelade över landet. Verksamheten är inriktad på att tolka regelverket om OVK och informera medlemmarna om administrativa, tekniska, etiska och juridiska aspekter, samt ge de konkreta anvisningar som tolkningen för med sig. Funkis har i samråd med fastighetsägare tagit fram ”Allmänna villkor för funktionskontroll av ventilationssystem”.

R3-Nordic

R3 Nordic är en ideell förening för yrkesverksamma inom området Renhetsteknik och Rena Rum. Föreningen är en branschorganisation gemensam för de nordiska länderna. R3 Nordic arrangerar aktiviteter och möten för utbildning och utveckling, samt ett årligt symposium och en utställning. Föreningen är medlem av ICCCS, ett internationellt samarbetsorgan för systerföreningar i ett flertal andra länder världen över. R3 Nordic samarbetsavtal även med PDA (Parenteral Drug Association) och ESPC (European Sterile Products Confederation). Föreningen ger ut branschtidskriften RenhetsTeknik (Nordisk Journal för Renhetsteknik och Rena Rum).

Riksförbundet Sveriges Ventilationsrengörare (RSVR)

RSVR är en branschorganisation för i Sverige verkande företag som utför rengöring av ventilationssystem. Centralt arbetar RSVR med opinionsbildning och marknadsföring av medlemsföretagens tjänster. Kansliet biträder medlemsföretag i tvister. Förbundet utbildar ventilationsrengörare i Sverige.

Slussen.biz

Slussen.biz är en nyhetsajt som tillhandahåller branschnyheter inom ventilation, värme, kyla, sanitet, el samt vatten och avlopp. Målgrupperna är konsulter, installatörer och tekniska förvaltare. Tillhandahåller nyheter på webben och via ett nyhetsbrev. Slussen.biz arrangerar minimässor såsom ExpoVent, ExpoStyr, ExpoVA och ExpoSol samt är instiftare av Stora Inneklimatpriset.

Sveby

Sveby står för ”Standardisera och verifiera energiprestanda i byggnader” och är ett utvecklingsprogram som drivs av bygg- och fastighetsbranschen. Målgruppen är aktörer i de branscher som berörs av hur byggnaders energiprestanda definieras och verifieras, som till exempel fastighetsägare, exploatörer, entreprenadföretag och konsulter. Sveby utvecklar och tillhandahåller hjälpmedel för överenskommelser mellan byggherre och entreprenör om hur verifiering av energiprestanda ska gå till, bl.a. med hjälp av standardiserade brukarindata.

Kylbranschens samarbetsstiftelse (KYS)

Stiftelsens syfte är att verka för hög kvalitet på värmepumpar och kylanläggningar i fråga om säkerhet, arbetsmiljö och yttre miljö och för hög kompetens hos dem som installerar, reparerar och underhåller sådana anläggningar. Stiftelsen äger majoriteten av det ackrediterade certifieringsbolaget INCERT.

Svenska Kyl & Värmepumpföreningen (SKVP)

Denna branschorganisation samlar tillverkare, importörer, installatörer, samt serviceföretag inom frys-, kyl- och värmepumpbranschen. Föreningen genomför aktiviteter som ska bidra till lönsamhet i medlemsföretagen samt till att företagens marknad inom kyla, värme, energi och miljö utvecklas. SKVP ger ut Svensk Kylnorm som omfattar regelverk och god praxis inom föreningens verksamhetsområde.

Svenska Kyltekniska föreningen (KTF)

KTF är en ideell, teknisk personförening som arbetar för kyl- och värmepumpsteknikens, medlemmarnas och branschens utveckling. Målet är att bidra till kunskapsutveckling bl.a. genom att arrangera möten, studiebesök, och utbildningar. Ger ut facklitteratur, främst handböcker i kyl- och värmepumpsteknik, vilka ofta används som läromedel inom energi- och teknikutbildning. KTF medverkar i juryn till Stora Inneklimatpriset.

Svensk Ventilation

Svensk Ventilation företräder ventilationsföretagen i Sverige – tillverkare, installatörer, serviceföretag, återförsäljare och konsulter. Svensk ventilation lyfter fram att de tekniker för hälsosamt och energieffektivt inneklimat som dominerar på världsmarknaden till stor del har utvecklats i Sverige av organisationens medlemsföretag. Svensk Ventilation företräder branschen gentemot myndigheter, regering och EU när det gäller lagstiftning och regleringar. Strävar efter att synliggöra vi branschens behov av kompetensutveckling och nyrekrytering av ungdomar. Svensk Ventilation ger ut nyhetsbrevet Kanalen. Medverkar i juryn till Stora Inneklimatpriset.

Sveriges kommuner och regioner (SKR)

SKR är en medlems- och arbetsgivarorganisation som alla Sveriges kommuner och regioner är medlemmar i. Organisationens uppgift är att stödja och bidra till att utveckla kommuner och regioners verksamhet, och är ett nätverk för kunskapsutbyte och samordning. SKR ska ge service och professionell rådgivning till tjänstepersoner och förtroendevalda i kommuner och regioner inom alla de frågor som kommuner och regioner är verksamma inom. SKR har bland annat tagit fram underlag beträffande faktorer som påverkar innemiljön samt de lagar, föreskrifter och rekommendationer som finns inom området. Avsikten är att ge en bra grund till medlemmarna inför diskussioner om innemiljöfrågor.

Swedish Chapter of International Society of Indoor Air Quality and Climate (SWESIAQ)

SWESIAQ är en oberoende, ideell, svensk förening för alla med intresse för en hälsosam innemiljö. Föreningen vill förmedla och sprida tvärvetenskapliga kunskaper där teori och praktik förenas. SWESIAQ är en nationell avdelning av den internationella innemiljöorganisationen ISIAQ, International Society of Indoor Air Quality and Climate. SWESIAQ anordnar seminarier och publicerar råd fokuserade på effektiva metoder för hantering av innemiljöproblem. I det sammanhanget är den s.k. SWESIAQ-modellen av central betydelse. SWESIAQ-modellen är SWESIAQs råd för hur en bra innemiljöutredning bör bedrivas. Föreningen har också publicerat SWESIAQs råd vid utredning av ventilationssystem i byggnader med innemiljöproblem.

11.2 Universitet & högskolor

Sveriges Bygguniversitet

Sveriges Bygguniversitet är en samarbetsorganisation som omfattar de forsknings- och utbildningsenheter på Chalmers, KTH, LTH och LTU som är knutna till utbildning av civilingenjörer eller motsvarande. Organisationen ska verka för att den bygginriktade forskningen och utbildningen får bättre möjligheter att fylla det behov av ny- och tvärdisciplinär kunskap och kompetens som utvecklingen mot ett allt mer hållbart samhälle skapar. Verksamheten är organiserad i sju temagrupper, där Tema Byggnadens Tekniska Funktion innefattar frågeställningar kopplade till ventilation och inomhusklimat.

Chalmers Tekniska Högskola

Institutionen för Arkitektur och Samhällsbyggnadsteknik: På området ventilation och inneklimatteknik bedrivs forskning och undervisning vid Avdelningen för installationsteknik. Forskningen bygger på en kombination av teoretisk modellering å ena sidan och experimentell forskning å den andra. Mätbaserade studier genomförs dels i fält, dels i ett laboratorium med bl.a. flera testkammare och en filterprovrigg.

Vid Avdelningen för byggnadsteknologi är forskningen inriktad mot byggnadskonstruktionens funktion. Frågeställningar kopplade till ventilation rör speciellt klimatskärmens funktion med hänsyn till lufttäthet.

Kungliga Tekniska Högskolan (KTH)

Vid Institutionen för byggvetenskap bedriver Avdelningen Hållbara Byggnader forskning och undervisning med koppling till ventilation och inomhusklimat. Avdelningen har tre huvudsakliga inriktningar med en professur per inriktning: Installations- och energisystem, Byggnadsteknik samt Strömnings- och klimatteknik.

Luleå Tekniska Universitet

Vid avdelningen Energivetenskap på institutionen Teknikvetenskap och matematik bedrivs forskning rörande inomhusklimat och byggnaders energianvändning. Forskningen inriktar sig främst på det termiska inomhusklimatet där största delen består av detaljerat modellering och simulering av inomhusklimat som kompletteras med mätningar.

Lunds Tekniska Högskola (LTH)

LTH utgör den tekniska fakulteten vid Lunds universitet (LU). Där bedriver Avdelningen för Installations- och klimatiseringslära undervisning och forskning inriktad på ventilation, inomhusklimat, och byggnaders energianvändning – med speciellt fokus på renovering av byggnader. Forskningen baseras på en kombination av teoretisk modellering och mätningar.

Centrum för hälsosamma inomhusmiljöer (CHIE) är en centrumbildning inom Lunds universitet. CHIE samordnar forskningsinsatser och kunskapsutbyte mellan forskare och olika samhällsaktörer. Centrumbildningen har ingen egen anställd personal, verksamheten är knuten till Avdelningen för ergonomi och aerosolteknologi vid Institutionen för designvetenskaper. Vid den avdelningen sker forskning på området Luftburna partiklar och hälsa.

Högskolan Dalarna

Inom forskningsprofilen Energi och samhällsbyggnad bedrivs forskning på inneklimat och ventilation. Forskningen är främst experimentell och tillämpad i verkliga boendemiljöer. Studierna görs över lång tid i en forskningsvillan och i flerbostadshus. Inneklimatparametrar och energianvändning studeras med olika ventilationsstrategier med sensor och närvarostyrning samt med olika systemlösningar. Både tekniska forskare och socialantropologer är involverade.

Högskolan i Gävle

Vid Akademin för teknik och miljö finns Avdelningen för byggnadsteknik, energisystem och miljövetenskap. Där bedrivs forskning och undervisning relaterad till ventilation. Där finns även ett forskningsområde som benämns Miljöpsykologi som bl.a. innefattar studier av inomhusmiljöns inverkan på människors kognition komfort och upplevelser.

Linköpings universitet

Vid Institutionen för ekonomisk och industriell utveckling finns Avdelningen för energisystem, där undervisningen och forskningen är inriktad på kedjan från omvandling och distribution till slutlig användning av energi. Under senare år har en del av forskningen varit direkt inriktad mot ventilationsteknik, bl.a. avseende funktionen hos olika tilluftsdon för stratifierande ventilation. Verksamheten hänger tätt samman med verksamheten i vid Högskolan i Gävle, se föregående avsnitt.

Linnéuniversitetet

Institutionen för byggd miljö och energiteknik bedriver forskning och utbildning inom energiteknik, energisystem, och implementering av energieffektiviseringsåtgärder där även ventilationssystem inkluderas. Forskargruppen Hållbar byggd miljö (Sustainable Built Environment) bedriver forskning om hur en hållbar byggd miljö baserad på resurseffektiva system med låg miljöpåverkan kan utarbetas och implementeras. Särskilt fokus ligger på forskning om hur energieffektiviseringsåtgärder sprids, och bidra med att påskynda takten för energirenovering av bostäder. I detta ingår forskning om sociotekniska förändringar, beteende och affärsmodeller t.ex. One-stop-shop.

Malmö universitet

Vid Institutionen för materialvetenskap och tillämpad matematik bedrivs utbildning och forskning med koppling till inomhusklimat och ventilation. Forskning bedrivs om holistisk inomhusmiljö (inklusive inneklimat, beteenden, energi etc.) och energisystem. Malmö universitet medverkar i CHIE (centrum för hälsosamma inomhusmiljöer) vid Lunds universitet.

Mittuniversitetet

Vid Institutionen för Ekoteknik och hållbart byggande (EHB) bedrivs forskning kring energi och inneklimat i byggnader. Forskningen är tvärvetenskaplig med frågeställningar som kombinerar design, och teknik. I Deva-projektet (Design, Energi, Växter och Atrium för en hållbar inomhusmiljö) utforskas designalternativ och utvecklas möjligheter att integrera gröna växter i skolornas inomhusmiljö.

Vid ett forskningscentrum i Sundsvall Sensible Things that Communicate (STC) forskas inom Internet of Things, AI och sensorsystem med långsiktig vision att möjliggöra framtida sensorbaserade system och tjänster genom att bedriva innovativ teknikforskning.

Umeå Universitet

Vid Institutionen för tillämpad fysik och elektronik finns en forskarmiljö som benämns Energiteknik. Baserat på laborativa undersökningar och fältmätningar i nybyggda och åtgärdade byggnader utvecklas ny kunskap som är användbar vid utveckling och införande av ny teknik för att minska slutanvändning av energi i byggnader och förbättra inomhusmiljön

Det finns ett samarbete mellan Institutionerna för Folkhälsa och Klinisk Medicin, Psykologi och Kemi kring frågorna om byggnadsrelaterad ohälsa (även kallad sjuka hus syndromet) och annan miljöintolerans. Forskningen är inriktad mot mekanismer, luftkvalitet och individuella faktorer. Man samarbetar även med Luleå Tekniska Universitet, IVL och RISE.

Uppsala universitet

Text saknas

11.3 Forskningsinstitut

Chalmers Industriteknik (CIT)

Chalmers Industriteknik erbjuder akademisk spetskompetens inom områdena energi, material, digitalisering, design, cirkulär ekonomi samt innovations- och projektledning. CIT utgör en länk mellan akademi och näringsliv. På bygg- och fastighetssidan finns kompetens när de gäller rätt inomhusmiljö i energieffektiva

byggnader. I det sammanhanget arbetar CIT med frågeställningar som rör utformning och funktionskontroll av effektiva ventilationssystem.

IVL Svenska Miljöinstitutet (IVL)

IVL Svenska Miljöinstitutet är ett oberoende forskningsinstitut som ägs av Stiftelsen Institutet för Vatten- och Luftvårdsforskning (SIVL). IVL tillhandahåller bl.a. analystjänster inriktade på inomhusluftens kvalitet. Ett verksamhetsfält rör bedömning av kemikalier och miljögifter i exempelvis byggprodukter. IVL har många års erfarenhet av metoder för mätning och övervakning av utomhusluftens kvalitet, både för gasformiga luftföroreningar och partiklar som PM10 och PM2.5.

RISE Research Institutes of Sweden (RISE)

RISE är ett statligt forskningsinstitut som samverkar med företag, akademi och offentlig sektor. Samverkan sker både nationellt och internationellt. RISE erbjuder miljöer för test och demonstration av teknologier, produkter och tjänster. Inom affärs- och innovationsområdet Hållbara städer och samhällen finns RISE samlade expertis inom bland annat hållbart byggande och energisystem. Koncernövergripande forskningsområden finns bland annat rörande Byggs Miljö, Energi och Material.

11.4 Forskning och utveckling

Energimyndighetens forskningsprogram E2B2

E2B2 är Energimyndighetens största forskningsprogram inom området energieffektivt byggande och boende. Koordineras av IQ Samhällsbyggnad. E2B2 ska genom forskning och innovation bidra till en resurs- och energieffektiv byggd miljö.

Forskningsrådet Formas

Formas är ett statligt forskningsråd för hållbar utveckling. Rådet finansierar forskning och innovation, utvecklar strategier, gör analyser och utvärderar.

Verksamhetsområdena ligger inom miljö, areella näringar och samhällsbyggande. Rådet genomför forskningssammanställningar som syftar till att underlätta för Sverige att nå de nationella miljömålen. Rådet kommunicerar forskning och forskningsresultat.

Programmet för byggnader med låg energianvändning, LÅGAN

LÅGAN är ett samarbete mellan Byggföretagen, Energimyndigheten, Boverket, Västra Götalandsregionen, Formas, byggentreprenörer, byggherrar och konsulter. Avsikten är att skapa samverkan för att stimulera och öka byggtakten av lågenergibygnader både vid nyproduktion och vid renovering. LÅGAN stöttar regionala nätverk inom byggande av lågenergibygnader. LÅGAN skapar gemensamma projekt och studier för att utveckla och driva byggande och renovering av lågenergibygnader framåt.

Smart Built Environment

Smart Built Environment är ett strategiskt innovationsprogram för hur samhällsbyggnadssektorn kan bidra till Sveriges resa mot att bli ett globalt föregångsland som realiserar de nya möjligheter som digitaliseringen för med sig. I Smart Built Environment genomförs en långsiktig satsning för att ta fram mer hållbara och integrerade sätt att bygga.

Vinnova

Vinnova är Sveriges innovationsmyndighet med uppdrag är att stärka Sveriges innovationsförmåga och bidra till hållbar tillväxt. Arbetar ska vara en innovativ kraft i en hållbar värld för att Sverige. Vinnova stimulerar samarbeten där kunskap och

kompetens från olika håll möts och där organisationer lär av varandra. Genom stöd får företag och organisationer möjlighet att experimentera och testa nya idéer innan det blir lönsamt. Varje år satsar Vinnova ungefär tre miljarder kronor på forskning och innovation.

11.5 Utbildare

Energi- och miljötekniska föreningen (EMTF)

EMTF tillhandahåller utbildningar för installationsverksamhet. EMTF arrangerar kurser, seminarier, träffar och teknikgrupper samt ger ut litteratur och tidskriften Energi & Miljö som förmedlar kunskap om teknikutveckling, ändrade regelverk och mycket mer.

FCG SIPU International AB (SIPU)

SIPU tillhandahåller utbildningar för aktörer inom offentlig sektor. SIPU bildades 1979 som en myndighet (Statens Institut för Personalutveckling) och är idag en konsult- och utbildningsorganisation. Kursverksamheten spänner mycket brett. Kopplat till ventilationsområdet har SIPU nyligen gett en kurs om hantering och kontroll av ventilation och luftflöden. Idag erbjuds en kurs med titeln Inomhusmiljö – juridiken som gäller vid tillsyn.

Installationsbranschens utbildnings- och utvecklingscenter (INSU)

Utbildningsföretag som bedriver utbildning inom El, Ventilation och VVS. INSU är en sammanslagning av Installatörernas Utbildningscentrum (IUC) och Elbranschens Utvecklings- och Utbildningscenter (EUU).

Erbjuder samlade utbildningar för hela installationsbranschen och utbildar inom bl.a. elteknik, ventilation, automation/styr- och reglerteknik samt kyl- och värmepumpsteknik.

Teknologisk Institut

Utbildningsföretag som utbildar främst inom teknik, ledarskap, samhällsutveckling, offentlig administration, vård och skola. Utbildningarna riktas till både privata och offentliga företag av varierande storlek. Teknologisk Institut Sverige ägs till 100 % av danska Teknologisk Institut. Kurs och konferensutbildning säljs via Teknologisk Institut AB och interaktiv online-utbildning via Teknologisk Institut Learnlab AB. Organisationen erbjuder kurser i ventilationsteknik och styr- och reglerteknik i flera steg. Kurser ges också i mätteknik och OVK inför certifiering av funktionskontrollanter. Teknologisk institut arrangerar återkommande konferenser på temat ventilation och på temat inomhusmiljö.

Universitet och högskolor

Vid universitet och högskolor ingår kurser om ventilation och inneklimate i utbildningar till bl.a. arkitekt, civilingenjör fastighetsförvaltare, högskoleingenjör.

Yrkeshögskolan (YH)

Inom yrkeshögskolan finns fyra typer av huvudmän: statliga, kommunala, landsting och privata anordnare. Under 2019 bedrev 214 utbildningsanordnare bedrev YH-utbildning i landet (120 privata, 87 kommunala, 5 landsting och 2 statliga högskolor). YH-utbildningar finns inom bland annat inom bygg-, anläggning och fastighet. YH-utbildning med inriktning mot fastighetsingenjör, drift- och fastighetstekniker, energiingenjör är exempel på utbildningar med hög relevans för ventilationsområdet. Myndigheten för yrkeshögskolan ansvarar för frågor som rör yrkeshögskolan i Sverige och verkar för att utbildningarna tillgodoser arbetslivets behov av kompetens.

12 Fördjupande kartläggning – enkät till branschen

En enkät har genomförts med avsikt att fördjupa den första grundläggande kartläggningen av den svenska ventilationsbranschen som genomfördes 2020. Enkäten riktades till personer med olika koppling till ventilation. Syftet har varit att identifiera viktiga frågeställningar och problemområden med anknytning till ventilation.

12.1 Målgrupper

För att ge enkäten spridning kontaktades dels företrädare och nyckelpersoner för olika organisationer som i sin tur förankrade den genom sina kontaktnät, dels ett antal enskilt utvalda personer bland projektdeltagarnas egna kollegor. Enkäten nådde aktörerna via följande organisationer:

- Bransch och intresseorganisationer (Astma & allergiförbundet, Energi & Miljötekniska Föreningen, R3-Nordic, SKR, Slussen.biz, m.fl.)
- Fastighetsägare (Byggherrarna, Fastighetsägarna och beställarnätverken BELOK, BeBo, BeSmå)
- Forskningsinstitut (Chalmers Industriteknik, IVL och RISE)
- Installatörer (Installationsföretagen, Plåt & Ventilationsföretagen)
- Konsulter (brand, energi, VVS)
- Myndigheter (Arbetsmiljöverket, Boverket, Folkhälsomyndigheten och Länsstyrelserna)
- OVK kontrollanter och rengörare (Funkis, Riksförbundet Sveriges Ventilationsrengörare)
- Tillverkare (Svensk ventilation)
- Universitet och högskolor (Chalmers, KTH, LTH, Linköping U, Linné U, Luleå Tekniska U, Mitt U, Malmö U, Gävle HS, m.fl.)

Förfrågningarna skickades huvudsakligen ut med e-post eller via interna nyhetsbrev med information om syfte och upphovsmän samt en länk till det webbaserade enkätverktyget SurveyMonkey.

12.2 Pilot och spridning

Aktörerna kontaktades och besvarade enkäten under september månad 2021. Dessförinnan, i augusti, ombads ett antal personer i bygg- och ventilationsbranschen att medverka i en testversion av enkäten. Sammanlagt erhöles då 10 ifyllda testenkäter. Utifrån de svaren och kommentarerna justerades enkäten något, varefter den skickades ut till nämnda aktörskategorier.

Allt som allt besvarades enkäten av 215 personer. (Det registrerades ytterligare 40 tillfällen då respondenter öppnat enkäten men inte besvarade någon fråga alls.) Av de svarande var 55 % OVK-kontrollanter, 16 % var olika typer av konsulter och resterande 29 % utgjordes av sammanlagt nio yrkeskategorier bland de angivna aktörskategorierna ovan.

12.3 Enkätens utformning

Enkäten kan delas upp i sex områden:

1. Identifiering

2. Generella erfarenheter
3. Klagomål från brukare
4. Identifiering av problem
5. Åtgärder mot problem
6. Energieffektivitet

För varje område presenterades ett antal påståenden av typen ” *Otillräckliga luftflöden i flerbostadshus visar sig ofta bero på...*”, följt av ett antal svarsalternativ, vilka i just det här fallet rörande otillräckliga luftflöden bl.a. utgjordes av 1) *annan personbelastning än vad som projekterats för*, 2) *dålig injustering*, osv. För varje svarsalternativ fick respondenten med hjälp av en sjugradig skala ange i vilken mån denne höll med om svarsalternativen. Vidare gavs alltid möjligheten att kommentera i löpande text och/eller svara ”vet ej”.

Enkätens syfte och upphovsmän angavs även i enkäten, tillsammans med en nomenklaturlista.

12.4 Kortfattad analys

Enkätsvaren analyserades dels med ett Excel-baserat verktyg som togs fram för ändamålet, dels genom att sammanställa och kategorisera kommentarerna som angavs i löpande texter.

För en fullständig redovisning av enkätsvaren och de olika yrkeskategorierna hänvisas till den separata enkätrapporten (Ekberg et.al. 2022), men nedan lyfts ett antal generella observationer fram för några av frågeställningarna.

- Självdagssystem fungerar sämst, ofta beroende på otillräckliga öppningsareor.
- FTX-system fungerar vanligtvis bäst, men är känsligt för felbalansering.
- Ventilationsrelaterade klagomål handlar ofta om drag, matos och ”instängd luft”.
- Luftkvalitetsproblem i lokalbyggnader beror ofta på ändrad användning (belastning).
- Underhåll och återkommande kontroller är de främsta botemedlen
- Det finns små möjligheter att öka ventilationen med befintliga ventilationssystem.
- Framförallt skolor och förskolor har underdimensionerade ventilationssystem.
- Behovsstyrd ventilation fungerar bäst om den styr på CO₂ och rumstemperatur.
- Filter byts företrädesvis enligt schema (inte vid larm etc.)
- På ventilationssidan finns utrymme för många energiekonomiskt lönsamma åtgärder. Främst anpassade drifttider, byte till effektivare fläktar och byte från F- till FTX.
- Återluft är i princip aldrig bra med undantag för i industri- och lagerlokaler.

13 Behov av fortsatt kartläggning

I arbetet med denna rapport har vi noterat komplexitet i kravställningar, mångfalden av föreskrifter för olika ändamål samt kunskapssamlingar i litteratur, standarder, testanvisningar, branschrekommendationer, föreningar och nätverk. En nulägesbeskrivning får inte göras allt för invecklad och komplicerad för att den ska vara till nytta för bransch och beslutsfattare på olika nivåer inom ventilationsbranschen. Denna nulägesbeskrivning har tagits fram i två etapper med ett utskick till branschen för granskning och synpunkter däremellan. Med denna grundläggande ”karta” är det möjligt att bygga vidare kunskapsmässigt. Det kan fortfarande finnas områden som det finns behov av att utveckla och där det finns utrymme för fortsatta studier.

13.1 Fortsättning

Ingenting är starkare än den svagaste länken. För att bygga energieffektivt och nå uppsatta miljö- och klimatmål, måste ventilationsbranschen verka över hela kedjan, och även sammanställa kunskaper från installatörsledet. Denna rapport innehåller tekniska beskrivningar för projekteringsstadiet, och inte så mycket vägledning för montering, igångkörning och injustering. För fortsatt utveckling finns följande förslag:

- Skapa mötesplats och ventilationsdialog
- Utredda behov av forskning och utveckling
- Göra så att kunskapsöversikten uppdateras
- Anpassa information till olika yrkesgrupper och skeden i byggprocessen

Uppdatering rekommenderas utföras vid större förändringar som t.ex. nya byggregler och EU-direktiv som ändrar förutsättningar, eller åtminstone varje 2 år.

Referenser

- Abel, E., Elmroth, A. (2016) *Byggnaden som system*, Fjärde upplagan. Studentlitteratur, Lund.
- Almerud, P., Andersson, E., Brisman, J., Tinnerberg, H., Wramdemark, Å. (2020) *Ozon i ventilationskanaler, inomhusmiljö och hälsoeffekter*, Rapport från Arbets- och miljömedicin nr 165, Arbets- och miljömedicin, Sahlgrenska Universitetssjukhuset.
<https://www.amm.se/nyhet/ny-rapport-ozon-i-ventilationskanaler-inomhusmiljo-och-halsoeffekter/>
- BeBo (2019) "Ventilationslösningar – Tekniktävling" hemsida
<https://www.bebostad.se/projekt/teknikutvecklingsprojekt/tt-vent>
- BELOK (2011) *Kravspecifikation för omblandande tilluftsdon i CAV-system*
- BELOK (2015a) *Metodik för utredning av ventilationsfunktion*
<https://swesiaq.se/onewebmedia/Dokument/Ventilationsutredning-SWESIAQ%20Version%201.0,%20170314.pdf>.
- BELOK (2015b) *Innemiljökrav för lokalbyggnader*
- BELOK (2016a) *Kravspecifikation för styr och övervakningssystem - BELOK Fokusprojekt 2012:12*
- BELOK (2016b) *Behovsstyrd Ventilation - Uppföljning av och rekommendationer för utformning av DCV-system.*
- BELOK (2016c) *Innovativa ventilationssystem - Förstudie*
- BELOK (2018) *Enkät för utvärdering av brukarkomfort – En förstudie.*
<http://belok.se/forstudie-enkat-for-utvardering-av-brukarkomfort/>.
- BELOK (2019a) *Anpassning av luftflöden i lokalbyggnader - ett demonstrationsexempel från vårdsektorn*
- BELOK (2019b) *Energikrav för lokalbyggnader*
- Bergqvist, B. (2018) *Jämförelse av FX- och FTX-system för ventilation av flerbostadshus*. Svensk Ventilation-rapport, mar 2018
- Bergqvist, B., Chabo, E. (2019) *Injustering av luftflöden i luftbehandlingssystem*. Svensk Byggtjänst
- Boverket (1995) *Självdraagsventilation*. <https://www.boverket.se/sv/om-boverket/publicerat-av-boverket/publikationer/1995/sjalvdragsventilation/>
- Boverket (2011) *Boverkets allmänna råd (2011:17) om analytisk dimensionering av byggnaders brandskydd*. BFS 2013:12.
<https://rinfo.boverket.se/BBRAD/PDF/BFS2013-12-BBRAD3.pdf>
- Boverket (2017a) *Boverkets allmänna råd (2012:12) om anmälan för åtgärder som inte är bygglovspliktiga*. BFS 2017:4 - VÄS 3. <https://www.boverket.se/sv/lag-ratt/forfattningssamling/gallande/vas--bfs-201212/>
- Boverket (2017b) *Boverkets föreskrifter och allmänna råd (2011:16) om funktionskontroll av ventilationssystem och certifiering av sakkunniga*. BFS 2017:10 – OVK 3

- Boverket (2018) *Boverkets föreskrifter och allmänna råd (2016:12) om fastställande av byggnadens energianvändning vid normalt brukande och ett normalår*. BFS 2018:5 – BEN 3
- Boverket (2020a) *Boverkets byggregler – föreskrifter och allmänna råd*, BBR 29 (BFS 2011:6 med ändringar till och med BFS 2020:4) [BBR29](#)
- Boverket (2020b) *”Utdrag ur äldre byggregler för OVK” hemsida*
<https://www.boverket.se/sv/lag--ratt/aldre-lagar-regler--handbocker/aldre-regler-om-byggande/aldre-regler-for-ovk/>
- Carrer, P., Fernandes, E.d.O., Santos, H., Hänninen, O., Kephelopoulos, S., Wargocki, P. (2018) On the Development of Health-Based Ventilation Guidelines: Principles and Framework. *International Journal of Environmental Research and Public Health* 2018 Jul; 15(7): 1360. doi: 10.3390/ijerph15071360
- Dalsryd, E., Kedland, I., Boldrup, J. (2008) *Rapport om luftflöden genom ventilationsdon - så här avviker luftflödena från tillverkarnas uppgifter*. Locum.
- ECDC (2020) *Heating, ventilation and air-conditioning systems in the context of COVID-19 22 June 2020*.
<https://www.ecdc.europa.eu/sites/default/files/documents/Ventilation-in-the-context-of-COVID-19.pdf>
- Ekberg, L., Hjelmer P.-E., Kempe, P., Ruud, S., Persson, M. (2021) *Nuläge svensk ventilations – en kunskapsmanställning*.
- Ekberg, L., Olsson, D., Persson, M. (2022) *Ventilation i Sverige 2021 – Enkät*.
- EMTF (2013) *R1- Riktlinjer för specifikation av inneklimatkrav*. EMTF Förlag AB
- Energimyndigheten (2021) [Ekodesigndirektivet](#).
- Europaparlamentets och rådets direktiv 2009/125/EG av den 21 oktober 2009 om upprättande av en ram för att fastställa krav på ekodesign för energirelaterade produkter.
- EU Kommissionen (2016) Kommissionens meddelande inom ramen för tillämpningen av kommissionens förordning (EU) nr 1253/2014 om genomförande av Europaparlamentets och rådets direktiv 2009/125/EG avseende krav på ekodesign för ventilationsenheter, samt om tillämpningen av kommissionens delegerade förordning (EU) nr 1254/2014 om komplettering av Europaparlamentets och rådets direktiv 2010/30/ EU vad gäller energimärkning av ventilationsenheter för bostäder. 2016/C 416/06
- Faraguna, C. (2012) *Självdraagsventilation i flerbostadshus - Förutsättningar och möjliga förbättringsåtgärder*. Rapport TVIT--12/5039, Lunds universitet.
- Fastighetsägarna (2019) *God inomhusmiljö – En handbok för fastighetsägare*. Fastighetsägarna.
- Folkhälsomyndigheten (2014:13) *Folkhälsomyndighetens allmänna råd om buller inomhus*. (FoHMFS 2014:13)
- Folkhälsomyndigheten (2014:14) *Folkhälsomyndighetens allmänna råd om fukt och mikroorganismer*. (FoHMFS 2014:14)

- Folkhälsomyndigheten (2014:17) *Folkhälsomyndighetens allmänna råd om temperaturer inomhus* (FoHMFS 2014:17)
- Folkhälsomyndigheten (2014:18) *Folkhälsomyndighetens allmänna råd om ventilation* (FoHMFS 2014:18)
- Folkhälsomyndigheten (2021) *Allmänt om ventilation och risk för spridning av covid-19*. <https://www.folkhalsomyndigheten.se/smittydd-beredskap/utbrott/aktuella-utbrott/covid-19/om-sjukdomen-och-smittspridning/smittspridning/ventilation/>
- Hansen, E. H., Nicolaisen, C. G., (2016) *Transitional method for determination of internal specific fan power of ventilation units, SFPint*, 2nd edition, 1st impression, Danish Technological Institute, Denmark, ISBN: 978-87-998971-0-0, September 2016
- Hostikka, S., Kallada Janardhan, R. (2017) *Pressure management in compartment fires*. Aalto University
- Imkanal 2012:2 (2015) *Utformnings- och utförandeanvisningar för imkanaler*. imkanal.se
- Jensen, L. (2010). Fuktproblem i bostäder med regenerativ ventilationsvärmeåtervinning. *Bygg & teknik*, 2010 nr 5, s.54–56
- Kempe, P. (2013) *Installationssystem i energieffektiva byggnader – Förstudie*. SBUF 12541.
- Kempe, P. (2014a) *Förstudie – Vidareutveckling av metoder för idrifttagning och driftuppföljning av installationssystem i flerbostadshus*, BEBO-rapport, sep 2014
- Kempe, P. (2014b) Erfarenheten – Installationssystem i energieffektiva byggnader del 1 – Rätt systemdesign tar bort störande ljud. *Energi&Miljö*, Nr 5, 2014
- Kempe, P. (2014c) Erfarenheten – Installationssystem i energieffektiva byggnader del 2 – Luftflödesbalans viktig i täta byggnader, *Energi&Miljö*, Nr 6-7, 2014
- Kempe, P. (2014d) Erfarenheten, Installationer i energieffektiva byggnader – del 3, Luftflöden och tryck vid forcering, *Energi&Miljö* Nr 8, 2014
- Kempe, P. (2014e) Erfarenheten, Installationer i energieffektiva byggnader – del 4, Försämrad återvinning vid kall väderlek, *Energi&Miljö* Nr 9, 2014
- Kempe, P. (2014f). Erfarenheten, Installationer i energieffektiva byggnader – del 5, Värmeförluster från distributionskanaler, *Energi&Miljö* Nr 10, 2014
- Kempe, P. (2014g) *Förstudie Vidareutveckling av metoder för idrifttagning och driftuppföljning av installationssystem i flerbostadshus*
<http://www.bebostad.se/library/1761/slutrapport-foerstudie-vidareutvidrifttagning.pdf>
- Kempe, P. (2015) *Ventilationsutmaningar i energieffektiva flerbostadshus - Tilluftssystem för lägenheter* Powerpoint:
<https://www.bebostad.se/library/1668/bebo-vvs-20-okt-tilluftssystem.pptx>
- Kempe, P. (2016) *Ventilationsutmaningar i energieffektiva bostäder NNE bostäder*.
<https://www.bebostad.se/fordjupningsomraden/ventilationsutmaningar-i-energieffektiva-bostader-nne-bostader>

- Kempe, P. (2017a) *Förstudie – Designguide ventilation i energieffektiva flerbostadshus*. BeBo-rapport, dec 2017
- Kempe, P. (2017b) *Workshop Förstudie - Designguide ventilation i energieffektiva flerbostadshus* – Presentation: <https://www.bebostad.se/library/2355/bilaga-1-pres-ws-foerstudie-designguide-vent-fbh.pdf>
- Kempe, P. (2017c) *Tilluftssystem i lägenheter – ljud från tilluftsdon* <https://www.bebostad.se/library/2357/bilaga-3-bebo-innovationskluster-ventilation-tilluftssystem-i-laegenheter-ljud-fraan-tilluftsdon.pdf>
- Kempe, P. (2017d) *Utvärdera HSB-FTX för flerbostadshus – Funktion, energi- och effektbesparing*. Energimyndigheten <https://www.bebostad.se/library/3362/slutrappport-projnr-41003-1-utvaerdera-hsb-ftx-foer-flerbostadshus.pdf>
- Kempe, P. (2019a) *Guide Driftoptimering* – web-sida: <https://ichb.se/innehall/guider/guide-driftoptimering/>
- Kempe, P. (2019b) *Obalans i utvecklingen av nya energieffektiva flerbostadshus*. <https://omvarldsbevakning.byggjtjanst.se/artiklar/2019/december/obalans-i-utvecklingen-av-nya-energieffektiva-flerbostadshus/>
- Kempe, P. (2020a) *Förstudie – Förutsättningar för analyser av energieffektiva flerbostadshus funktioner och energianvändning* <https://www.bebostad.se/media/4417/bebo-f%C3%B6rstudie-sbuf-13890-f%C3%B6ruts%C3%A4ttn-analyser-eneff-fbh-slutversion.pdf>
- Kempe, P. (2020b) *Presentation Energi & Miljötekniska Föreningens Energikonferens 2020*
- Kempe, P. (2021) *Geotermisk förvärmning – Inventering, analys av mätdata vinter och sommar samt dimensioneringsråd*, BeBo-rapport 2021:05
- Kommissionens förordning (EU) nr 327/2011 av den 30 mars 2011 om genomförande av Europaparlamentets och rådets direktiv 2009/125/EG när det gäller krav på ekodesign för motordrivna fläktar med ineffekt mellan 125 W och 500 kW.
- Kommissionens förordning (EU) nr 66/2014 av den 14 januari 2014 om genomförande av Europaparlamentets och rådets direktiv 2009/125/EG med avseende på krav på ekodesign för ugnar, hällar och köksfläktar för hushållsbruk.
- Kommissionens delegerade förordning (EU) nr 65/2014 av den 1 oktober 2013 om komplettering av Europaparlamentets och rådets direktiv 2010/30/EU vad gäller energimärkning av ugnar och köksfläktar för hushållsbruk.
- Kommissionens förordning (EU) nr 1253/2014 av den 7 juli 2014 om genomförande av Europaparlamentets och rådets direktiv 2009/125/EG avseende krav på ekodesign för ventilationsenheter.
- Kommissionens delegerade förordning (EU) nr 1254/2014 av den 11 juli 2014 om komplettering av Europaparlamentets och rådets direktiv 2010/30/EU vad gäller energimärkning av ventilationsenheter för bostäder
- Larsson, K., Simmons, C. (2015) *Vägledning för mätning av ljudnivå i rum med stöd av SS-EN ISO 10052/16032*. SP Rapport 2015:02

- Li, Y., Cheng, P., Jia, W. (2021), Poor ventilation worsens short-range airborne transmission of respiratory infection. *Indoor Air*. 2021;00:1–10.
<https://onlinelibrary.wiley.com/doi/epdf/10.1111/ina.12946>
- Lu, J., Gu, J., Li, K., Xu, C., Su, W., Lai, Z....Yang, Z.. (2020) COVID-19 Outbreak Associated with Air Conditioning in Restaurant, Guangzhou, China, 2020 *Emerging Infectious Diseases*, 26(7), 1628-1631.
<https://doi.org/10.3201/eid2607.200764>.
- NVG (2021a) *Nordic Ventilation Group*. <http://www.scanvac.eu/nvg.html>
- NVG (2021b) *Criteria for room air cleaners for particulate matter, Recommendation from the Nordic Ventilation Group*. <http://www.scanvac.eu/criteria-of-room-air-cleaners-for-particulate-matter.html>
- Official Journal of the European Union, C 416, Information and Notices, Volume 59, 11 November 2016, Transitional method 2016/C 416/06
- Pettenkofer, Max von (1858) *Über den Luftwechsel in Wohngebäuden*, Verlag: München J G Cotta,
- REHVA (2021a) *REHVA COVID-19 guidance version 4.1*
https://www.rehva.eu/fileadmin/user_upload/REHVA_COVID-19_guidance_document_V4.1_15042021.pdf
- REHVA (2021b) *REHVA Covid-19 guidance directory*.
<https://www.rehva.eu/activities/covid-19-guidance>
- Ruud, S., Rosell, L. (1995) *Rena ventilationskanaler*. SP Rapport 1995:38
- Rydberg, J. & Arnell, Å. (1949) *Ventilationens storlek i bostäder*, Volym 15 av Meddelanden / Statens Kommitté för Byggnadsforskning
- Severinson, H. (2017) *Instruktioner för drift o underhåll*. Utg 3. Svensk Byggtjänst
- Sikander, E., Ruud, S., Fyhr, K., Svensson, O. (2011) *Erfarenhetsåterföring från de första passivhusen - innemiljö, beständighet och brukarvänlighet*. SP Rapport 2011:26.
- SINTEF (2004) *Rengjøring av ventilasjonsanlegg. Tilsmussing og rengjøringsbehov*. Byggeforskserien 752.250.
- SIS Förlag (2014) *Bygghandlingar 90. Del 5. Redovisning av installationer*. Utgåva 2
- SKR (2019) *Lagar och regler – som styr hantering av innemiljöfrågor i skolor*
- Ståhl, F., Lundh, M., Ylmén, P. (2011) *Hållbar och varsam renovering och energieffektivisering av kulturhistoriskt värdefulla byggnader - en förstudie*. SP Rapport 2011:48.
- Stålbom, G. (2021) A Paradigm Shift? *REHVA Journal*, Vol. 58, Nr. 4, pp. 55-59.
- Sveby (2012) *Brukarindata Bostäder* http://www.sveby.org/wp-content/uploads/2012/10/Sveby_Brukarindata_bostader_version_1.0.pdf
- Svensk Ventilation (2003). *Bra ventilation*.
<https://www.svenskventila.cdn.triggerfish.cloud/uploads/2003/12/Bra-Ventilation-Slutrapport-dec-03.pdf> (2020-12-20)

- Svensk Ventilation (2021) *Ventilation kan förebygga covid-19*.
<https://www.svenskventilation.se/ventilation/halsa/forebygga-luftburen-smitta/>
(2021-12-06)SWESIAQ (2017) *Råd vid utredning av ventilationssystem i byggnader med inomhusmiljöproblem*
<https://swesiaq.se/onewebmedia/Dokument/Ventilationsutredning-SWESIAQ%20Version%201.0,%20170314.pdf>.
- Wahlström, Å. (2014) *Teknikupphandling av värmeåtervinningssystem i befintliga flerbostadshus – utvärdering*.
<https://www.bebostad.se/library/1902/teknikupphandling-av-vaermeaatervinningssystem-i-befintlig-flerbostadshus.pdf>
- Wahlström, Å. (2018) *Guide FTX* – web-sida:
<https://ichb.se/innehall/guider/guide-ftx/>
- Wargoeki, P. (2021) What we know and should know about ventilation, *REHVA Journal*, Vol. 58, Nr. 2, pp. 5-15.
- Östlund, M. (2020) *Minimikrav på luftväxling* Utgåva 11. Svensk Byggtjänst

Bilaga 1 – Nomenklatur

Avluft	Luft som förs till det fria.
Börvärde	Värdet av en storhet som den reglerade processen ska hålla. Ofta är börvärdet konstant under längre tidsperioder.
CAV	<i>Constant Air Volume</i> - mekanisk ventilation med konstant luftflöde.
Cirkulationsluft	Luft som cirkulerar inne i ett rum eller till rummet återförd luft från samma rum som den hämtats från.
DCV	<i>Demand Controlled Ventilation</i> - ventilationssystem där luftflödet styrs med hänsyn till en eller flera uppmätta faktorer som speglar det aktuella ventilationsbehovet, exempelvis rumstemperatur eller koldioxidkoncentration
Don	Ventilationskomponenten där luftflöde och luftspridning i rummet kan injusteras. Luftdon eller ventiler är vanligen synliga på vägg eller i tak.
Dubbelriktad ventilationsenhet	Ventilationsenhet som producerar en luftström mellan inomhus- och utomhus miljön och är utrustad med både frånluftsfläkt och tilluftsfläkt
Exfiltration	Läckage av luft ut ur en byggnad genom otätheter i dess begränsningsytor mot det fria.
F-ventilation	Mekanisk ventilation med frånluftsfläkt.
FT-ventilation	Mekanisk ventilation med frånluftsfläkt och tilluftsfläkt.
FX-ventilation	Mekanisk frånluftsventilation där värme återvinns ur frånluften, vanligtvis med hjälp av en värmepump (benämns då även FVP).
FTX-ventilation	Mekanisk ventilation med frånluftsfläkt, tilluftsfläkt och värmeåtervinning ur frånluften.
Frånluft	Luft som förs från rum.
Hybridventilation eller förstärkt självdrag	Självdragssystem kompletterat med fläkt. När ventilationsflödet blir för lågt startar fläkten för att säkerställa ett visst ventilationsflöde.
Hygienluftflöde	Det ventilationsflöde som krävs för att transportera bort föroreningar som är alstrade inomhus så att inomhusluften ska kunna betraktas som ren.
Infiltration	Läckage av luft in i en byggnad genom otätheter i dess begränsningsytor mot det fria.
Inomhusklimat	Innefattar temperaturförhållanden, luftfuktighet, luftens innehåll av partiklar och gaser, ljus- och ljudförhållanden.
Inomhusluft	Luft i rum.
Inomhusmiljö	Ett bredare begrepp än inomhusklimat; används dock närmast synonymt med inomhusklimat i Norden. Internationellt är skillnaden mellan indoor climate och indoor environment större.

k-faktor	Ett donspecifikt värde som underlättar och ökar precisionen vid injustering av ventilationssystem genom att det mäter tryckdifferensen över donet och beräknar luftflödet, i stället för att mäta flödet över donet.
Klimathållnings-system	Anordningar för att hålla ett önskat klimat i en byggnad. I klimathållningssystemet ingår ventilationssystem, värmesystem och kylsystem.
Lokalt ventilationsindex	Kvoten mellan koncentrationen av en förorening i frånluften och koncentrationen av samma förorening i vistelsezonen (procent). Ett mått på hur bra ventilationssystemet är på att föra bort en internt genererad luftförorening vid en lokal punkt i rummet.
Luftbehandlings-system	Anordningar för att t.ex. värma eller kyla den luft som tillförs en lokal, byggnad eller motsvarande.
Luftdistributions-system	Fläkt- och kanalsystem med don.
Luftflöde	Transport av luft. Luftflödets storlek mäts och anges med olika enheter, exempelvis (l/s) eller (m ³ /h).
Luftföring	Luftens väg genom rummet. God luftföring innebär att hela vistelsezonen ventileras och att det inte förekommer kortslutning, dvs. att tilluft inte förs direkt ut via frånluftsdonen.
Luftomsättning	Luftflöde normerat till den fria luftvolymen i ett rum, dvs. kvoten mellan luftflöde och rumsvolym (m ³ /h per m ³ eller rumsvolymer per timme = luftomsättning per timme).
Luftutbytes-effektivitet	Ett mått i intervallet 0–100 % på hur effektivt luften i ett rum i genomsnitt byts ut, det vill säga ett mått på hur bra ventilationssystemet sprider tilluften till olika delar av det ventilerade utrymmet.
Läckning	In- eller utströmning av luft till följd av otäthet.
Medejektion	I vissa fall kan ventilationsanläggningen ge upphov till spridning av föroreningar från ett rum till ett annat.
Mekanisk ventilation	Ventilation med hjälp av fläkt eller annan mekanisk anordning.
Mätkors	Kanalelement förberett för mätning med flera mätpunkter i kanalarean för säker flödesmätning.
P-band	P-band uttrycker den temperaturändring som krävs för att ställdonet ska gå från stängt till öppet läge.
Rökförsök	Metod där man sprider gråvit rök från en rökflaska för att påvisa luftrörelser i ett rum.
S-ventilation	Ventilation utan hjälp av fläkt eller annan mekanisk anordning.
SEC	<i>Specific Energy Consumption</i> - den specifika energianvändningen för ventilation per kvadratmeter uppvärmd golvarea i en bostad eller byggnad specifika energianvändningen. Från och med den 1 januari

2018 får SEC-värdet beräknat för ett genomsnittligt klimat inte vara högre än -20 kWh/m²,år.

SFP	<i>Specific Fan Power</i> – specifik fläkteffekt.
Specifikt luftflöde	Luftflöde normerat till det ventilerade utrymmets storlek, vanligen golvarean (l/s per m ² golv).
Spetsenergi	Energi som används när förbrukningen är högre än baseffektnivå. Spetsenergi har ofta ett högre energipris vilket används under t.ex. kalla perioder.
Spiskåpa	En spiskåpa är kopplad till ventilationssystemets frånluftsfläktsystem. En spisfläkt har en egen fläkt.
Stördon	Vid mätning av prestanda hos en spiskåpa ska ett stördon finnas med, som simulerar en person som rör sig framför spisen.
Tilluft	Luft som förs till ett rum. Kan bestå av uteluft, överluft, återluft och cirkulationsluft.
Uteluft	Luft i det fria.
VAV	<i>Variable Air Volume</i> – mekanisk ventilation med variabelt luftflöde.
Ventilation	Utbyte av luft i ett rum eller en byggnad.
Ventilations-effektivitet	Ett mått i procent på hur bra ventilationssystemet i genomsnitt är på att föra bort en internt genererad luftförorening. Definieras för en intern föroreningskälla som kvoten mellan koncentrationen i frånluften och medelkoncentrationen i rummet.
Ventilationssystem	Anordningar för att tillföra, distribuera och bortföra luft i en lokal, byggnad eller motsvarande.
Vistelsezon	<p>Den del av ett rum som nyttjas för människors vistelse. De krav som ställs på inomhusklimatet ska vara uppfyllt i vistelsezonen.</p> <p>Boverkets byggregler (6:212) och Arbetsmiljöverket (AFS 2020:1) definierar vistelsezon enligt följande: <i>Vistelsezonen är den del av ett rum där krav ställs på luftkvalitet och termisk komfort. Vistelsezonen begränsas i rummet av två horisontella plan, ett på 0,1 meter över golv och ett annat på 2,0 meter över golv, samt vertikala plan 0,6 meter från yttervägg eller annan yttre begränsning, dock vid fönster och dörr 1,0 meter.</i></p> <p>Folkhälsomyndighetens allmänna råd om temperatur inomhus (FoHMFS 2014:17) definierar vistelsezon enligt följande: <i>Zon i rum avgränsad horisontellt 0,1 meter och 2,0 meter över golv samt vertikalt 0,6 meter från innervägg och 1,0 meter från yttervägg.</i></p>
Återluft	Luft som återförs till grupp av rum varifrån luften tagits.
Överluft	Luft som förs från ett eller flera rum till ett annat eller andra rum.

Analysprogram

FEDS

FEDS är ett beräkningsprogram för isolerade ventilationskanaler:

- Värmetransport – stationärt tillstånd
- Temperaturen i ett brandutsatt ventilationssystem kan modelleras och beräknas för att bestämma yttemperaturer utsida kanal eller utsida brandisolering.
- Endast för kritiska delar mellan eller i brandceller.
- Fläktar i drift med utvändig eller invändig brand.

Programmets ingångsparametrar:

- Valfri brandtemperatur, exempelvis en sprinklad brand eller brandpåverkan enligt standardbrandkurvan eller ett naturligt brandförlopp.
- Valfri emissivitet, insida och utsida kanal.
- Valfri brandisolering, densitet, tjocklek, längd och emissivitet.
- Avskiljande spjäll med och utan läckageflöde.
- Yttemperatur och yteffekt kW/m² redovisas för att bestämma eventuellt skyddsavstånd.
- Internt värmetillskott, imkanalsbränder.

Bilaga 2 – Lista aktörer inom svensk ventilation + några internationella

En sammanställning över aktörer inom svensk ventilation har sammanställts i en separat Excel-fil. Här visas en lista.

Namn	Typ	URL
Sverige		
Installatörsföretagen	Bransch- och arbetsgivarorganisation	in.se
Plåt&Ventföretagen	Bransch- och arbetsgivarorganisation	pvforetagen.se/
Teknikföretagen	Bransch- och arbetsgivarorganisation	teknikforetagen.se
Belysningsbranschen	Branschförening	belysningsbranschen.se
Byggherrarna Sverige AB	Branschförening	byggherre.se/
EMTF Energi- och Miljötekniska Föreningen	Branschförening	energi-miljo.se/
Energieffektiviseringsföretagen	Branschförening	eef.se
Isoleringsfirmornas förening	Branschförening	tekniskisolering.se
Rörgrossisterna	Branschförening	rgf.se
Svensk automation	Branschförening	svenskautomation.se
Svenska kyltekniska föreningen KTF	Branschförening	kyltekniska.se
Sveriges elgrossister	Branschförening	seg.se
Säker vatten	Branschförening	sakervatten.se
Byggmaterialindustrierna	Branschorganisation	byggmaterialindustrierna.se
Digitala fastigheter	Branschorganisation	digitalafastigheter.se
Fastighetsägarna	Branschorganisation	fastighetsagarna.se
RSVR Riksförbundet Sveriges ventilationsrengörare	Branschorganisation	rsvr.nu/
Skorstensfejarmästarnas riksförbund	Branschorganisation	sverigessotare.se/
SKVP Svenska kyl & värmepumpföreningen	Branschorganisation	skvp.se
Svensk Ventilation	Branschorganisation	svenskventilation.se/
Svenska pumpleverantörers förening	Branschorganisation	swepump.org
VVS-Fabrikanternas råd	Branschorganisation	vvsfabrikanterna.se
Imkanal	Branschsamarbete	imkanal.se/
Sveby - Standardisera och verifiera energiprestanda i byggnader	Branschsamarbete	sveby.org
Incert	Certifiering	insert.se
Kiwa	Certifiering	kiwa.com/
Svanen	Certifiering	svanen.se
BygggaL	Forskning	bygggaL.se
CTH - Chalmers	Forskning	chalmers.se/sv/institutioner/ace/forskning/Installationsteknik/Sidor/default.aspx
E2B2	Forskning	e2b2.se
Högskolan i Dalarna	Forskning	
Högskolan i Gävle	Forskning	

KTH - Kungliga tekniska högskolan	Forskning	byv.kth.se/avd/hallbara-byggnader/forskningsomraden/intallations-och-energisystem/installations-och-energisystem-1.911507
Linköpings universitet	Forskning	
LTH - Lunds universitet	Forskning	hvac.lth.se/
LU - Ergonomi och aerosolteknologi	Forskning	http://www.eat.lth.se/
Malmö universitet	Forskning	
Sveriges Bygguniversitet	Forskning	
UU - Tillämpad fysik och elektronik	Forskning	https://www.umu.se/institutionen-for-tillampad-fysik-och-elektronik/chie.lth.se/
CHIE centre for healthy indoor environment	Forskningscentrum	
Chalmers Industriteknik (CIT)	Forskningsinstitut	chalmersindustriteknik.se
IVL Svenska miljöinstitutet	Forskningsinstitut	ivl.se
RISE - Research Institutes of Sweden	Forskningsinstitut	ri.se/
E2B2 Energimyndighetens forskningsprogram	Forskningsprogram	e2b2.se
REQS	Forskningsprogram	reqs.se/
SCAC Swedish Clean Air & Climate Research Program	Forskningsprogram	scac.se/
Formas	Forskningsråd	formas.se
LÅGAN - Programmet för byggnader med låg energianvändning	Forskningsprogram	laganbygg.se
Astma och allergiförbundet	Förening	astmaoallergiforbundet.se/
Brandskyddsföreningen	Förening	branschforeningen.se
Funkis	Förening	funkis.se/
Föreningen Sveriges Byggnadsinspektörer	Förening	fsbi.se
GodaHus	Förening	godahus.se
R3-Nordic	Förening	r3nordic.org
SGBC - Sweden Green Building Council	Förening	sgbc.se
Svensk radonförening	Förening	svenskradonforening.se
SWESIAQ	Förening	swesiaq.se/
Allergironden	Kunskapsamling	allergironden.se/
Swegon Air Academy	Kunskapsamling	swegonairaacademy.com
VVS-info	Kunskapsamling	vvsinfo.se
Arbetsmiljöverket	Myndighet	av.se/inomhusmiljo/luft-och-ventilation/?hl=ventilation
Boverket	Myndighet	boverket.se/
Folkhälsomyndigheten	Myndighet	folkhalsomyndigheten.se/
Kemikalieinspektionen	Myndighet	kemi.se/
Livsmedelsverket	Myndighet	kontrollwiki.livsmedelsverket.se/artikel/358/kvalitetskrav
Länsstyrelsen	Myndighet	lansstyrelsen.se/jonkoping/samhalle/planering-och-byggande/tillsynsvagledning-for-byggnadsnamnden.html
MSB - Myndigheten för säkerhet och beredskap	Myndighet	msb.se/
Naturvårdsverket	Myndighet	naturvardsverket.se/

SKR Sveriges kommuner och regioner	Myndighet	skr.se
Socialstyrelsen	Myndighet	socialstyrelsen.se/
Strålsäkerhetsmyndigheten	Myndighet	stralsakerhetsmyndigheten.se/
Upphandlingsmyndigheten	Myndighet	upphandlingsmyndigheten.se/
Slussen.biz	Nyhetsajt	slussen.biz
BeBo - Energimyndighetens nätverk för energieffektiva flerbostadshus	Nätverk	bebostad.se
BeLivs – Energimyndighetens nätverk för energieffektiva livsmedelslokaler	Nätverk	belivs.se
BELOK - Energimyndighetens nätverk för energieffektiva lokaler	Nätverk	belok.se/
BeSmå - Energimyndighetens nätverk för energieffektiva småhus	Nätverk	energieffektivasmahus.se
Informationscentrum för hållbart byggande	Nätverk	ichb.se
Ozonventilation	Oberoende	ozonventilation.se/
Peire	Projekt	peire.lth.se/
Ren luft friskt liv	Projekt	renluftfrisktliv.se
Nordtest	Provning	nordtest.info
SIS	Standardisering	sis.se/
KYS - Kylbranschens samarbetsstiftelse	Stiftelse	kys.se
FläktGroup	Tillverkare	flaktgroup.com/se/
Lindinvent	Tillverkare	lindinvent.se/
TESAB	Tillverkare	tesab.se
FCG SIPU International AB (SIPU)	Utbildare	sipu.se
Teknologisk Institut	Utbildare	teknologiskinstitut.se
Yrkeshögskolan	Utbildare	myh.se
INSU	Utbildning	insu.se/
PVF Frisk Luft	Utbildning	pfv.se
Renoveringsinfo	web	renoveringsinfo.byggjtjanst.se

Internationellt

VKE Foreningen for Ventilasjon, Kulde og Energi	Branschförening - NO	vke.no
Eurovent Certita Certification	Certifiering - EU	eurovent-certification.com/en
COPILOT	Certifiering - EU	copilot-building.com/
ASHREA	Förening - Int	ashrae.org/
CIBSE	Förening - UK	cibse.org/
Dynastee	Förening - Int	dynastee.info/
Eurovent	Förening - EU	eurovent.eu/
IEQ	Förening - Int	ieq-ga.net/
ISES Europé	Förening - EU	ises-europe.org/
ISIAQ	Förening - Int	isiaq.org/
REHVA	Förening - EU	rehva.eu/
SCANVAC	Förening - EU	scanvac.eu/
WHO	Förening - EU	euro.who.int/
INIVE - International network for Information on Ventilation and Energy Performance	Förening - EU	https://www.inive.org/
IEHIAS	Förening - EU	http://www.integrated-assessment.eu/eu/index.html

EIIF European Industrial Insulation Foundation	Förening - EU	eiif.org
AIVC	Kunskapsamling - Int	aivc.org/
SINTEF	Myndighet - NO	blogg.sintef.no/
NIST - National Institute of Standards and Technology	Myndighet - US	nist.gov/
EPA - United States Environmental Protection Agency	Myndighet - US	epa.gov/indoor-air-quality-iaq
Venticool	Nätverk - EU	venticool.eu
NordicWelfAir	Projekt - DK	projects.au.dk/nordicwelfair/
Tightvent	Projekt - EU	tightvent.eu/
Effects4buildings	Projekt - EU	effect4buildings.se
Health Vent	Projekt - EU	www.rehva.eu/
Sunda lokaler 2028	Projekt - FI	https://vnk.fi/sv/sunda-lokaler-2028
Gov FI	web - FI	vnk.fi/sv/sunda-lokaler-2028

Bilaga 3 – Lista litteratur inom svensk ventilation

Standarder

- ANSI-ASHRAE Standard 55-2013/2017 Thermal Environmental Conditions for Human Occupancy
- IEC 61672-1:2002, Electroacoustics – Sound level meters – Part 1: Specification
- Nordtest Method NT VVS 019, Buildings - ventilation air: Local mean age (1988)
- Nordtest Method NT VVS 047, Buildings - ventilating air: Mean age of air (1985)
- Nordtest Method NT VVS 048, Buildings: Total flow rate of air - continuous measurement (1986)
- Nordtest Method NT VVS 055, Buildings: Total outdoor air inflow. (1987)
- Nordtest Method NT VVS 063, Air transference: Intake and inlet air. (1987)
- Nordtest Method NT VVS 074, Total ventilation rate: Continuous measurement - constant flow technique (1989)
- Nordtest Method NT VVS 105, Ventilation: Flow rate, total effective -by single zone approximation (1994)
- Nordtest Method NT VVS 114, Indoor air quality: Measurement of CO₂ (1997)
- Nordtest Method NT VVS 118, Ventilation: Local mean age of air - homogeneous techniques approximation (1997)
- Nordtest Method NT-VVS 128, Ventilation filters: Field test of efficiency (2001).
- SS-EN 308:1997, Värmeåtervinningsaggregat - Provningmetoder för prestationsdata.
- SS-EN 1366-1:2014/A1:2020 Provning av brandmotstånd för installationer i byggnader – Del 1: Ventilationskanaler – Amendment 1
- SS-EN 1366-2:2015 Provning av brandmotstånd för installationer i byggnader – Del 2: Brandspjäll
- SS-EN 1366-3:2009 Provning av brandmotstånd för installationer i byggnader – Del 3: Tätning av genomföringar
- SS-EN 1366-4:2021 Provning av brandmotstånd för installationer i byggnader – Del 4: Linjära tätningar
- SS-EN 1366-5:2021 Provning av brandmotstånd för installationer i byggnader – Del 5: Kanaler och schakt för installationer
- SS-EN 1366-6:2005 Provning av brandmotstånd för installationer i byggnader – Del 6: Installationsgolv och hålbjälklag
- SS-EN 1366-7:2004 Provning av brandmotstånd för installationer i byggnader – Del 7: Transportband och deras avskiljare
- SS-EN 1366-8:2005 Provning av brandmotstånd för installationer i byggnader – Del 8: Kanaler för evakuering av brandgaser
- SS-EN 1505, Ventilationsanläggningar – Ventilationskanaler och kanaldetaljer av plåt, med rektangulärt tvärsnitt – Dimensioner
- SS-EN 1506:2007, Luftbehandling – Cirkulära ventilationskanaler av metall, inklusive tillbehör – Dimensioner
- SS-EN 1507:2006 Luftbehandling - Ventilationskanaler och kanaldetaljer av plåt, med rektangulärt tvärsnitt - Krav på provning av hållfasthet och läckage
- SS-EN 1751:2014, Ventilationsanläggningar – Luftteknisk provning av spjäll och ventiler
- SS-EN 1822-1:2019, Högeffektiva luftfilter (EPA, HEPA och ULPA) - Del 1: Klassificering, funktionsprovning, märkning

- SS-EN 1886:2007, Luftbehandling - Luftbehandlingsaggregat - Mekaniska egenskaper
- SS-EN ISO 3740:2019, Akustik - Bestämning av ljudeffektnivåer för bullerkällor - Vägledning för användning av grundläggande standarder
- SS-EN ISO 3747:2010, Akustik - Bestämning av ljudeffektnivåer och ljudenerginivåer hos bullerkällor med användning av ljudtryck - Tekniska/överslagsmetoder för användning in situ i en efterklangsmiljö
- SS-EN ISO 7345:2018, Värmeisolering - Fysikaliska storheter och definitioner (ISO 7345:2018)
- SS-EN ISO 7726:1998, Ergonomi för termiskt klimat - Instrument för mätning av fysiska storheter
- SS-EN ISO 7730:2006, Ergonomi för den termiska miljön - Analytisk bestämning och bedömning av termisk komfort med hjälp av indexen PMV och PPD samt kriterier för lokal termisk komfort
- SS-EN ISO 10052:2004, Byggakustik - Fältmätningar av luft- och stegljudsisolering samt buller från installationer - Överslagsmetod
- SS-EN ISO 10052:2004/A1:2010, Byggakustik - Fältmätningar av luft- och stegljudsisolering samt buller från installationer - Överslagsmetod - Tillägg 1
- SS-EN 12237, Luftbehandling - Ventilationskanaler - Hållfasthet och läckage hos cirkulära kanaler av plåt
- SS-EN 12354-5:2009, Byggakustik – Bestämning av akustiska egenskaper hos byggnader utgående från egenskaper hos byggnadselement Del 5: Ljudnivå från installationer
- SS-EN ISO 12569:2017, Byggnaders och materials termiska egenskaper - Bestämning av luftflödet i byggnader - Utspädningsmetod med spårgas.
- SS-EN 12599:2012, Luftbehandling - Avlämnande av luftbehandlingsentreprenader - Provningsförfaranden och mätmetoder
- SS-EN 12792:2003, M1-6 and M1-9, Luftbehandling - Ventilation i byggnader - Termer, definitioner, storheter och grafiska symboler.
- SS-EN 13501-2:2016, Brandteknisk klassificering av byggprodukter och byggnadselement - Del 2: Klassificering baserad på provningsdata från metoder som mäter brandmotstånd, utom för produkter för ventilationssystem
- SS-EN 13501-3:2005+A1:2009, Brandteknisk klassificering av byggprodukter och byggnadselement – Del 3: Klassificering baserad på provningsdata från metoder som mäter brandmotstånd för produkter för ventilationssystem.
- SS-EN 13501-4:2016, Brandteknisk klassificering av byggprodukter och byggnadselement - Del 4: Klassificering baserad på data från provning av brandmotstånd hos komponenter i system för rökkontroll.
- SS-EN 13053:2019, Luftbehandling - Luftbehandlingsaggregat - Klassificering av och bestämning av prestanda för aggregat, aggregatdelar och komponenter.
- SS-EN 13141-9:2008, Luftbehandling - Funktionsprovning av komponenter/produkter för bostadsventilation - Del 1–11.
- SS-EN 13182, Luftbehandling - Krav på mätinstrument för mätning av lufthastigheter i ventilerade utrymmen
- SS-EN 14134:2019, Luftbehandling - Funktionsprovning och installationskontroll av ventilationssystem för bostäder
- SS-EN 14277:2006, Luftbehandling - Luftdon - Metod att mäta luftflöde med hjälp av kalibrerad givare i eller nära don/låda.
- SS-EN 15780:2011, Luftbehandling - Ventilationskanaler - Renhet i ventilationssystem.

- SS-EN 15882-1:2011+A1:2017, Utökad tillämpning av resultat från provning av brandmotstånd. installationer i byggnader – Del 1: Ventilationskanaler.
- SS-EN ISO 16000-1:2006, Inomhusluft - Del 1: Allmänna riktlinjer för provtagningsstrategi.
- SS-EN ISO 16000-2:2006, Inomhusluft - Del 2: Provtagningsstrategi för formaldehyd.
- SS-ISO 16000-3:2012, Inomhusluft - Del 3: Bestämning av formaldehyd och andra karbonylföreningar i inomhusluft och i testkammare - Aktiv provtagning
- SS-ISO 16000-4:2012, Inomhusluft - Del 4: Bestämning av formaldehyd - diffusionsprovtagningsmetod
- SS-EN ISO 16000-5:2007, Inomhusluft - Del 5: Mätstrategi för flyktiga organiska ämnen (VOC)
- SS-ISO 16000-8:2008, Inomhusluft - Del 8; Bestämning av luftens lokala medelåldrar i byggnader för karaktärisering av ventilationsförhållandena emission
- SS-ISO 16000-29:2015, Inomhusluft - Del 29: Provningsmetoder för VOC-detektorer
- SS-ISO 16000-30:2015, Inomhusluft - Del 30: Sensorisk testning av inomhusluft
- SS-ISO 16000-32:2014, Inomhusluft - Del 32: Undersökningar av byggnader avseende föroreningar.
- SS-ISO 16000-34:2020, Inomhusluft - Del 34: Strategier för mätning av luftburna partiklar
- SS-EN ISO 16032:2004, Byggakustik - Mätning av buller från installationer i byggnader - Teknisk metod
- SS-EN 16211:2015, Luftbehandling - Fältmetoder för mätning av luftflöden
- SS-EN ISO 16283-1:2014, Byggakustik - Fältmätning av ljudisolering i byggnader och hos byggnadselement - Del 1: Luftljudisolering (ISO 16283-1:2014)
- SS-EN 16798-1:2019, Byggnaders energiprestanda - Ventilation för byggnader Del 1: Indataparametrar för inomhusmiljö för konstruktion och bestämning av byggnaders energiprestanda gällande luftkvalitet, termiskt klimat, belysning och akustik - Modul M1-6
- SS-EN 16798-3:2018, Byggnaders energiprestanda - Ventilation för lokalbyggnader (ej bostäder) Del 3: - Funktionskrav på ventilations- och luftkonditioneringssystem
- SS-EN 16798-5-1:2017, Byggnaders energiprestanda – Modul M5-6, M5-8, M6-5, M6-8, M7-5, M7-8 – Ventilation för byggnader – Beräkningsmetoder för energibehov för ventilations- och luftkonditioneringssystem – Del 5-1: Fördelning och framställning – metod 1
- SS-EN 16798-5-2:2017, Byggnaders energiprestanda – Modul M5-6, M5-8 – Ventilation för byggnader -Beräkningsmetoder för energikrav av ventilationssystem – Del 5-2: Fördelning och framställning – metod 2
- SS-EN 16798-7:2017, Byggnaders energiprestanda - Ventilation för byggnader - Del 7: Beräkningsmetoder för bestämning av luftflöden i byggnader inklusive infiltration (Modul M5-5)
- SS-EN 16798-9:2017, Byggnaders energiprestanda - Ventilation för byggnader - Del 9: - Beräkningsmetoder för energikrav för kylsystem (Modul M4-1 M4-4, M4-9) - Allmänt
- SS-EN 16798-13:2017, Byggnaders energiprestanda - Ventilation för byggnader - Del 13: Beräkning av kylsystem (Modul M9) - Framställning
- SS-EN 16798-15:2017, Byggnaders energiprestanda - Ventilation för byggnader Del 15: Beräkning av kylsystem (Modul M4-7) - Lagring

- SS-EN 16798-17:2017, Byggnaders energiprestanda - Ventilation för byggnader - Del 17: Riktlinjer för kontroll av ventilations- och luftkonditioneringssystem (Modul M4-11, M5-11, M6-11, M7-11)
- SS-EN ISO 16890-1:2017, Luftfilter för allmän ventilation - Del 1: Tekniska specifikationer, krav och klassificeringssystem för partikelavskiljningsgrad (ePM).
- SS-EN ISO 16890-2:2017, Luftfilter för allmän ventilation - Del 2: Mätning av partikelavskiljningsgrad och luftflödesmotstånd (ISO 16890-2:2016)
- SS-EN ISO 16890-3:2017, Luftfilter för allmän ventilation - Del 3: Bestämning av gravimetrisk(vikt) partikelavskiljning och luftflödesmotstånd kontra stoftbelastning (ISO 16890-3:2016)
- SS-EN ISO 16890-4:2017, Luftfilter för allmän ventilation - Del 4: Metod för bestämning av minsta partikelavskiljningsgrad (ISO 16890-4:2016)
- SS-EN ISO 17192:2019, Ventilationskanaler - Icke-metalliska kanaler - Krav och provningsmetoder
- SS-EN ISO 29463-2:2018, Högeffektiva luftfilter och filtermaterial för avlägsnande av partiklar från luft - Del 2–5.

En sammanställning över litteratur inom svensk ventilation finns i en separat excel-fil. Här visas en lista.

- Övrig litteratur – sorterat efter utgivare

Titel	Författare	Årtal	Utgivare
Arbetsplatsens utformning (AFS 2020:1)	AV	2020	Arbetsmiljöverket
Hygieniska gränsvärden (AFS2018:1)	AV	2018	Arbetsmiljöverket
Luft och ventilation	AV	2020	Arbetsmiljöverket
Bedöma om luften är godtagbar- 8,9 paragraf	web	2020	Arbetsmiljöverket
Indoor Air Quality Guide Förstudie - Designguide	ASHRAE Per Kempe	2020 2017	ASHRAE BeBo
ventilation i energieffektiva flerbostadshus			
Förstudie - Förutsättningar för analyser av energieffektiva flerbostadshus funktioner och energianvändning	Per Kempe	2020	BeBo
Förstudie Vidareutveckling av metoder för idrifttagning och driftuppföljning av installationssystem i flerbostadshus	Per Kempe	2014	BeBo
Tilluftssystem i lägenheter – ljud från tilluftsdon	Per Kempe	2017	BeBo
Bebostad verktyg	web	2020	BeBo
Teknikupphandling av värmeåtervinningssystem i befintliga flerbostadshus - utvärdering	Åsa Wahlström	2014	BeBo

Behovsstyrd Ventilation - Uppföljning av och rekommendationer för utformning av DCV-system	Belok	2016	Belok
Energikrav för lokalbyggnader	Belok	2019	Belok
Samordnad funktionsprovning - dokumentmallar	Belok	2012	Belok
Innemiljökrav för lokalbyggnader	Beställargruppen lokaler	2015	Belok
Kravspecifikation för ombländande tilluftsdon i CAV-system	Beställargruppen lokaler	2011	Belok
Kravspecifikation för styr och övervakningssystem	Beställargruppen lokaler	2016	Belok
Objektsdefinitioner BELOK - Kravspecifikation för styr och övervakningssystem	Beställargruppen lokaler	2012	Belok
Metodik för utredning av ventilationsfunktion	Lars Ekberg	2015	Belok
Anpassning av luftflöden i lokalbyggnader - ett demonstrationsexempel från vårdsektorn	Lars Ekberg et al.	2019	Belok
Enkät för utvärdering av brukarkomfort - Förstudie	Peter Filipsson, Helena Nakos Lantz	2018	Belok
Innovativa ventilationssystem - Förstudie	Peter Filipsson, Josep Termens	2016	Belok
Kravspecifikationer som stöd för upphandling	web	2020	Belok
Fettreduceringssystem i Storköksventilation: Säkerhets- och Underhållsanvisningar	Belok	2019	Belok
Demonstration och verifiering värme- och ventilationssystem	web	2020	BeSmå
Diva	Sökmotor	2020	Bibliotek
Självdraagsventilation	Bengt Lindström	1995	Boverket
Ingripande mot kontrollansvarig och funktionskontrollant	Boverket	2020	Boverket
Krav på funktionskontroll av ventilationssystem	Boverket	2017	Boverket
OVK	Boverket	2020	Boverket
PBL kunskapsbanken	Boverket	2020	Boverket
Plan för Boverkets tillsynsvägledning	Boverket	2015	Boverket
Regelsamling för funktionskontroll av ventilationssystem, OVK	Boverket	2012	Boverket

Boverkets föreskrifter och allmänna råd (2011:16) om funktionskontroll av ventilationssystem och certifiering av sakkunniga	Föreskrift	2011	Boverket
Boverkets allmänna råd (2012:7) om funktionskontroll av ventilationssystem	Författning	2012	Boverket
Hjälpmedel			
Boverkets byggregler	Regelsamling	2020	Boverket
VÄS 3 - Boverkets allmänna råd (2012:12) om anmälan för åtgärder som inte är bygglovspflichtiga. BFS 2017:4 - VÄS 3	Boverket	2017	Boverket
System för kvalitetssäkring av obligatorisk ventilationskontroll	Wanda Rydholm, Peter Johansson, Annika Wessel, Malin Pettersson, Nikolaj Tolstoy	2008	Boverket
Redovisning av regeringsuppdraget bättre inomhusmiljö			
Utdrag ur äldre byggregler för OVK	web	2020	Boverket
R1 Riktlinjer för specifikation av inneklimatekrav. 2013	EMTF	2013	EMTF Förlag AB
34 frågor om BBR - VVS	Mats Östlund	2015	EMTF Förlag AB
EMTF handboksserie VVS 2000	EMTF	2020	EMTF förlag AV
REHVA Guidebooks	REHVA	2020	Energi- & Miljötekniska föreningen
God inomhusmiljö - en handbok för fastighetsägare	Mikael Johansson, Linda Hansson, Linda Hägenhed, Birgitta Johansson, Paula Hammerskog	2019	Fastighetsägarna
Folkhälsomyndighetens allmänna råd om ventilation	Folkhälsomyndigheten	2014	Folkhälsomyndigheten
Folkhälsomyndigheten – kompletterande vägledning ventilation	Folkhälsomyndigheten	2020	Folkhälsomyndigheten
Tillsynsvägledning för hälsoskydd i tillfälliga boenden	Folkhälsomyndigheten	2019	Folkhälsomyndigheten
Värmestress i urbana inomhusmiljöer - förekomst och åtgärder i befintlig bebyggelse	Karin Lundgren Kownacki, Aneta Wierzbicka, Chuansi Gao och Kalev Kuklane	2018	Folkhälsomyndigheten
Rapport om luftflöden genom ventilationsdon - så här avviker luftflödena från tillverkarnas uppgifter	Erik Dalsryd, Ingemar Kedland, Jan Boldrup	2008	Locum
FARO, FARO-S och Vägledning OVK	FunkiS	2020	FunkiS
OVK-protokoll	web	2020	FunkiS

"Allmänna Råd för tolkning av brister och fel vid OVK"		2012	FunkiS
Role of ventilation in controlling SARS-CoV-2 transmission, 30 September 2020	EMG	2020	Gov UK
DPSEEA	DPSEEA	2020	IEHIAS
Integrated Environmental Health Impact Assessment System	web	2020	IEHIAS
Utformnings- och utförandeansvisningar för imkanaler	Imkanal.se	2015	Imkanal.se
Guide Driftoptimering	Per Kempe	2020	Informationscentrum för hållbart byggande
Indoor Air Humidity	Peder Wolkoff	2018	International Journal of Hygiene and environmental health
Åtgärder för att förbättra tilluftens kvalitet på kontoret	Pär Fjällström, Erica Bloom, Bengt Christensson, Bo Sahlberg, Gabriella Östlund, Ann-Beth Antonsson	2014	IVL - Svenska miljöinstitutet
Über den Luftwechsel in Wohngebäuden	Max von Pettenkofer	1858	München J G Cotta
Nationella byggregler avseende kemiska ämnen - kartläggning av enskilda EU-länder	Kemikalieinspektionen	2012	Kemikalieinspektionen
Kartläggning av farliga ämnen i byggprodukter i Sverige	Sarka Langer, Jenny Lexén och Anna Palm Cousins	2015	Kemikalieinspektionen
Radon i dricksvatten	Livsmedelsverket	2020	Livsmedelsverket
Självdraagsventilation i flerbostadshus - Förutsättningar och möjliga förbättringsåtgärder	Carolina Faraguna	2012	LTH
God inomhusmiljö i förskola och skola – En handbok för ljus, ljud och luft		2020	Länsstyrelsen i Dalarna
Obligatorisk ventilationskontroll OVK	Länsstyrelsen	2018	Länsstyrelserna
Myndigheten för samhällsskydd och beredskaps föreskrifter om rengöring (sotning) och brandskyddskontroll	MSB	2014	MSB
Luftguiden - Handbok för miljö kvalitetsnormer för utomhusluft Version 4	Arbetsgrupp	2019	Naturvårdsverket
Gifter & Miljö	Naturvårdsverket	2020	Naturvårdsverket
Luft & miljö 2017 Barns hälsa - Om luftmiljö och svensk luftövervakning	Naturvårdsverket	2017	Naturvårdsverket
Naturvårdsverkets vägledning	Naturvårdsverket	2020	Naturvårdsverket

Vägledningsdokument MKN -MiljöKvalitetsNormer	Naturvårdsverket	2020	Naturvårdsverket
CONTAM introduction	web	2020	NIST - USA
FaTIMA	William Stuard Dols, Brian Polidoro	2020	NIST - USA
Allmänna texter om ozon	Ozonventilation	2017	Ozonventilation
Bra arbetsmiljö för montörer och driftpersonal	IN, SKVP, IF, PVföretagen, Svensk ventilation,SBUF	2020	PVföretagen m fl
Din guide till bättre förståelse för ozon	Plåt & Ventföretagen	2021	PVföretagen
REHVA Covid-19 guidance directory	REHVA	2020	REHVA
P-märkt inommiljö och energianvändning	RISE	2020	RISE
Rena Kanaler - renhetsklasser för ventilationssystem	RSVR	2014	RSVR Riksförbundet Sveriges Ventilationsrengörare
Ozon i ventilationskanaler, inomhusmiljö och hälsoeffekter	Pernilla Almerud, Eva Andersson, Jonas Brisman, Håkan Tinnerberg Åsa Wramdemark	2020	Sahlgrenska Universitetssjukhuset
Halter av VOC i nybyggda lokaler – en förstudie	Angela Sasic Kalagasidis, Sarka Langer, Fredrik Domhagen	2020	SBUF 13607
Forskning för renare luft	Peringe Grennfelt, Per Erik Karlsson, Karin Kindbom, Tomas Gustafsson, Stefan Åström, John Munthe, Lars Gidhagen, Göran Pershagen, Hans Christen Hansson, Annica Ekman, Joakim Langner, Bertil Forsberg, Christer Johansson, David Segersson, Håkan Pleijel	2017	SCAC Swedish Clean Air and Climate
Roomvent 2018	Forskare	2018	Scanvac
Rengjøring av ventilasjonsanlegg.	Sintef	2014	Sintef
Metoder, utstyr og prosess Rengjøring av ventilasjonsanlegg.	Sintef	2004	Sintef
Tilsmussing og rengjøringsbehov			
SIS/TK 170	SIS	2020	SIS
Luftbehandlingsteknik			
SIS/TK 423 Luftkvalitet	SIS	2020	SIS
SIS Förlag (2014)		2014	SIS Förlag
Bygghandlingar 90. Del 5. Redovisning av installationer. Utgåva 2			
Innemiljö (hemsida)	SKR	2020	SKR
God inommiljö - faktorer som påvirker	Ulrika Moström	2018	SKR
inomhusmiljön i våra skolor			
Lagar och regler – som styr hantering av inommiljöfrågor i skolor	SKR	2019	SKR

God inomhusmiljö - Samhällsdebatt och kunskapsutveckling analys av inomhusmiljödebatten	Per-Eric Hjelmer	2019	SKR
Datavårdskap för luftkvalitet	SMHI	2020	SMHI
Steg för steg - så gör du en luftkvalitetsberäkning	SMHI	2020	SMHI
Erfarenhetsåterföring från de första passivhusen - inomhusmiljö, beständighet och brukarvänlighet. SP Rapport 2011:26.	Eva Sikander, Svein Ruud, Kristina Fyhr, Owe Svensson	2011	SP
Vägledning för mätning av ljudnivå i rum med stöd av SS-EN ISO 10052/16032	Krister Larsson, Christian Simmons	2015	SP
Ventilation i äldre byggnader	Statens Fastighetsverk	2017	Statens Fastighetsverk
Ventilationens storlek i bostäder, Volym 15 av Meddelanden	John Rydberg, Åke Arnell	1949	Statens Kommitté för Byggnadsforskning
Harmonisering QA/QC För luftkvalitetsmätning i Sverige - Referenslaboratoriet för tätortsluft - mätningar	Alexander Håkansson, Johanna Snellström	2020	Stockholms universitet
Mätning av radon i bostäder	Strålsäkerhetsmyndigheten	2013	Strålsäkerhetsmyndigheten
Strålsäkerhetsmyndigheten - Radon	Strålsäkerhetsmyndigheten	2020	Strålsäkerhetsmyndigheten
Achieving the desired indoor climate: -Energy efficiency aspects of system design	Per-Erik Nilsson (Red.) Enno Abel, Roger Clark, Lars Ekberg, Per Fahlén, Klaus Fitzner, Ole Fanger, Lars Gunnarsen, Lennart Jagemar	2003	Studentlitteratur/Appia
Brukarindata bostäder	Arbetsgrupp	2012	Sveby
Handbok ventilation	Swegon	2007	Swegon
Injustering av luftflöden i luftbehandlingssystem	Bengt Bergqvist, Eddy Chabo	2019	Svensk Byggtjänst
Ventilation förr och nu - utgåva 5	Dennis Andersson, Ulla Orestål	2020	Svensk Byggtjänst
Instruktioner för drift och underhåll	Hans Severinson	2017	Svensk Byggtjänst
Ventilation. Byggvägledning 7 - En handbok i anslutning till Boverkets byggregler. Utgåva 5	Hans Severinson	2015	Svensk Byggtjänst
Minimikrav för luftväxling - utgåva 11	Mats Östling	2020	Svensk Byggtjänst
AMA VVS & Kyla 19	Svensk Byggtjänst	2019	Svensk Byggtjänst
Renoveringsinfo	Svensk Byggtjänst	2020	Svensk Byggtjänst
Bra ventilation	Anders Svensson	2003	Svensk Ventilation
Jämförelse av FX- och FTX- system för ventilation av flerbostadshus	Bengt Bergqvist	2018	Svensk Ventilation
Varmt och vädrat VVS- teknik i äldre byggnader	Göran Stålbom	2010	Sveriges VVS Muséum

Se rören inifrån - T25:2012 - Handbok för TV-inspektion av avloppsledningar inom fastighet	SVTF – Sveriges TV-inspektionsföretags förening	2013	SVTF
Luft	Jan Vilhelm Bakke, Lars Ekberg, Olli Seppänen, Enno Abel, Kjell Aleklett, Per-Erik Nilsson, Martin Hedberg, Rasmus Waern, Gert Wingård, Johnny Andersson, Arne Elmroth, Hans Arvidsson, Lars Bylund, Hans Arvidsson, Anders Svensson, Sten Olaf Hanssen, Thore Bertilsson, Lennart Jagermar, Gunnar Berg, Mats Berglund, Gunnar Svensson, Anders Svensson, Nils Spets, Henrik Ebeklint, Eva Sikander och Conny Nilsson	2008	Swegon Air Academy
Råd vid utredning av ventilationssystem i byggnader med innemiljöproblem	Arbetsgrupp	2017	SWESIAQ
SWESIAQ-modellen - SWESIAQ:s råd för innemiljöutredningar	Lars Ekberg, Gunnel Emenius, Jörgen Grantén, Lasse Iisakka, Jan Kristensson, Berndt Stenberg, Aneta Wierzbicka, Anders Lundin	2017	SWESIAQ
Sammanställning	web	2020	SWESIAQ
Krav vid upphandling av luftfilter	Upphandlingsmyndigheten	2020	Upphandlingsmyndigheten
Ställ krav för bra inneklimat	Upphandlingsmyndigheten	2020	Upphandlingsmyndigheten
Upphandlingsmyndighetens vägledning	Upphandlingsmyndigheten	2020	Upphandlingsmyndigheten

Bilaga 4 – Lista över utbildningar inom ventilation

En sammanställning över utbildningar inom svensk ventilation har sammanställts i en separat excel-fil. Här visas en lista.

Vid flera universitet och högskolor ingår kurser om ventilation och inomhusklimat i masterutbildningar och i utbildningar till bl.a. arkitekt, civilingenjör, fastighetsförvaltare och högskoleingenjör. Dessa redovisas inte här.

Organisation	Titel	Hemsida
Boverket	PBL Akademin	https://boverket.onlineacademy.se/external/listing/6387
Energi & Miljötekniska Föreningen	Injustering ventilation, inneklimatteknik etc.	https://www.energi-miljo.se/utbildning
INSU	Bygglagstiftning och OVK + Certifieringsprov	https://www.insu.se/kurser-for-foretag/ventilation/bygglagstiftning-och-ovk-certifieringsprov/
INSU	Injustering av luftflöden	https://www.insu.se/kurser-for-foretag/ventilation/injustering-av-luftfloden/
INSU	Installationsbrandskydd	https://www.insu.se/kurser-for-foretag/ventilation/installationsbrandskydd/
INSU	Mätning av luftflöden	https://www.insu.se/kurser-for-foretag/ventilation/matning-av-luftfloden/
INSU	Styr- och reglerteknik, grundkurs - VS, kyla, ventilation	https://www.insu.se/kurser-for-foretag/ventilation/styr-reglerteknik-grundkurs-vs-kyla-ventilation/
INSU	Ventilationsmontör	https://www.insu.se/kurser-for-foretag/ventilation/ventilationsmontorsutbildning/
INSU	Ventilationsteknik	https://www.insu.se/kurser-for-foretag/ventilation/ventilationsteknik/
INSU - Installationsbranschens utbildnings- och utvecklingscenter	Sammanställning	https://www.insu.se/kurser-for-foretag/ventilation/
IUC - Installatörernas Utbildningscentrum	Sammanställning	https://www.svenskventilation.se/jobb-utbildning/
Kiwa	Funktionskontrollant OVK - Certifiering	https://www.kiwa.com/se/sv/tjanst/sakkunnig-funktionskontrollant-ovk/
Plåt & Ventföretagen	Sammanställning	https://www.pvforetagen.se/utbildningar/kurser-aktiviteter/
PVföretagen	Injusterare ventilation	https://www.pvforetagen.se/utbildningar/kurser-aktiviteter/ventilation/mat-ratt-webbutbildning-injusteringsutbildning/
R3-Nordic	Renlighetsteknik och Rena Rum (R3-teknik)	https://r3nordic.org/utbildning/
RISE	Certifierad sakkunnig Funktionskontrollant	https://www.ri.se/sv/vad-vi-gor/tjanster/certifierad-sakkunnig-funktionskontrollant

Svensk ventilation Sveriges sotare	Sammanställning Sakkunnig Funktions- kontrollant OVK	https://www.svenskventilation.se/jobb-utbildning/ https://www.sverigessotare.se/utbildning/
Teknologisk institut	Teknologisk institut	http://teknologiskinstitut.se